

RD 60 TI B

Vue 3D

DT86_1

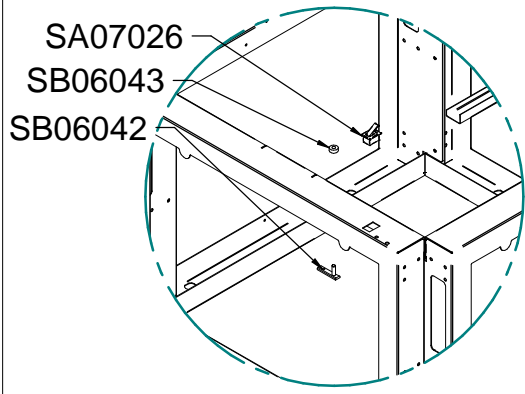
Date :
21/04/2015

Dessiné par :
R.L

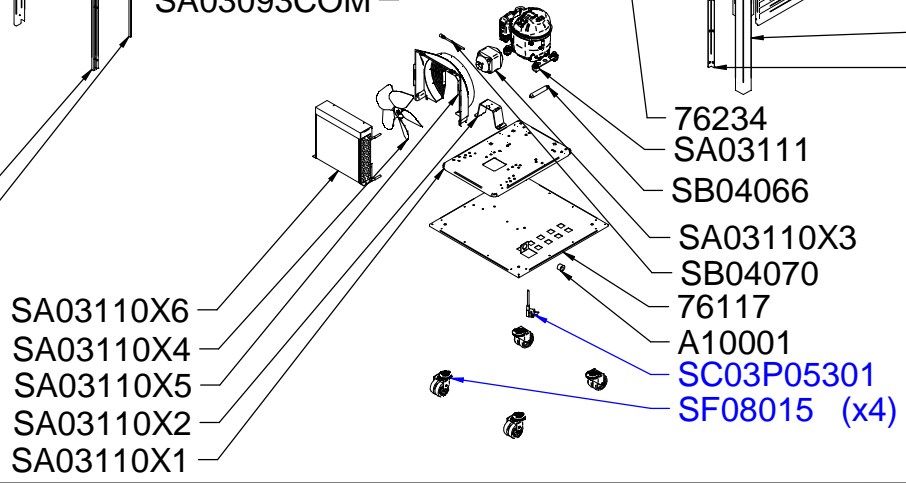
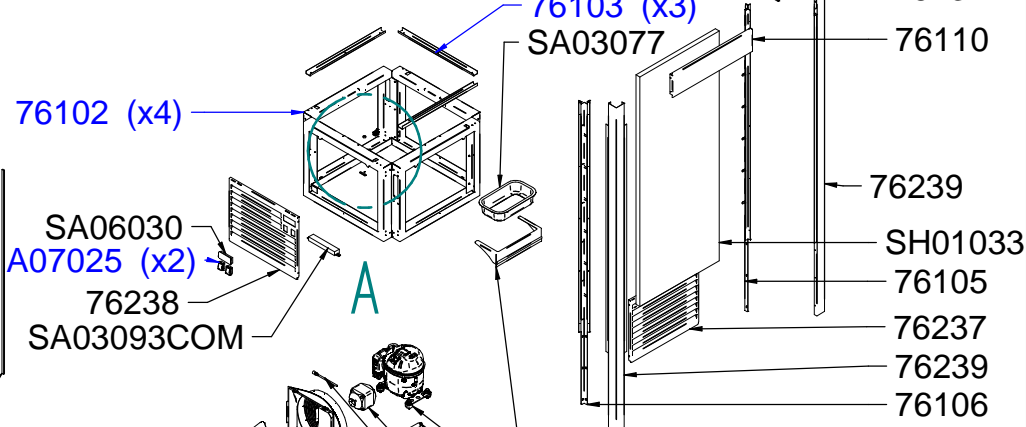
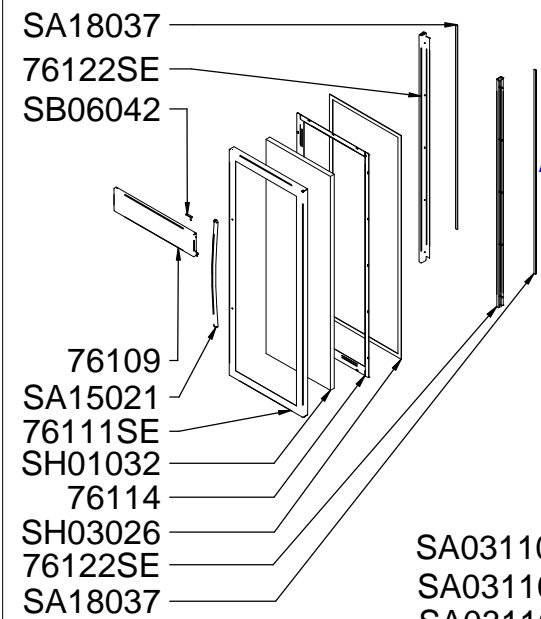
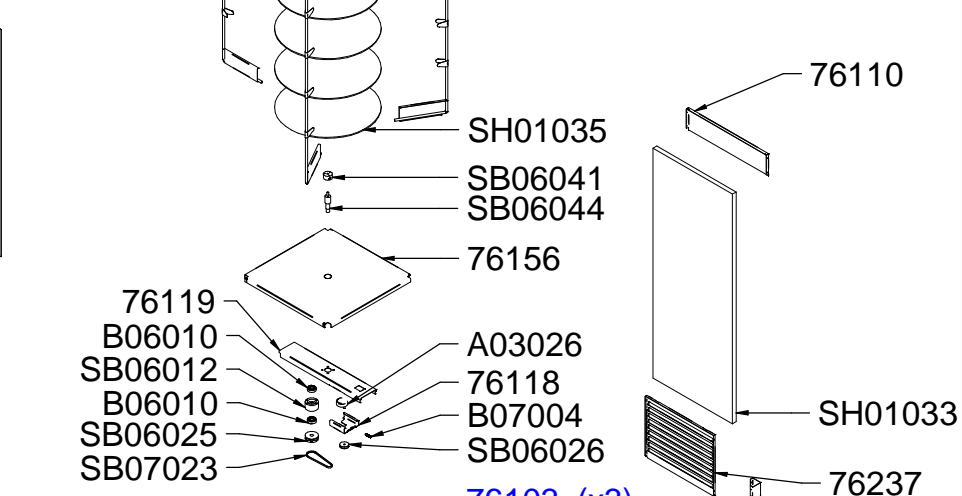
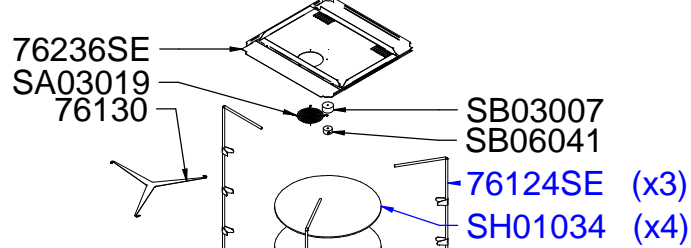
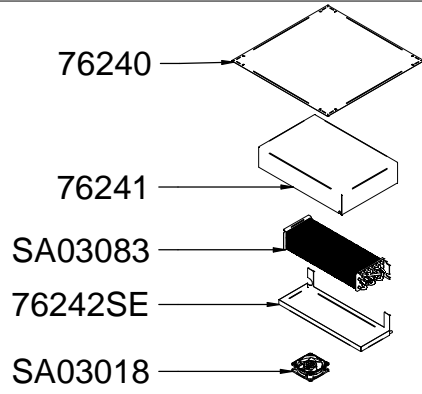
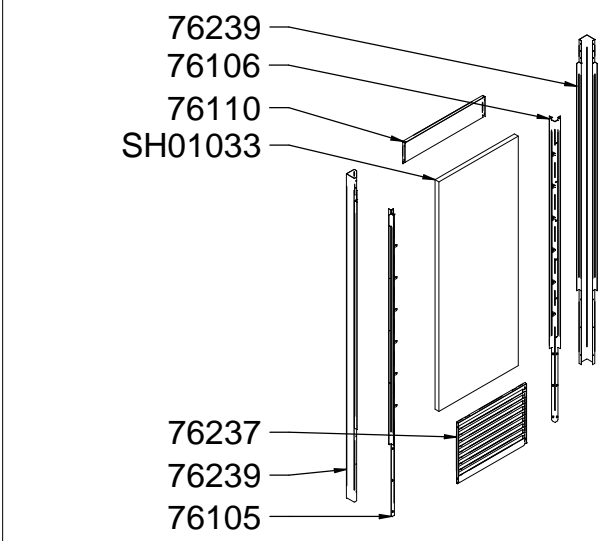
Approuvé par :
R.Schoenberger

Date :
21/04/2015

Indice
A



DETAIL A



RD 60 TI B

Vue éclatée

DT86_1	Date : 21/04/2015	Dessiné par : R.L	Approuvé par : H. Dumans	Date : 21/04/2015	Indice A
--------	----------------------	----------------------	-----------------------------	----------------------	--------------------

CODE	QTE	PIECE	SPARE PART
76102	4	CADRE RD 60 F/RD 60 T	FRAME RD 60 F/RD 60 T
76103	3	TRAVERSE CADRE RD 60 F/RD 60 T	FRAME STRUT RD 60 F/RD 60 T
76105	2	MONTANT INTERIEUR DROIT RD 60 F/RD 60 T	RIGHT INTERIOR UPRIGHT RD 60 F/RD 60 T
76106	2	MONTANT INTERIEUR GAUCHE RD 60 F/RD 60 T	LEFT INTERIOR UPRIGHT RD 60 F/RD 60 T
76109	1	BANDEAU FACADE RD 60 F/RD 60 T	TOP FRONT REAR RD 60 F/RD 60 T
76110	3	BANDEAU LATERAL RD 60 F/RD 60 T	TOP SIDE REAR RD 60 F/RD 60 T
76111SE	1	CADRE PORTE RD 60 F/RD 60 T	DOOR FRAME RD 60 F/RD 60 T
76114	1	CONTRE PORTE RD 60 F/RD 60 T	INSIDE DOOR FRAME RD 60 F/RD 60 T
76117	1	SOCLE RDS 60	BASE RDS 60
76118	1	SUP MOTEUR RD 60 T	MOTOR HOLDER RD 60 T
76119	1	TRAVERSE MOTEUR RD 60 T	MOTOR STRUT RD 60 T
76122SE	2	S/E CONTOUR PORTE EXTERIEUR RD 60 F/RD 60 T	OUTSIDE DOOR CONTOUR ASSEMBLY RD 60 F/RD 60 T
76124SE	3	S/E BARRE TOURNANTE RD 60 T	SWIVEL BARS RD 60 T
76130	1	ETOILE RD 60 T	STAR RD 60 T
76237	3	GRILLE CADRE RD 60 B	FRAME GRID RD 60 B
76238	1	GRILLE CADRE COMPOSANT RD 60 B	CONTROL PANEL FRAME GRID RD 60 B
76239	4	MONTANT EXTERIEUR CADRE RD 60 B	EXTERIOR UPRIGHT RD 60 B
76240	1	TOIT RD 60 B	TOP CASING RD 60 B
76156	1	PLATEAU RD 60 +LED	TRAY RD 60
76234	1	SUPPORT BAC PLASTIQUE RD 60	PLASTIC TRAY HOLDER RD 60
76236SE	1	S/E REFLECTEUR RD 60 B	REFLECTOR ASSEMBLY RD 60 B
76241	1	PROTECTION VENTILATEUR RD 60 B	VENTILATOR PROTECTION RD 60 B
76242SE	1	S/E BAC EVAPORATEUR RD 60 B	EVAPORATOR TRAY RD 60 B
A10001	1	SERRE CABLE PA 107	CORD CLOSER PA 107
A03026	1	MOTEUR	MOTOR
A07025	2	INTERRUPTEUR NOIR ETANCHE BIP 20A/250V	BLACK SWITCH BIP 20A/250V
B06010	2	ROULEMENT	BEARING
B07004	1	RESSORT	SPRING
SA03018	1	VENTILATEUR	VENTILATOR
SA03019	1	GRILLE VENTILATEUR	VENTILATOR GRID
SA03077	1	BAC PLASTIQUE	PLASTIC CONTAINER
SA03083	1	EVAPORATEUR	EVAPORATOR
SA03093COM	1	ALIMENTATION LED ASSEMBLEE	LED ALIMENTATION ASSEMBLY
SA03110	1	GROUPE FROID RD 60	COOLING UNIT ASSEMBLY RD 60
SA03110X1	1	SUPPORT COMPRESSEUR RD 60	COMPRESSOR HOLDER RD 60
SA03110X2	1	SUPPORT MOTEUR RD 60	MOTOR HOLDER RD 60
SA03110X3	1	MOTEUR VENTILATEUR RD 60	FAN MOTOR RD 60
SA03110X4	1	HELICE VENTILATEUR	FAN BLADE
SA03110X5	1	CARTER VENTILATEUR	FAN BRACKET
SA03110X6	1	CONDENSEUR	CONDENSER
SA03111	1	COMPRESSEUR AE 4440Y"GS"	COMPRESSOR AE 4440Y"GS"
SA06030	1	THERMOSTAT ELECTRONIQUE	ELECTRONIC THERMOSTAT
SA07026	1	MICROSWITCH	MICROSWITCH
SA15021	1	POIGNEE ANODISEE	ANODIZED HANDLE
SA18037	2	LED Lg= 1100 mm	LED Lg= 1100 mm
SB03007	1	PALIER PLASTIQUE	PLASTIC BEARING
SB04066	1	DESHYDRATEUR	DEHYDRATOR
SB04070	1	VALVE DE CHARGE 888 1/4	CHARGING VALVE 888 1/4
SB06012	1	SUPPORT ROULEMENT	BALL BEARING SUPPORT
SB06025	1	POULIE D 60x18	BLOCK D 60x18
SB06026	1	POULIE D40x10	BLOCK D40x10
SB06041	2	AXE TOURELLE	AXLE
SB06042	2	AXE	HINGE
SB06043	1	BAGUE	RING
SB06044	1	AXE DE ROTATION	ROTATION AXLE
SB07023	1	COURROIE VT 350/550/RD 60 T	BELT VT 350/550/RD 60 T
SC03P05301	1	CORDON	CORD
SF08015	4	ROUE	WHEEL
SH01032	1	VITRE PORTE RD 60 F/RD 60 T	DOOR GLASS RD 60 F/RD 60 T
SH01033	3	VITRE COTE RD 60 F/RD 60 T	SIDE GLASS RD 60 F/RD 60 T
SH01034	4	VITRE PLATEAU RD 60 T	GLASS SHELF RD 60 T
SH01035	1	VITRE PLATEAU MIROIR RD 60 T	MIRROR GLASS SHELF RD 60 T
SH03026	1	JOINT RD 60 F/RD 60 T	SEAL RD 60 F/RD 60 T

RD 60 TI B

Nomenclature

DT86_1

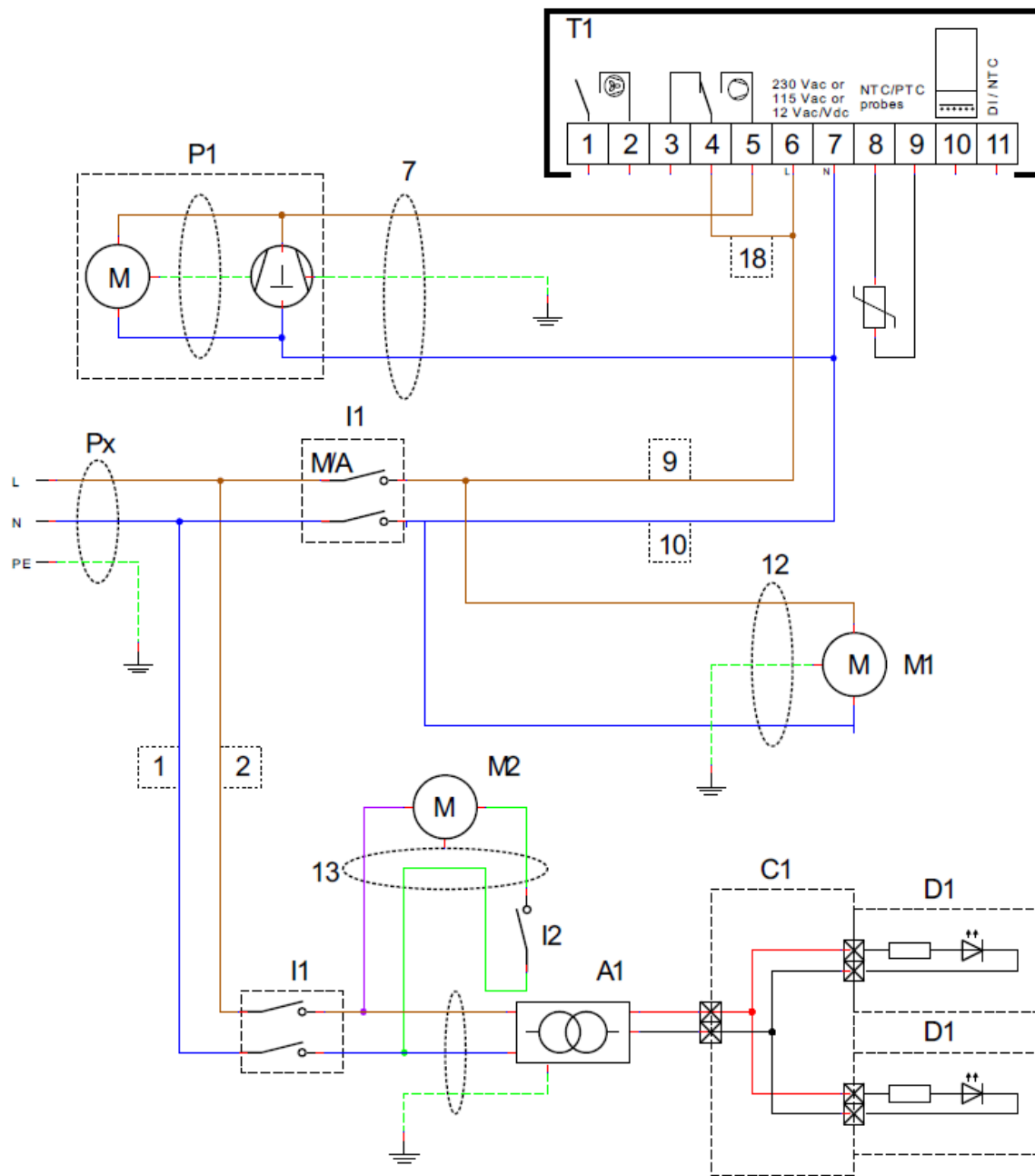
Date :
21/04/2015

Dessiné par :
R.L

Approuvé par :
J.Godéré

Date :
21/04/2015

Indice
A



ID	Reference	Designation	Qty
Px	cf nomenclature	Cordon d'alimentation / Power supply cable	1
I1	A07025	Interrupteur Bipolaire / Bipolar switch 20A/250V	2
I2	SA07026	Microswitch	1
T1	SA06030	Thermostat électronique CAREL / CAREL Electronic thermostat	1
P1	SA03110	Groupe froid / Condensing unit AE440YH	1
M1	SA03018	Moteur de ventilateur / Ventilator motor	1
M2	A03026	Moteur / Motor NTY49-II	1
A1	SA03093COM	Alimentation Led / Led power supply	1
C1	SA18040	Adaptateur / Adaptor JST - 6.35 L=150mm	1
D1	SA18037	LED L=1100mm	2
1	SC02227	Fil bleu / Blue wire H05 VK 1.5 L=200mm	1
2	SC02228	Fil marron / Brown wire H05 VK 1.5 L=200mm	1
7	SC02233	Câble / Cable H05 VVF 3x1 L=1040mm	1
9	SC02235	Fil marron / Brown wire H07 VK 1.5 L=200mm	1
10	SC02236	Fil bleu / Blue wire H05 VK 1.5 L=200mm	1
12	SC02238	Câble / Cable H05 VK 3x1.5 L=2150mm	1
13	SC02239	Câble / Cable H05 VK1 L=800mm	1
18	SC02244	Fil marron / Brown wire H05 VK 1.5 L=50mm	1

RD 60 TI B

Schéma électrique

DT86_1

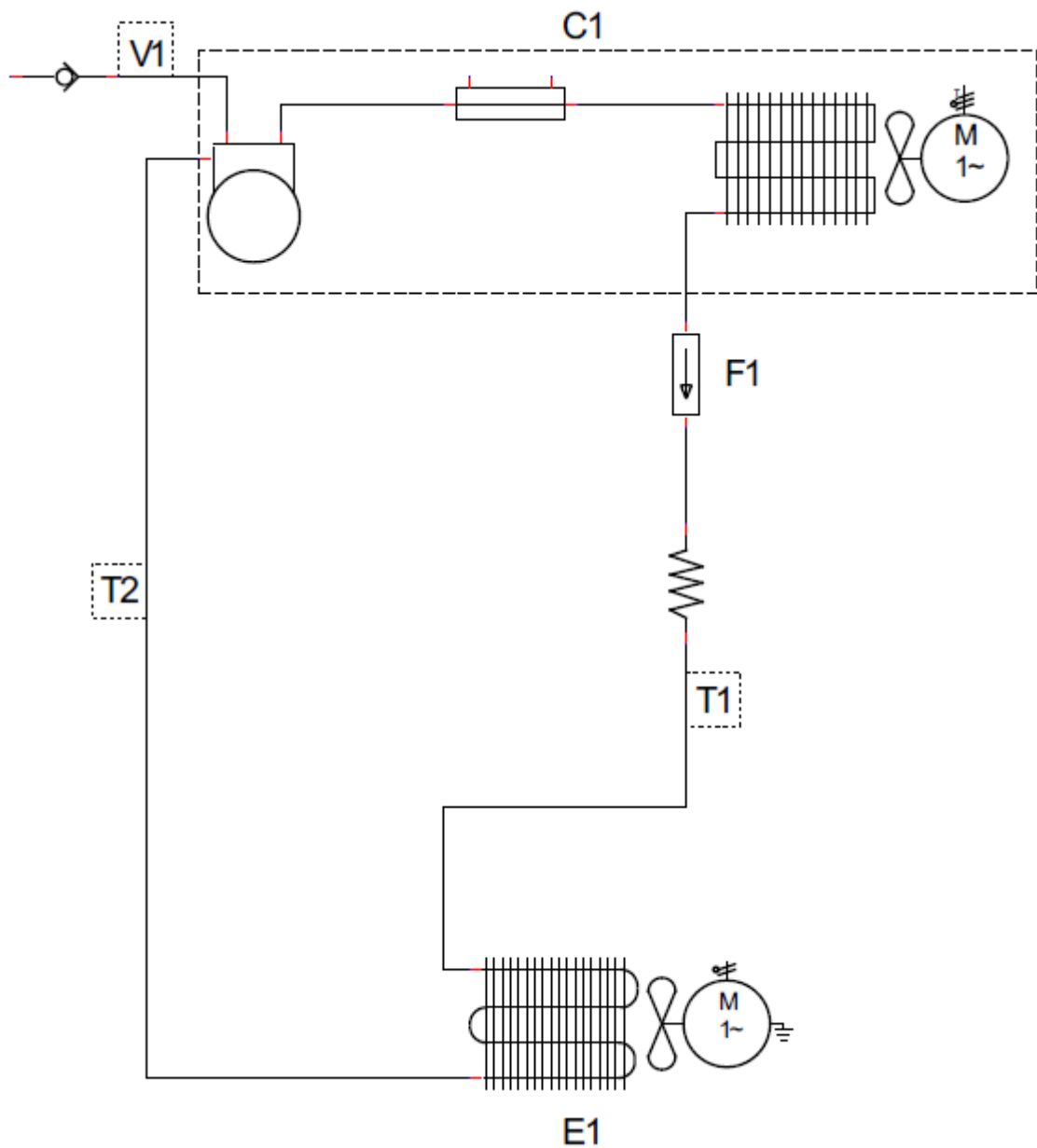
Date :
21/04/2015

Dessiné par :
R.L

Approuvé par :
Damien L.

Date :
21/04/2015

Indice
A



ID	Reference	Designation	Qty
C1	SA03110	Groupe froid / Condensing unit AE4440YH	1
F1	SB04066	Deshydrateur / Deshydrator SM2/15 3.2-6.5	1
E1	SA03083	Evaporateur / Evaporator	1
V1	SB04070	Valve de charge / Charging valve 888 1/4	1
T1	SB04038	Tube cuivre capillaire / Capillary Tube D=3x1mm	1
T2	SB04030	Tube cuivre / Copper pipe 5/16	2
NA	SE02110	Gaz réfrigérant / Refrigerant gas R-134A	NA

RD 60 TI B

Schéma frigorifique

DT86_1

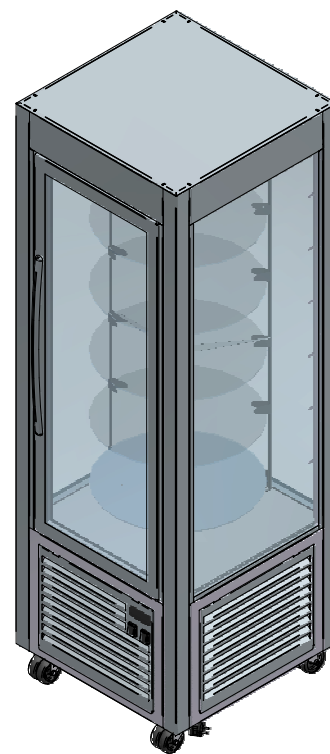
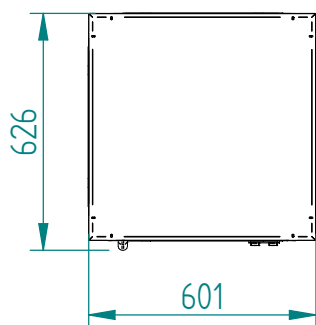
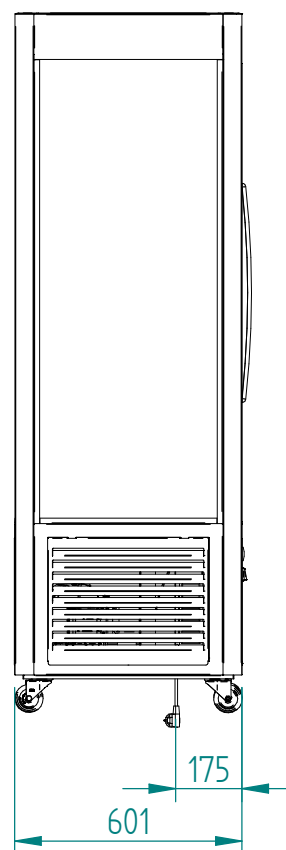
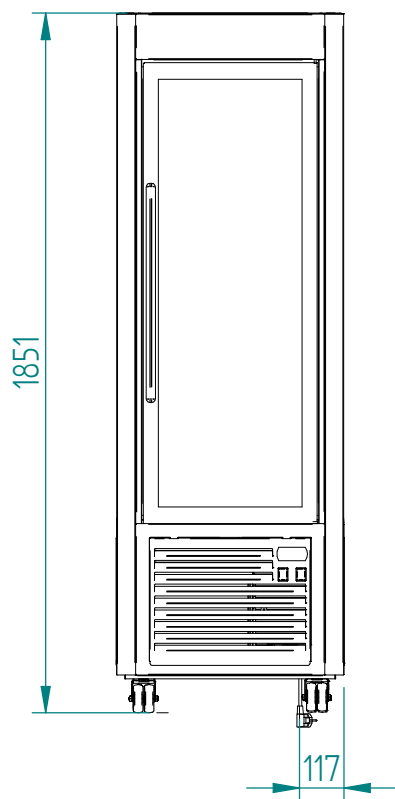
Date :
21/04/2015

Dessiné par :
R.L

Approuvé par :
Damien L.

Date :
21/04/2015

Indice
A



RD 60 TI B

Mise en plan

DT86_1

Date :
21/04/2015

Dessiné par :
R.L

Approuvé par :

Date :

Indice
A

Produit concerné :		
Code	Cordon / Cord	Cadran/Front Panel
P05301A01	SC03024	
P05301A06	SC03024+A16008	
P05301A07	SC03024	
P05301A09	C01015+A16016	
P05301A11	C03003	
P05301A13	SC03024	
P05301A15	SC03024+A16008	
P05301A16	SC03024	
P05301A17	SC03024	
P05301A21	C03008	
P05301B01	SC03024	
P05301C01	SC03024	
P05301D01	SC03024	G06822
P05301F01	SC03024	
P05301G01	SC03024	
P05301M01	SC03024	
P05301M02	SC03024	
P05301M04	SC03024	

RD 60 TI B

Cadran

DT86_1

Date :
21/04/2015

Dessiné par :
R.L

Approuvé par :
J.Godéré

Date :
21/04/2015

Indice
A