

FRITEUSE FD 80 3000 W

Vue 3D

DT33_2

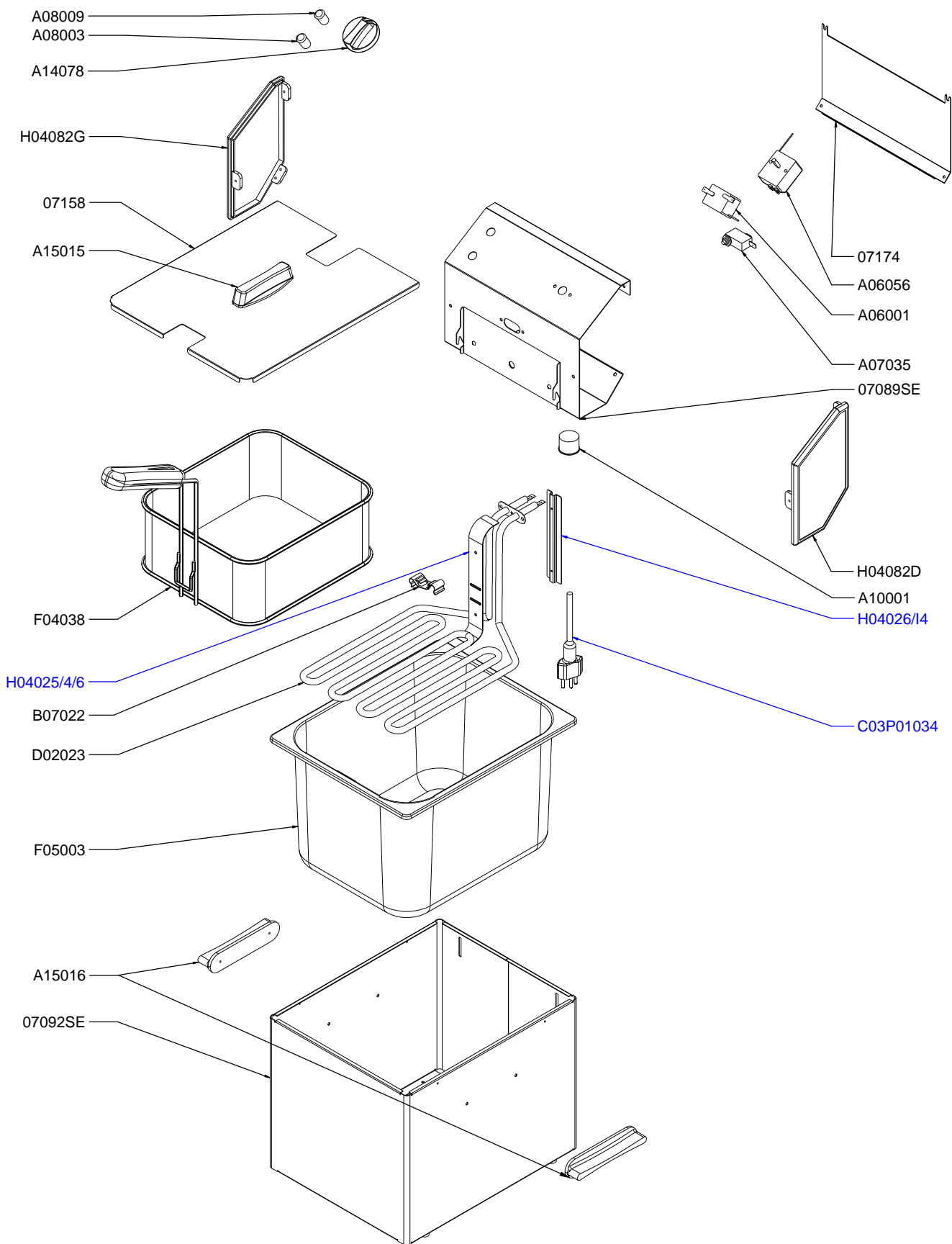
Date :
30/10/2014

Dessiné par :
C.Gu

Approuvé par :
R.Schoenberger

Date :
30/10/2014

Indice
A



FRITEUSE FD 80 3000 W

Vue éclatée

DT33_2

Date :
30/10/2014

Dessiné par :
C.Gu

Approuvé par :
Grenon S.

Date :
30/10/2014

Indice
A

CODE	QTE	PIECE	SPARE PART
07089SE	1	BOITIER FD 80	FULL CONTROL BOX FD 80
07092SE	1	S/E CEINTURE FD 80	CASING AND FOOT FD 80
07158	1	COUVERCLE FD 80	COVER FD 80
07174	1	ARRIERE BOITIER FD 80	CONTROL BOX BACK FD 80
A06001	1	THERMOSTAT SECURITE SP 001 FRITEUSE	SAFETY THERMOSTAT SP 001 FRYER
A06056	1	THERMOSTAT REGULATION FRITEUSE	PROBE THERMOSTAT FRYER
A07035	1	MICROSWITCH FRITEUSE	FRYER MICROSWITCH
A08003	1	VOYANT ORANGE DIAM 12	ORANGE PILOT LIGHT DIAM 12
A08009	1	VOYANT VERT DIAM 12	GREEN PILOT LIGHT DIAM 12
A10001	1	SERRE CABLE PA 107	CORD CLOSER PA 107
A14078	1	BOUTON 12 H ELECT	KNOB 12 H FOR ELECTRIC
A15015	1	POIGNEE COUVERCLE FRITEUSE PRO	FRYER LID HANDLE
A15016	2	POIGNEE CEINTURE FRITEUSE	FRYER SIDE HANDLE
B07022	1	CLIPS SUPPORT DE BULBE RF	CLIPS HOLDER BULB
C03P01034	1	CORDON	CORD
D02023	1	RESISTANCE BLINDEE RF6-8 3000W 220V	ARMOURED HEATING ELEMENT RF6-8 3000W 220V
F04038	1	PANIER RF 6 poignée fixe et poignée plastique	FRYER BASKET RF 8/FD 80/FD 80 R
F05003	1	BAC 6L 1/2 H.200	CONTAINER 6L 1/2 H. 200
H04025/4/6	1	JAUGE FRITEUSE 4 L	FRYER DIPSTICK 4 L
H04026/4	1	ARRIERE JAUGE FRITEUSE 4L/6L	FRYER DIPSTICK BACK 4L/6L
H04082G	1	COTE BOITIER GAUCHE FRITEUSE FD	LEFT CONTROL BOX SIDE FRYER FD
H04082D	1	COTE BOITIER DROIT FRITEUSE FD	RIGHT CONTROL BOX SIDE FRYER FD

FRITEUSE FD 80 3000 W

Nomenclature

DT33_2

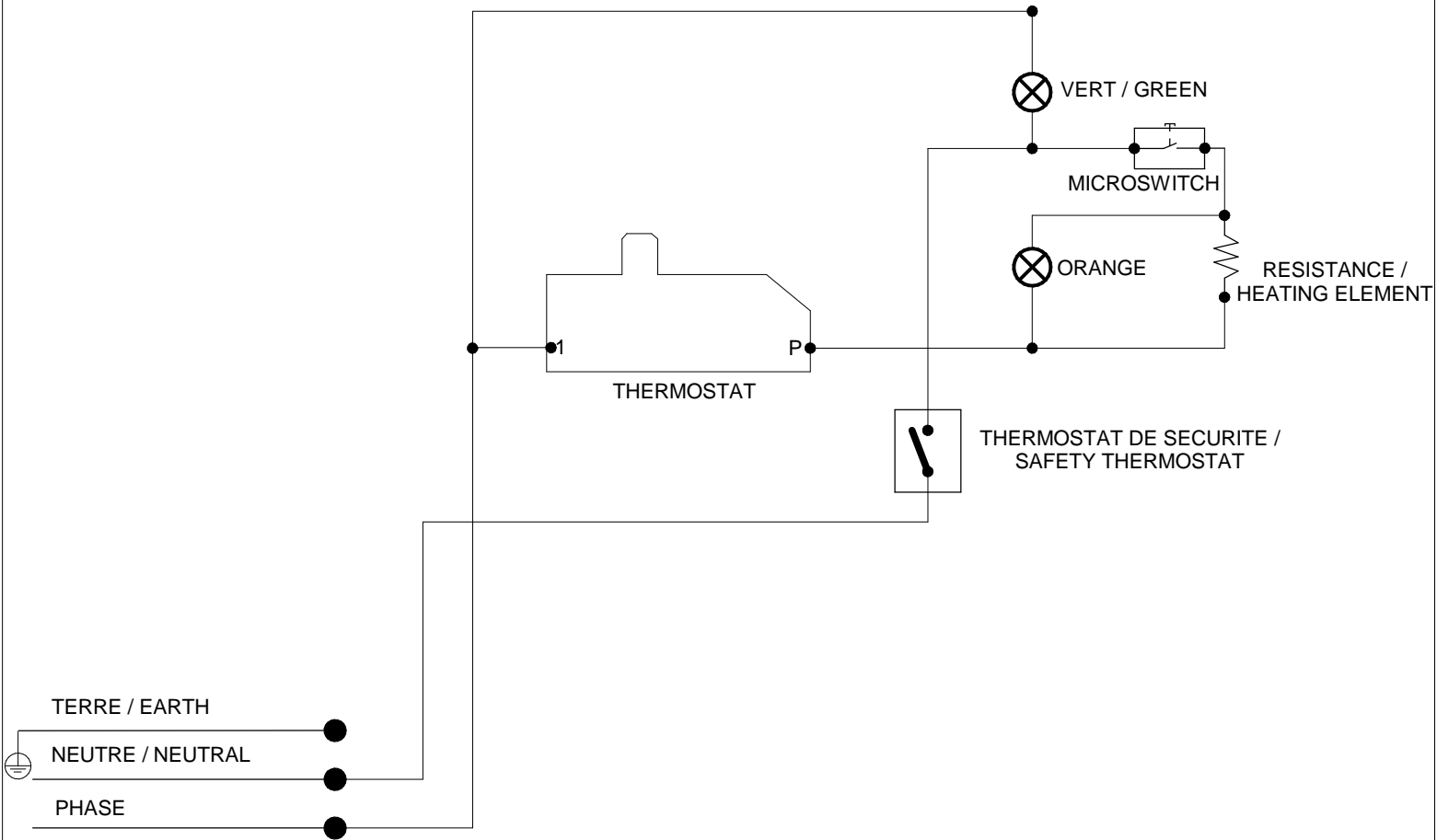
Date :
30/10/2014

Dessiné par :
C.Gu

Approuvé par :
J.Godéré

Date :
30/10/2014

Indice
A

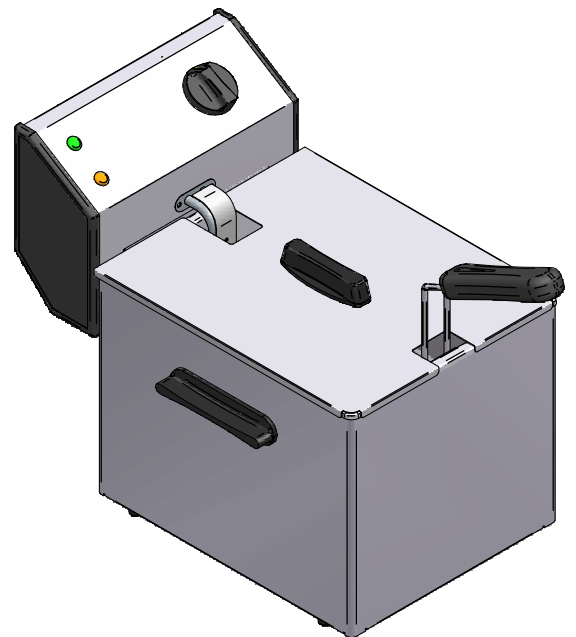
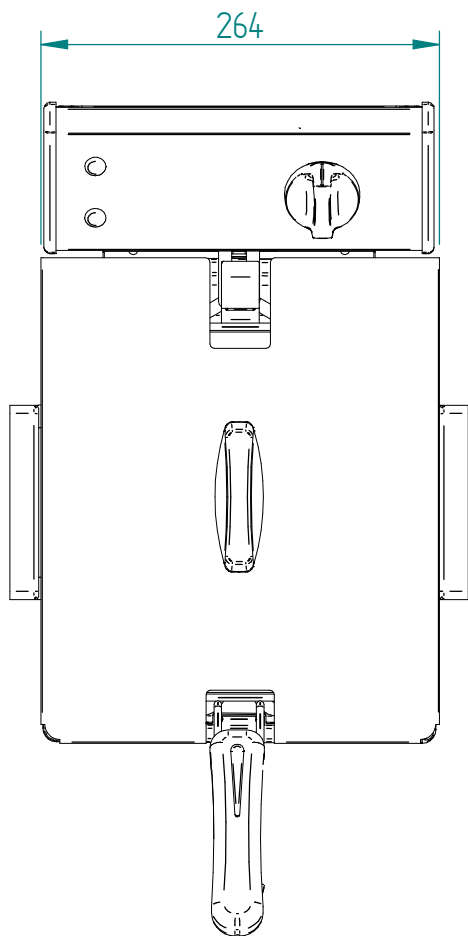
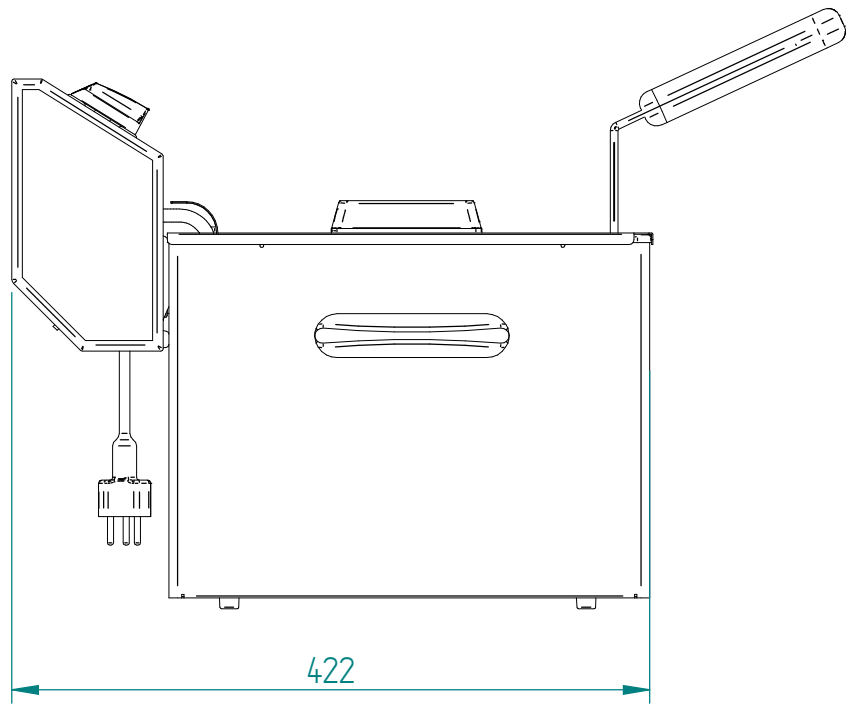
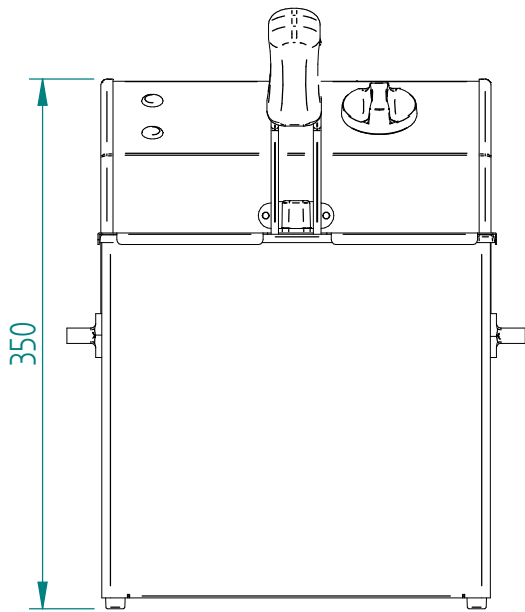


Câblage : C02010

FRITEUSE FD 80 3000 W

Schéma électrique

DT33_2	Date : 30/10/2014	Dessiné par : C.Gu	Approuvé par : Grenon S.	Date : 30/10/2014	Indice A
--------	----------------------	-----------------------	-----------------------------	----------------------	-------------



FRITEUSE FD 80 3000 W

Mise en plan

DT33_2

Date :
30/10/2014

Dessiné par :
C.Gu

Approuvé par :

Date :

Indice
A

Produit concerné :	
Code	Cordon / Cord
P01034A02	C03011
P01034A07	C03007
P01034J01	C03007
P01034L01	C03011

FRITEUSE FD 80 3000 W

Cadran

DT33_2

Date :
30/10/2014

Dessiné par :
C.Gu

Approuvé par :
J.Godéré

Date :
30/10/2014

Indice
A