

FRITEUSE FD 80 D 2x3000 W

Vue 3D

DT34_2

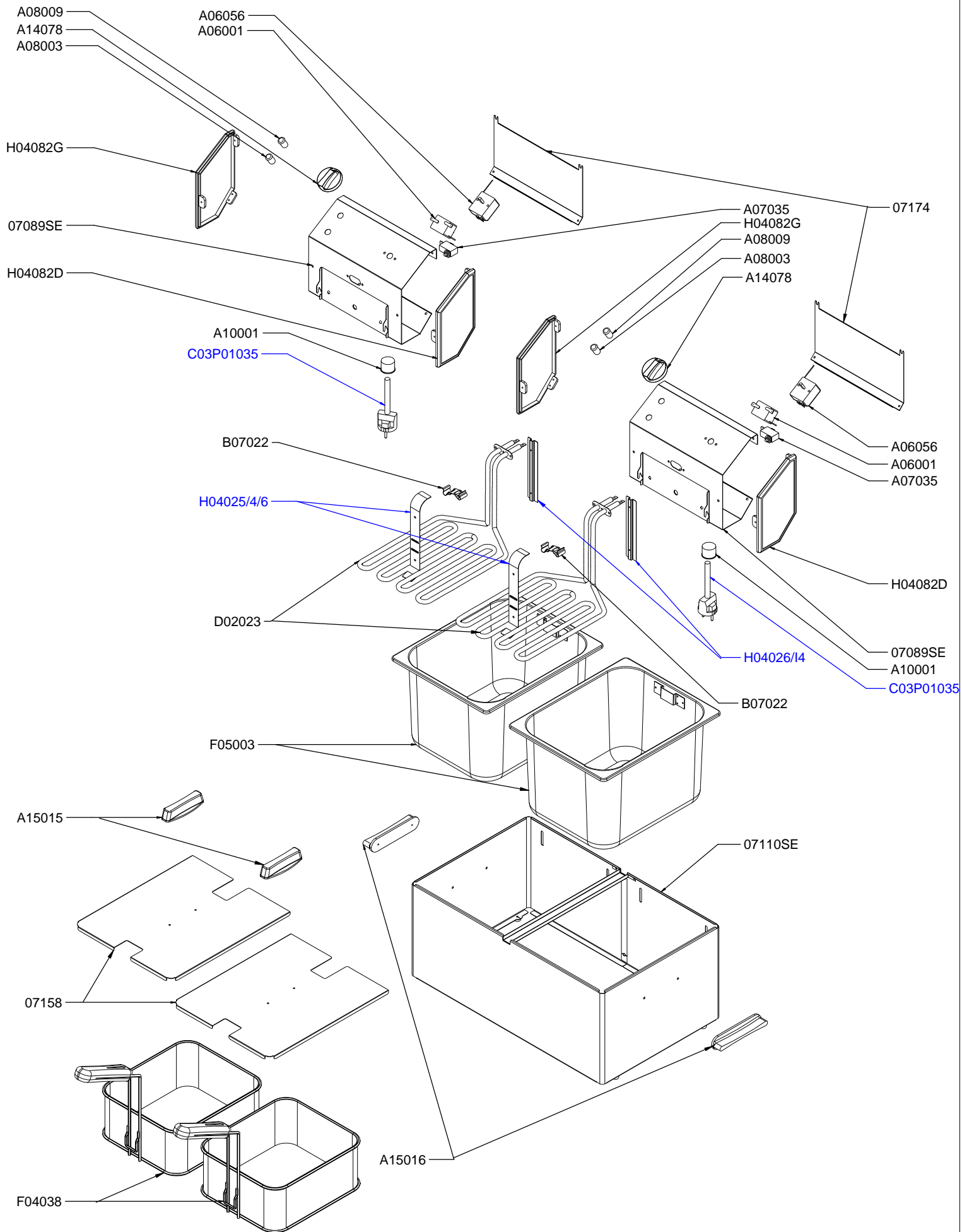
Date :
03/11/2014

Dessiné par :
C.Gu

Approuvé par :
R.Schoenberger

Date :
03/11/2014

Indice
A



FRITEUSE FD 80 D 2x3000 W

Vue éclatée

DT34_2

Date :
03/11/2014

Dessiné par :
C.Gu

Approuvé par :
Grenon S.

Date :
03/11/2014

Indice
A

CODE	QTE	PIECE	SPARE PART
07089SE	2	BOITIER FD 80	FULL CONTROL BOX FD 80
07110SE	1	CEINTURE FD 80 DOUBLE	CASING FD 80 DOUBLE
07158	2	COUVERCLE FD 80	COVER FD 80
07174	2	ARRIERE BOITIER FD 80	CONTROL BOX BACK FD 80
A06001	2	THERMOSTAT SECURITE SP 001 FRITEUSE	SAFETY THERMOSTAT SP 001 FRYER
A06056	2	THERMOSTAT REGULATION FRITEUSE	PROBE THERMOSTAT FRYER
A07035	2	MICROSWITCH 20 Amp	MICROSWITCH 20 Amp
A08003	2	VOYANT ORANGE DIAM 12	ORANGE PILOT LIGHT DIAM 12
A08009	2	VOYANT VERT DIAM 12	GREEN PILOT LIGHT DIAM 12
A10001	2	SERRE CABLE PA 107	CORD CLOSER PA 107
A14078	2	BOUTON 12 H ELECT	KNOB 12 H FOR ELECTRIC
A15015	2	POIGNEE COUVERCLE FRITEUSE PRO	FRYER LID HANDLE
A15016	2	POIGNEE CEINTURE FRITEUSE	FRYER SIDE HANDLE
B07022	2	CLIPS SUPPORT DE BULBE RF	CLIPS HOLDER BULB
C03P01035	2	CORDON	CORD
D02023	2	RESISTANCE BLINDEE RF6-8 3000W 220V	ARMoured HEATING ELEMENT RF6-8 3000W 220V
F04038	2	PANIER RF 6 poignée fixe et poignée plastique	FRYER BASKET RF 8/FD 80/FD 80 R
F05003	2	BAC 6L 1/2 H.200	CONTAINER 6L 1/2 H. 200
H04025/4/6	2	JAUGE FRITEUSE 4 L	FRYER DIPSTICK 4 L
H04026/4	2	ARRIERE JAUGE FRITEUSE 4L/6L	FRYER DIPSTICK BACK 4L/6L
H04082D	2	COTE BOITIER DROIT FRITEUSE FD	RIGHT CONTROL BOX SIDE FRYER FD
H04082G	2	COTE BOITIER GAUCHE FRITEUSE FD	LEFT CONTROL BOX SIDE FRYER FD

FRITEUSE FD 80 D 2x3000 W

Nomenclature

DT34_2

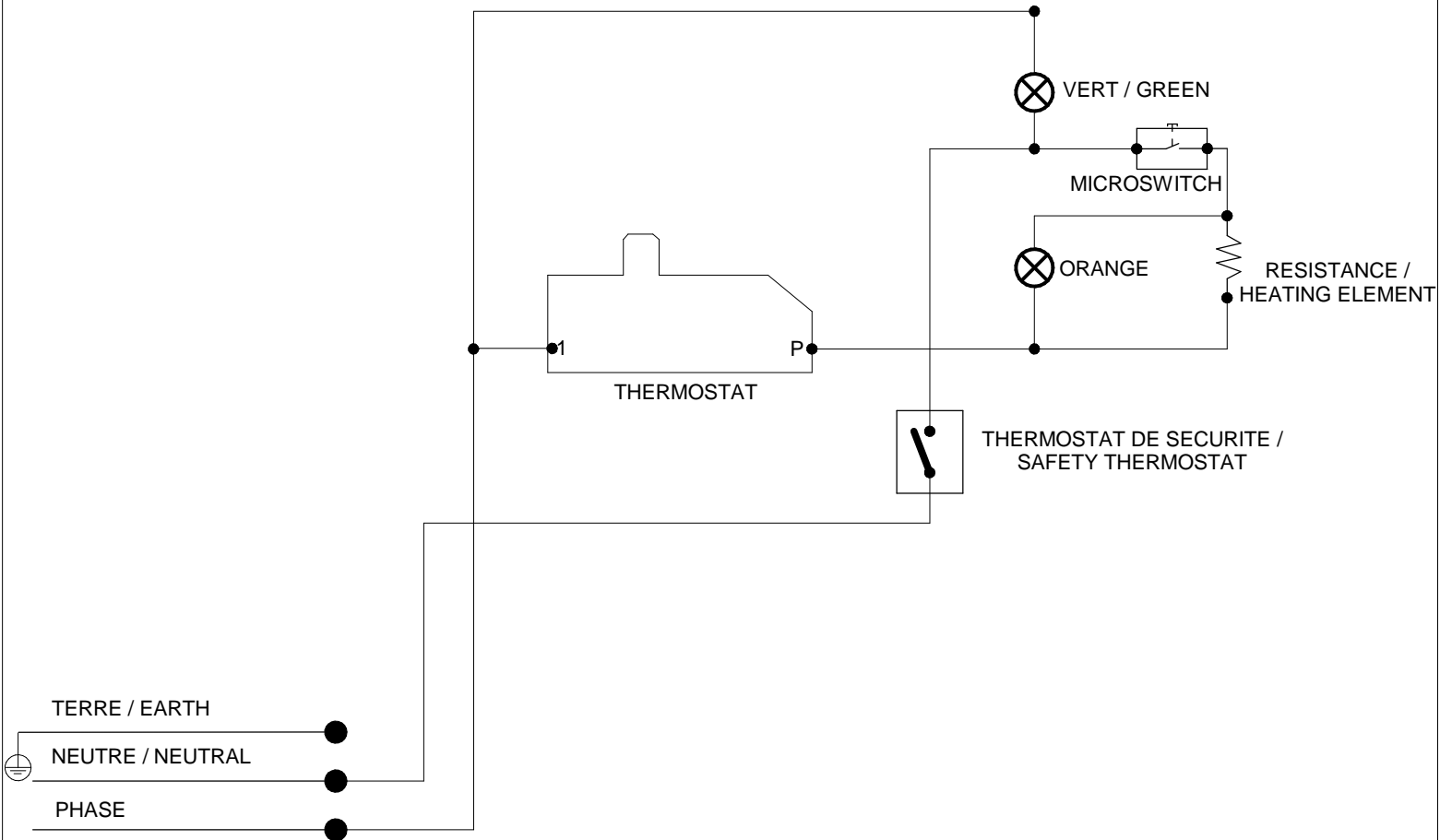
Date :
03/11/2014

Dessiné par :
C.Gu

Approuvé par :
J.Godéré

Date :
03/11/2014

Indice
A



Câblage : C02010

FRITEUSE FD 80 D 2x3000 W

Schéma électrique

DT34_2

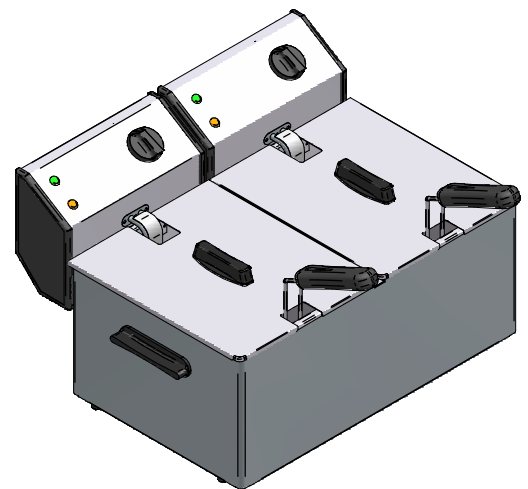
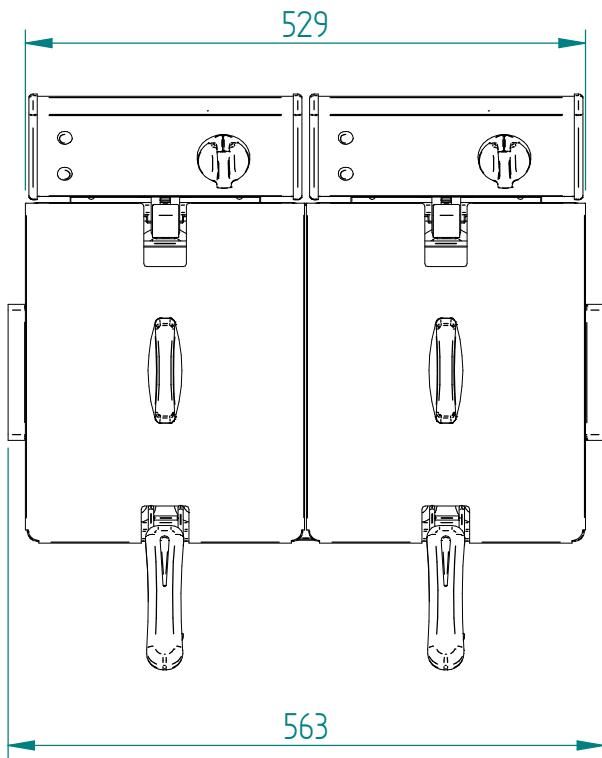
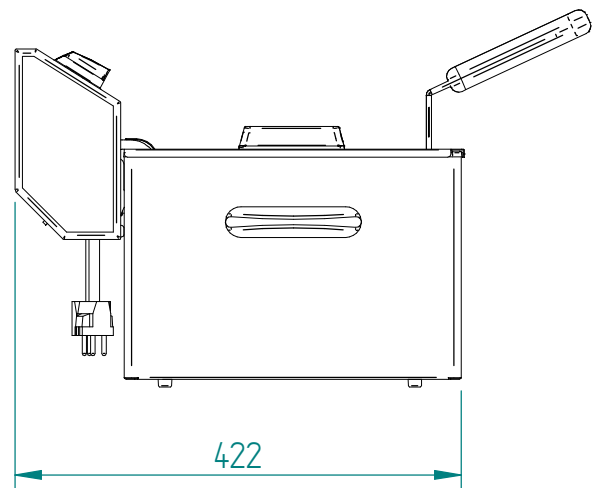
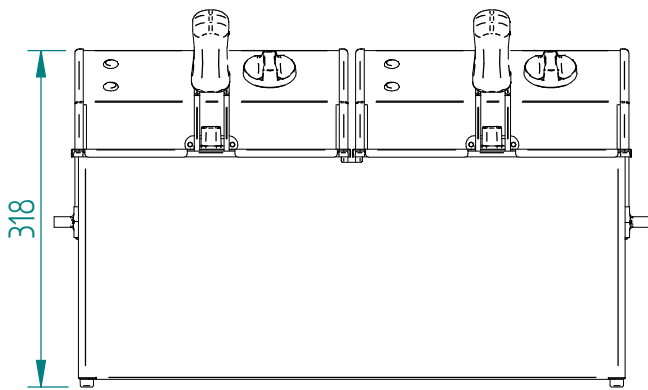
Date :
03/11/2014

Dessiné par :
C.Gu

Approuvé par :
Grenon S.

Date :
03/11/2014

Indice
A



FRITEUSE FD 80 D 2x3000 W

Mise en plan

DT34_2

Date :
03/11/2014

Dessiné par :
C.Gu

Approuvé par :

Date :

Indice
A

Produit concerné :	
Code	Cordon / Cord
P01035A02	C03011
P01035A05	C03007
P01035A10	C03011
P01035J01	C03007
P01035L01	C03011

FRITEUSE FD 80 D 2x3000 W

Cadran

DT34_2

Date :
03/11/2014

Dessiné par :
C.Gu

Approuvé par :
J.Godéré

Date :
03/11/2014

Indice
A