

FRITEUSE FD 80 DR 2x3000 W

Vue 3D

DT36_2

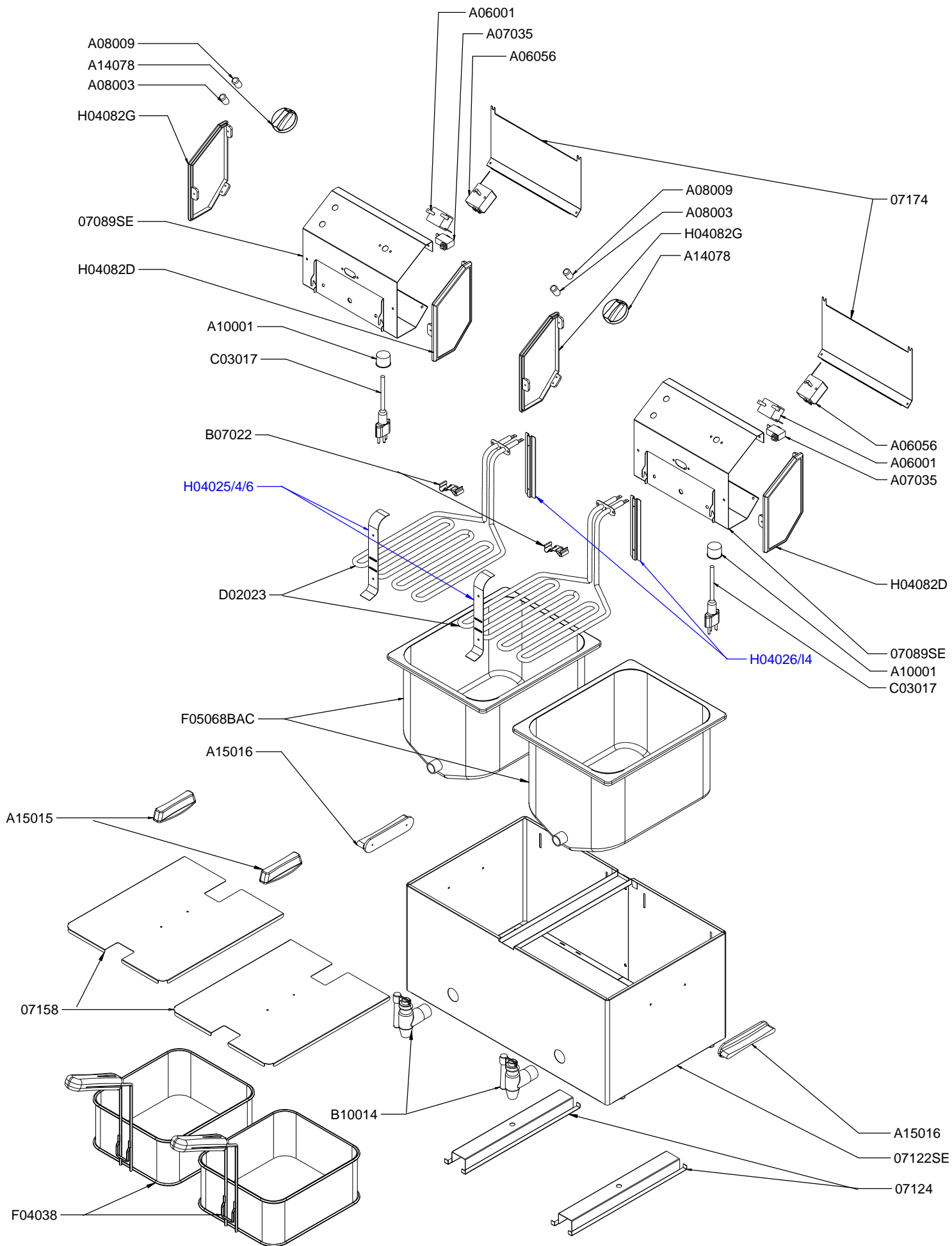
Date :
21/11/2014

Dessiné par :
C.Gu

Approuvé par :
R.Schoenberger

Date :
21/11/2014

Indice
A



FRITEUSE FD 80 DR 2x3000 W

Vue éclatée

DT36_2

Date :
21/11/2014

Dessiné par :
C.Gu

Approuvé par :
Grenon S.

Date :
21/11/2014

Indice
A

CODE	QTE	PIECE	SPARE PART
07089SE	2	BOITIER FD 80	FULL CONTROL BOX FD 80
07122SE	1	CEINTURE FD 80 D + VIDANGE	CASING FD 80 D WITH WASTE OUTLET
07124	2	BLOCAGE CUVE FD 80/FD 80 D + VIDANGE	BLOCK CONTAINER FD 80/FD 80 D WITH WASTE OUTLET
07158	2	COUVERCLE FD 80	COVER FD 80
07174	2	ARRIERE BOITIER FD 80	CONTROL BOX BACK FD 80
A06001	2	THERMOSTAT SECURITE SP 001 FRITEUSE	SAFETY THERMOSTAT SP 001 FRYER
A06056	2	THERMOSTAT REGULATION FRITEUSE	PROBE THERMOSTAT FRYER
A07035	2	MICROSWITCH FRITEUSE	FRYER MICROSWITCH
A08003	2	VOYANT ORANGE DIAM 12	ORANGE PILOT LIGHT DIAM 12
A08009	2	VOYANT VERT DIAM 12	GREEN PILOT LIGHT DIAM 12
A10001	2	SERRE CABLE PA 107	CORD CLOSER PA 107
A14078	2	BOUTON 12 H ELECT	KNOB 12 H FOR ELECTRIC
A15015	2	POIGNEE COUVERCLE FRITEUSE PRO	FRYER LID HANDLE
A15016	2	POIGNEE CEINTURE FRITEUSE	FRYER SIDE HANDLE
B07022	4	CLIPS SUPPORT DE BULBE RF	CLIPS HOLDER BULB
B10014	2	ROBINET VIDANGE FRITEUSE	DRAINING DEVICE TAP FRYER
c03017	2	CORDON H05 RRF 3x1 PRISE UK	CORD H05 RRF 3x1 PRISE UK
D02023	2	RESISTANCE BLINDEE RF6-8 3000W 220V	ARMOURED HEATING ELEMENT RF6-8 3000W 220V
F04038	2	PANIER RF 6 poignée fixe et poignée plastique	FRYER BASKET RF 8/FD 80/FD 80 R
F05068BAC	2	S/E BAC INOX 6/8 L + VIDANGE	CONTAINER 6/8 L WITH WASTE OUTLET
H04025/4/6	2	JAUGE FRITEUSE 4 L	FRYER DIPSTICK 4 L
H04026/4	2	ARRIERE JAUGE FRITEUSE 4L/6L	FRYER DIPSTICK BACK 4L/6L
H04082D	2	COTE BOITIER DROIT FRITEUSE FD	RIGHT CONTROL BOX SIDE FRYER FD
H04082G	2	COTE BOITIER GAUCHE FRITEUSE FD	LEFT CONTROL BOX SIDE FRYER FD

FRITEUSE FD 80 DR 2x3000 W

Nomenclature

DT36_2

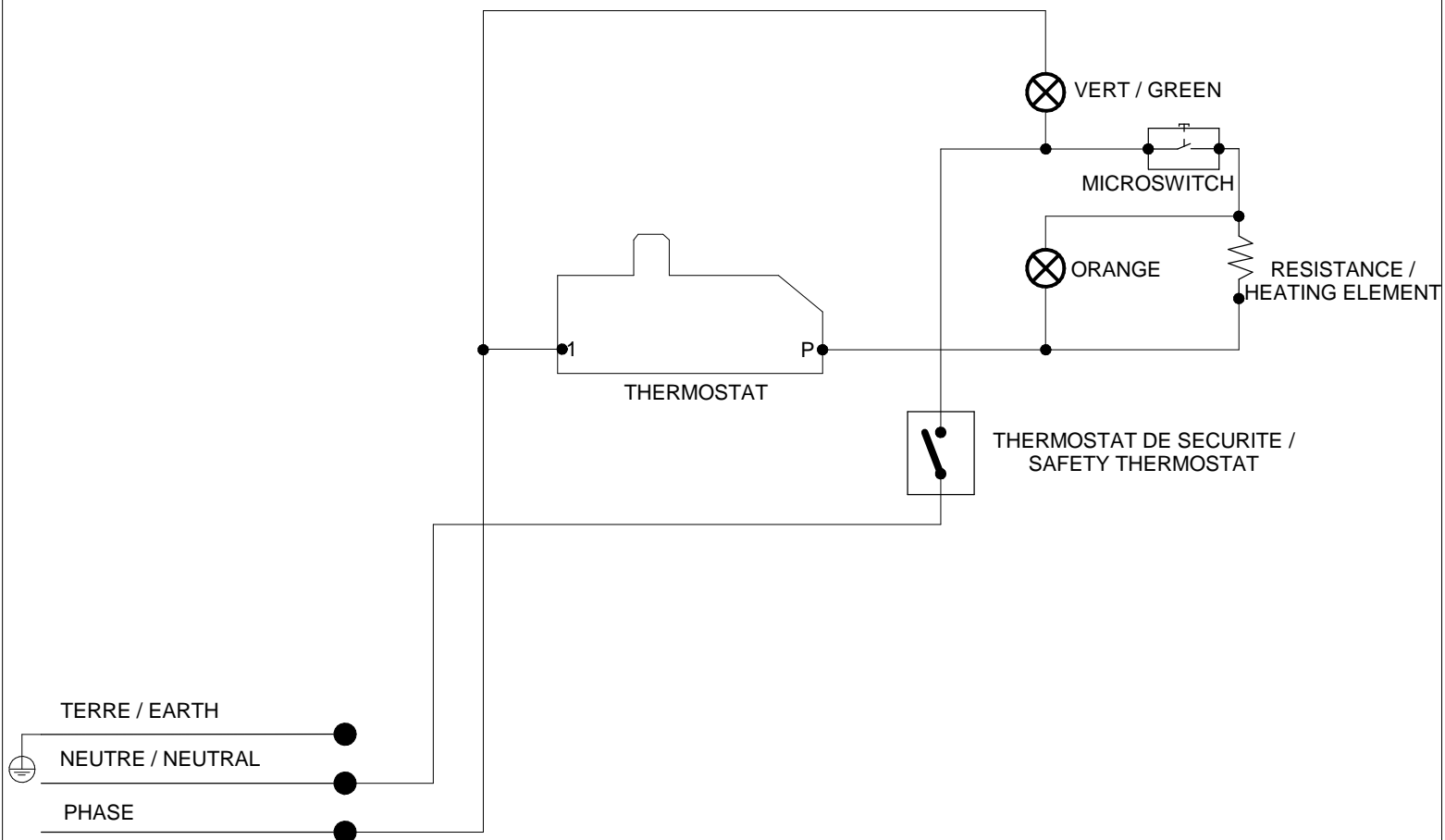
Date :
21/11/2014

Dessiné par :
C.Gu

Approuvé par :
J.Godéré

Date :
21/11/2014

Indice
A



Câblage : C02010

FRITEUSE FD 80 DR 2x3000 W

Schéma électrique

DT36_2

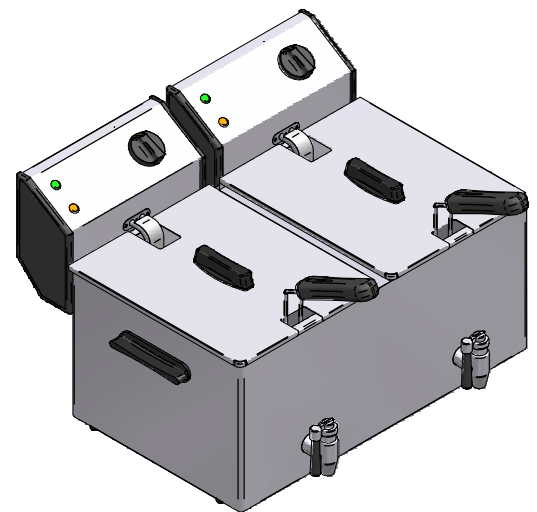
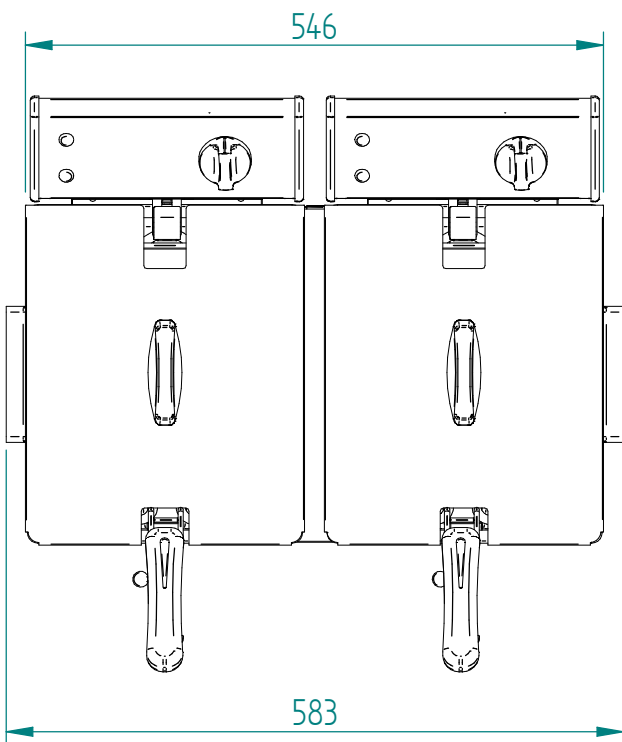
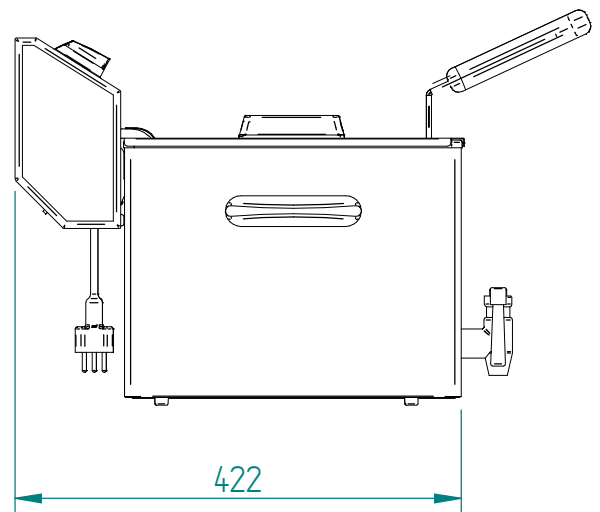
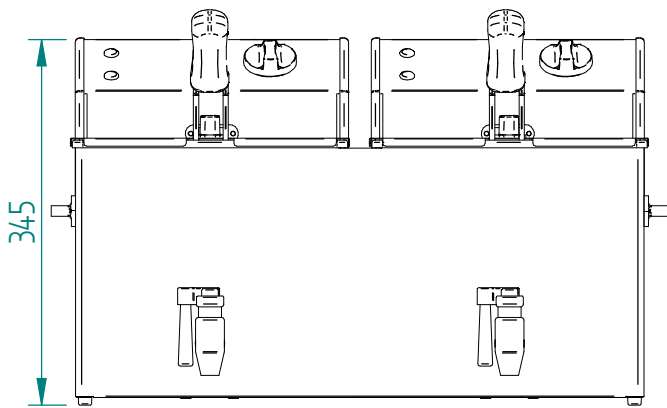
Date :
21/11/2014

Dessiné par :
C.Gu

Approuvé par :
Grenon S.

Date :
21/11/2014

Indice
A



FRITEUSE FD 80 DR 2x3000 W

Mise en plan

DT36_2

Date :
21/11/2014

Dessiné par :
C.Gu

Approuvé par :

Date :

Indice
A

Produit concerné :		
Code	Cadran / Panel	Cordon / Cord
P01037A02	07089SE	C03017

FRITEUSE FD 80 DR 2x3000 W

Cadran

DT36_2

Date :
21/11/2014

Dessiné par :
C.Gu

Approuvé par :
J.Godéré

Date :
21/11/2014

Indice
A