

FRITEUSE FD 50 2000 W

Vue 3D

DT30_2

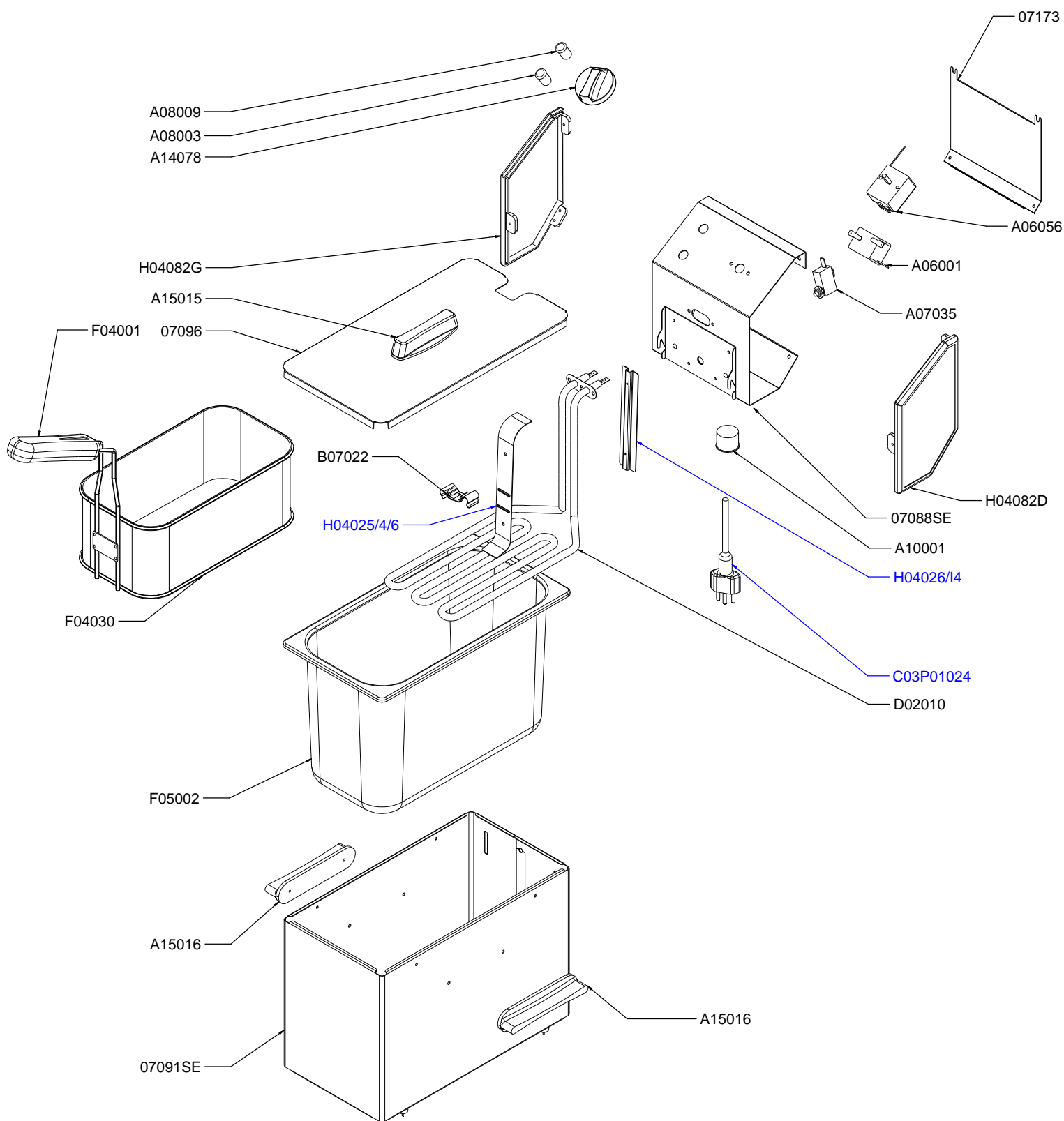
Date :
29/10/2014

Dessiné par :
C.Gu

Approuvé par :
R.Schoenberger

Date :
29/10/2014

Indice
A



FRITEUSE FD 50 2000 W

Vue éclatée

DT30_2

Date :
29/10/2014

Dessiné par :
C.Gu

Approuvé par :
Grenon S.

Date :
29/10/2014

Indice
A

CODE	QTE	PIECE	SPARE PART
07088SE	1	BOITIER FD30/50/50D	FULL CONTROL BOX FD30/50/50D
07091SE	1	S/E CEINTURE FD 50 + PIEDS	CASING FD 50 AND FEET
07096	1	COUVERCLE FD30/50/50D	LID FD30/50/50D
07173	1	ARRIERE BOITIER FD 30/50	CONTROL PACK BACK CASING FD 30/50
A06001	1	THERMOSTAT SECURITE SP 001 FRITEUSE	SAFETY THERMOSTAT SP 001 FRYER
A06056	1	THERMOSTAT REGULATION FRITEUSE	PROBE THERMOSTAT FRYER
A07035	1	MICROSWITCH 20 Amp	MICROSWITCH 20 Amp
A08003	1	VOYANT ORANGE DIAM 12	ORANGE PILOT LIGHT DIAM 12
A08009	1	VOYANT VERT DIAM 12	GREEN PILOT LIGHT DIAM 12
A10001	1	SERRE CABLE PA 107	CORD CLOSER PA 107
A14078	1	BOUTON 12 H ELECT	KNOB 12 H FOR ELECTRIC
A15015	1	POIGNEE COUVERCLE FRITEUSE PRO	FRYER LID HANDLE
A15016	2	POIGNEE CEINTURE FRITEUSE	FRYER SIDE HANDLE
B07022	1	CLIPS SUPPORT DE BULBE RF	CLIPS HOLDER BULB
C03P01024	1	CORDON	CORD
D02010	1	RESISTANCE 2000W 220V	HEATING ELEMENT 2000W 220V
F04001	1	POIGNEE PLASTIQUE	BASKET PLASTIC HANDLE
F04030	1	PANIER RF 4/5L	BASKET 4/5L
F05002	1	BAC 4L 1/3 H.200	CONTAINER 4L 1/3 H. 200
H04025/4/6	1	JAUGE FRITEUSE 4 L	FRYER DIPSTICK 4 L
H04026/4	1	ARRIERE JAUGE FRITEUSE 4L/6L	FRYER DIPSTICK BACK 4L/6L
H04082D	1	COTE BOITIER DROIT FRITEUSE FD	RIGHT CONTROL BOX SIDE FRYER FD
H04082G	1	COTE BOITIER GAUCHE FRITEUSE FD	LEFT CONTROL BOX SIDE FRYER FD

FRITEUSE FD 50 2000 W

Nomenclature

DT30_2

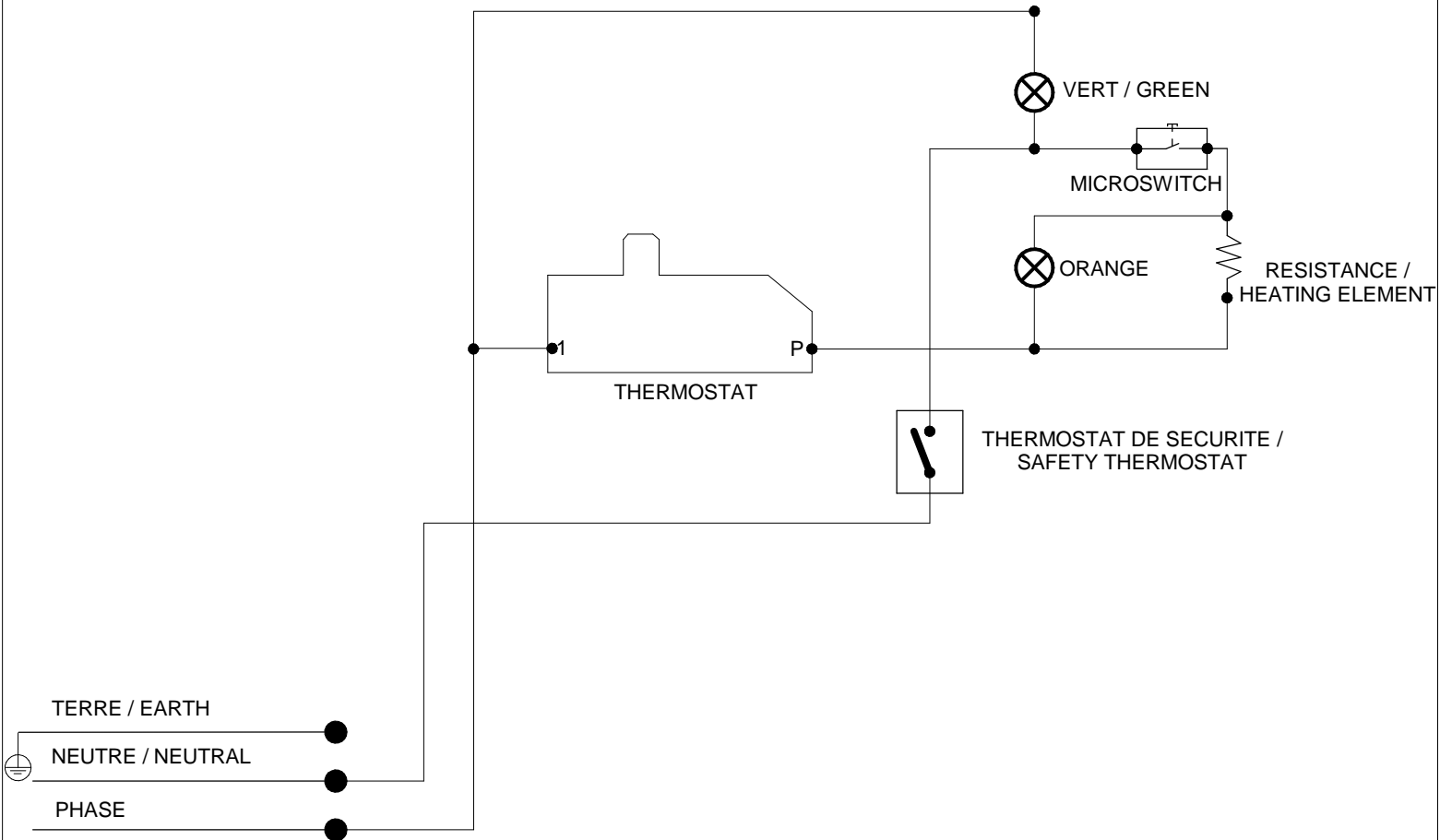
Date :
29/10/2014

Dessiné par :
C.Gu

Approuvé par :
J.Godéré

Date :
29/10/2014

Indice
A



Câblage : C02010

FRITEUSE FD 50 2000 W

Schéma électrique

DT30_2

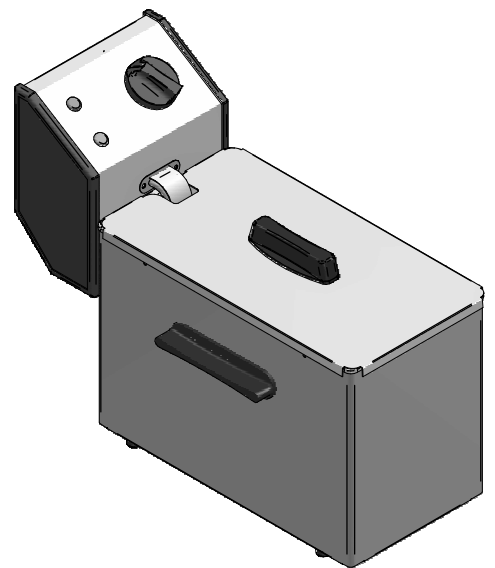
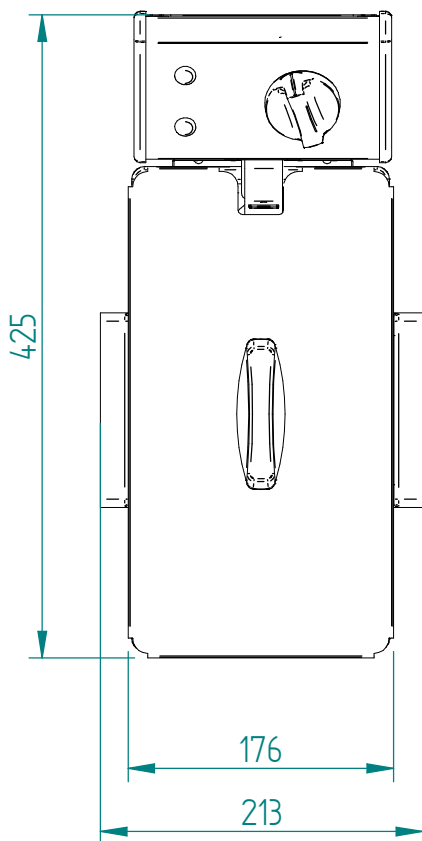
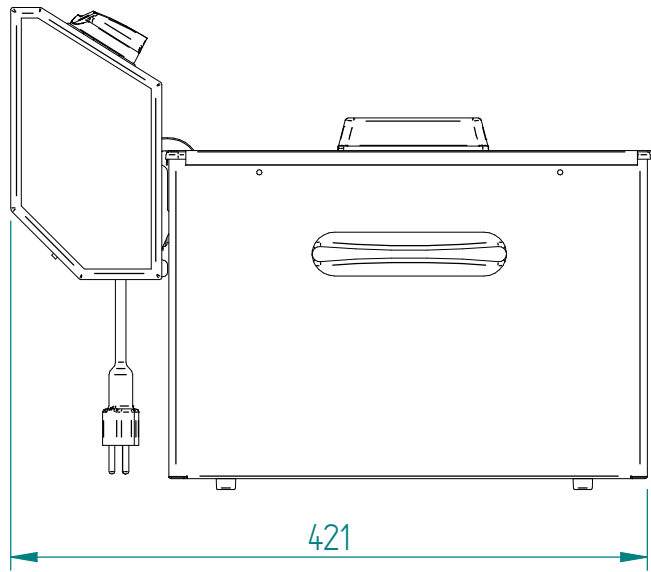
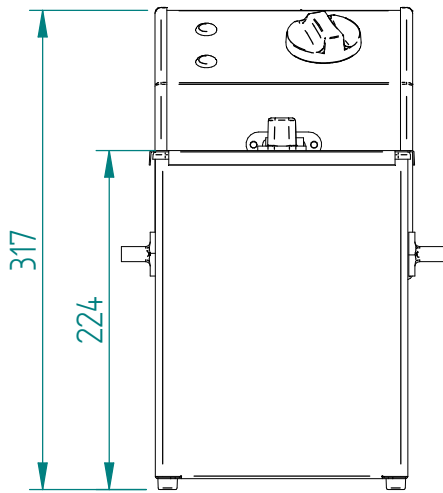
Date :
29/10/2014

Dessiné par :
C.Gu

Approuvé par :
Grenon S.

Date :
29/10/2014

Indice
A



FRITEUSE FD 50 2000 W

Mise en plan

DT30_2

Date :
29/10/2014

Dessiné par :
C.Gu

Approuvé par :

Date :

Indice
A

Produit concerné :	
Code	Cordon
P01024A02	C03017
P01024A07	C03003
P01024A08	C03002
P01024J01	C03002
P01024L01	C03017

FRITEUSE FD 50 2000 W

Cadran

DT30_2

Date :
29/10/2014

Dessiné par :
C.Gu

Approuvé par :

Date :

Indice
A