

# MAJESTIC LISSE

Vue 3D

DT03

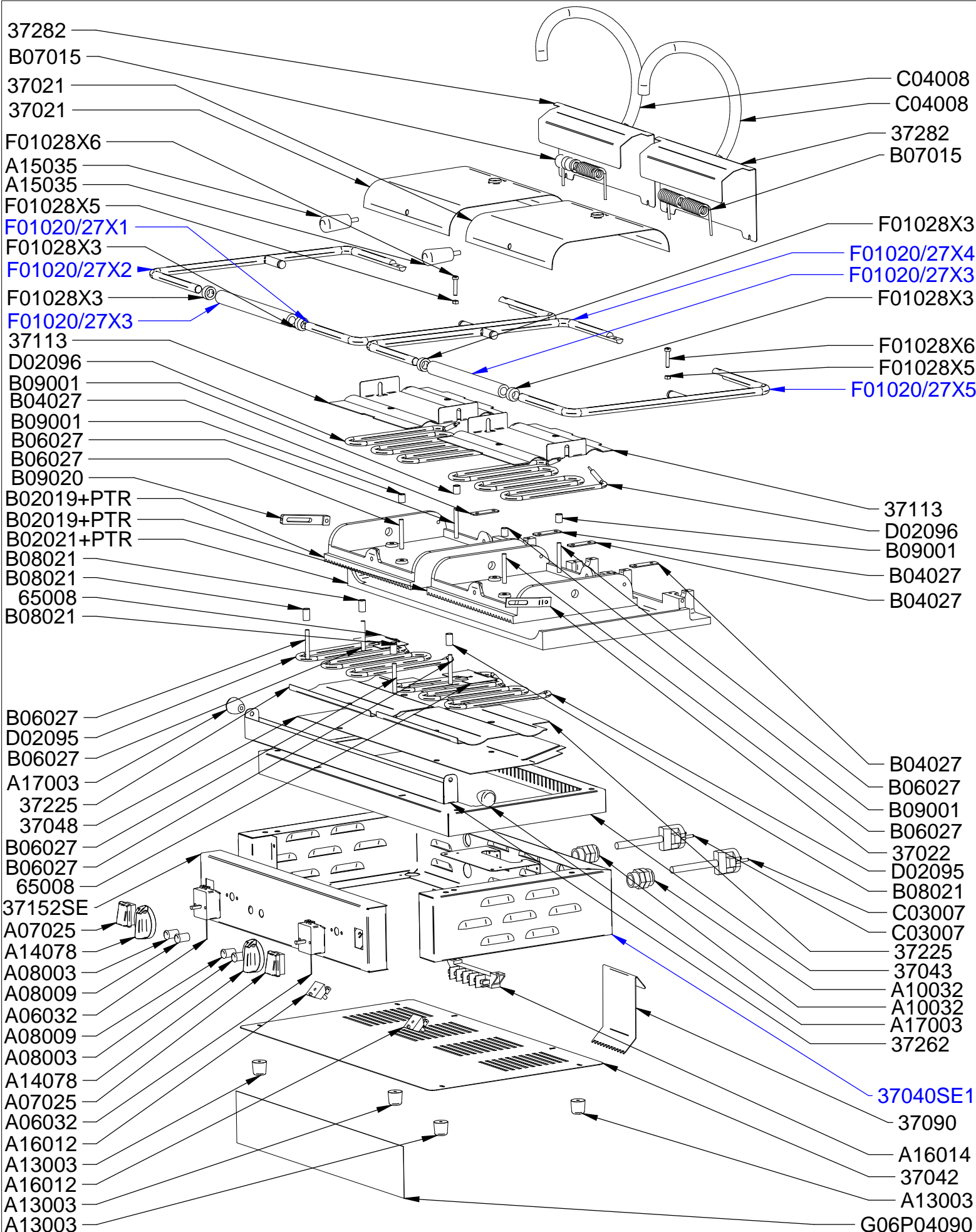
Date :  
24/04/2014

Dessiné par :  
C.Gu

Approuvé par :  
R.Schoenberger

Date :  
28/04/2014

Indice  
A



# MAJESTIC LISSE

Vue éclatée

DT03	Date : <b>24/04/2014</b>	Dessiné par : <b>C.Gu</b>	Approuvé par : <b>S.Grenon</b>	Date : <b>28/04/2014</b>	Indice <b>A</b>
------	-----------------------------	------------------------------	-----------------------------------	-----------------------------	--------------------

CODE	QTE	PIECE	SPARE PART
37021	2	CAPOT PLAQUE SUP SAVOYE/MAJESTIC	COVER SAVOYE/MAJESTIC
37022	1	GUIDE PLAQUE SUP CG	TOP PLATE GUIDE CG
37040SE1	1	CEINTURE COMPLETE BANDEAU INVERSE MAJESTIC	REVERSED PANEL OUTSIDE CASING ASSEMBLY MAJESTIC
37042	1	FOND DE SOCLE MAJESTIC/GAUF BBLE	BOTTOM ENCLOSURE MAJESTIC/GAUF DBLE
37043	1	CADRE MAJESTIC	FRAME MAJESTIC
37048	1	PLAQUE ISOLATION MAJESTIC	INSULATION PLATE MAJESTIC
37090	1	RACLOIR CONTACT GRILL	SCRAPER CONTACT GRILL
37113	2	SERRE RESISTANCE HAUT SAV/MAJ	TOP HEATING ELEMENT HOLDER SAV/MAJ
37152SE	1	BANDEAU MAJESTIC	CONTROL PANEL MAJESTIC
37225	2	SERRE RESISTANCE BAS SAVOYE/MAJESTIC	BOTTOM HEATING ELEMENT HOLDER SAVOYE/MAJES.
37262	1	BAC A SAUCE MAJESTIC NM	SAUCE LID MAJESTIC NEW MODEL
37282	2	CACHE RESSORT SAVOYE/MAJESTIC	SPRING PROTECTION SAVOYE/MAJESTIC
65008	2	SUPPORT BULBE THERMOSTAT	THERMOSTAT HOLDER
A06032	2	THERMOSTAT CONTACT GRILL/TQ	THERMOSTAT CONTACT GRILL/TQ
A07025	2	INTERRUPTEUR NOIR ETANCHE BIP 20A/250V	BLACK SWITCH BIP 20A/250V
A08003	2	VOYANT ORANGE DIAM 12 UL	ORANGE PILOT LIGHT DIAM 12 UL
A08009	2	VOYANT VERT 230V UL	GREEN PILOT LIGHT 230V UL
A10032	2	PRESSE ETOUPE IP68 EPN 250/KV PG 16 RF14	CORD CLOSER IP68 EPN 250/KV PG 16 RF14
A13003	4	PIED CAOUTCHOUC PZ, CV, MR26	RUBBER FOOT PZ, CV, MR26
A14078	2	BOUTON 12 H CREPIERE SHOARMA ELECT	KNOB 12 H FOR ELECTRIC CREPE MACHINE GRE
A15035	2	POIGNEE C.G. I280/40P M 6X16	HANDLE CONTACT GRILL
A16012	2	BORNIER 2 PLOTS CONTACT GRILL WD WDL PZ	2 HOLES DOMINO WD WDL PZ
A16014	1	BORNIER 6 PLOTS CONTACT GRILL	6 HOLES DOMINO
A17003	2	BOULE ETUVE CONTACT GRILL	BOWL HEATED DISPLAY CONTACT GRILL
B02019+PTR	2	PLAQUE FONTE RAINUREE SUPERIEURE SAVOYE	CAST IRON PLATE GROOVED TOP SAVOYE
B02021+PTR	1	PLAQUE FONTE LISSE INFERIEURE MAJESTIC	CAST IRON PLATE FLAT BOTTOM MAJESTIC
B04027	4	BRIDE POIGNEE PANINI XL	HANDLE STRAP PANINI XL
B06027	8	BOUT FILETE CREPIERE M 6 x 40	THREAD TIP CREPIERE M 6 x 40
B07015	2	RESSORT DOUBLE TORSION SAVOYE/MAJESTIC	SPRING DOUBLE TORSION SAVOYE MAJESTIC
B08021	4	ENTRETOISE ACIER CONTACT GRILL	STEEL SPACER
B09001	4	ENTRETOISE DIAM EXT 10 LG 12 MM	SPACER DIAM EXT 10 LG 12 MM
B09020	1	GUIDE PLAQUE MAJESTIC/PANINI DOUBLE	TOP PLATE GUIDE MAJESTIC/PANINI DOUBLE
C03007	2	CORDON H07 RNF 3x1.5 GG/RF FD	CORD H07 RNF 3x1.5 GG/RF FD
C04008	2	GAINE RESSORT LG 350 MM PANINI/MAJESTIC VITRO	SPRING GIRDLE LG 350 MM VITRO
C05018	1	BORNE EQUIPOTENTIEL	EQUIPOTENTIAL TERMINAL
D02095	2	RESIST INFER SAVOYE/MAJESTIC 1200 W 230 V	BOTTOM ARMoured HEATING ELE SAV/MAJ 1200W230V
D02096	2	RESISTANCE SUP SAVOYE/MAJESTIC 800W 230V	TOP ARMoured HEATING ELE SAV/MAJ 800W 230V
F01020/27	1	JEU DE 2 POIGNEES MAJESTIC	HANDLE ASSEMBLY MAJESTIC
F01020/27X1	1	POIGNEE INTERIEURE GAUCHE MAJESTIC	LEFT INSIDE HANDLE MAJESTIC
F01020/27X2	1	POIGNEE EXTERIEURE GAUCHE MAJESTIC	LEFT OUTSIDE HANDLE MAJESTIC
F01020/27X3	2	POIGNEE MAJESTIC	HANDLE MAJESTIC
F01020/27X4	1	POIGNEE INTERIEURE DROITE MAJESTIC	RIGHT INSIDE HANDLE MAJESTIC
F01020/27X5	1	POIGNEE EXTERIEURE DROITE MAJESTIC	RIGHT OUTSIDE HANDLE MAJESTIC
F01028X3	4	BAGUE POIGNEE PANINI XL	HANDLE RING PANINI XL
F01028X5	2	ECROU POIGNEE PANINI XL	HANDLE NUT PANINI XL
F01028X6	2	VIS M5 POIGNEE PANINI XL	HANDLE SCREW M5 PANINI XL
G06P04090	1	CADRAN	FRONT PANEL

# MAJESTIC LISSE

Nomenclature

DT03

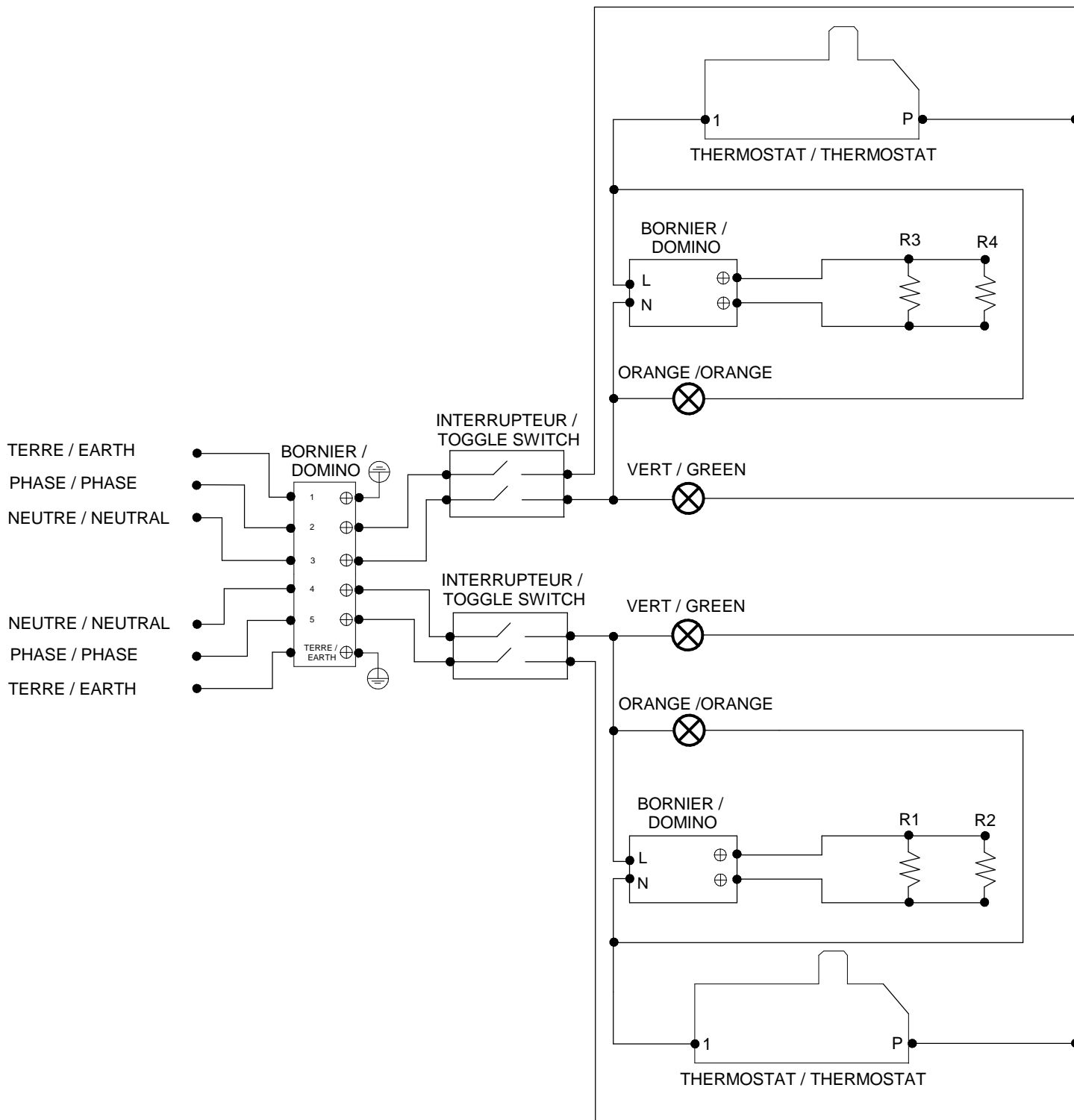
Date :  
24/04/2014

Dessiné par :  
C.Gu

Approuvé par :  
J.Godéré

Date :  
28/04/2014

Indice  
A



Câblage : **C02001**

**MAJESTIC LISSE**

Schéma électrique

DT03

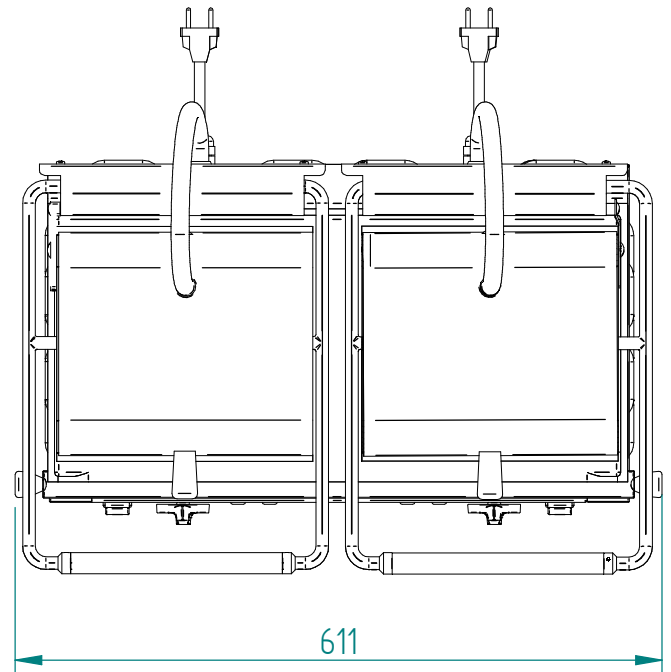
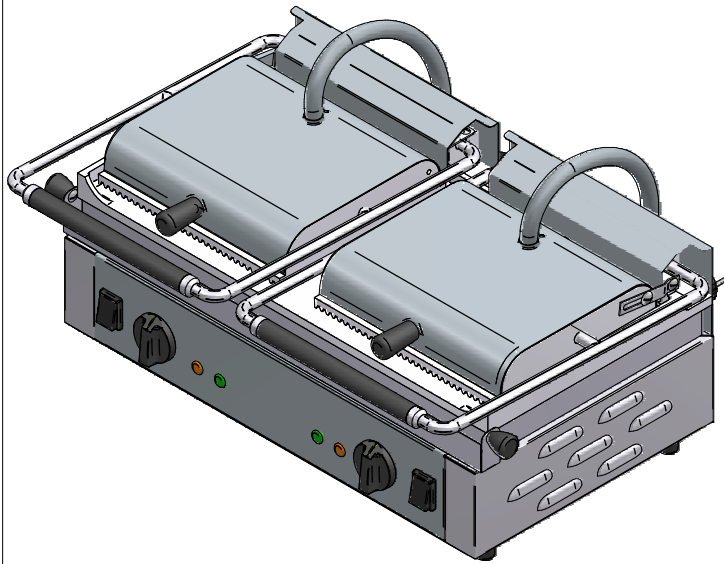
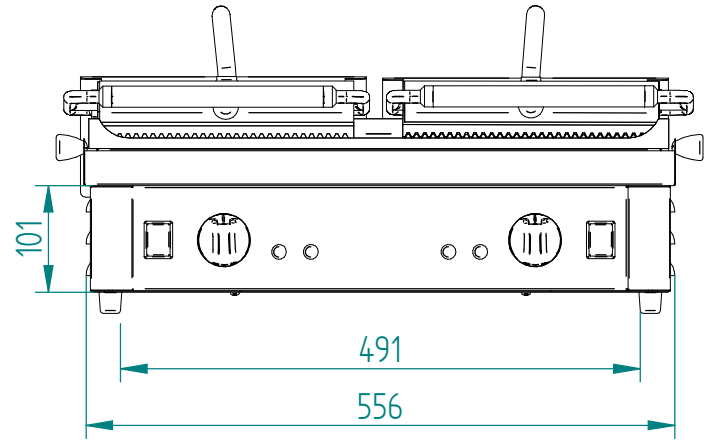
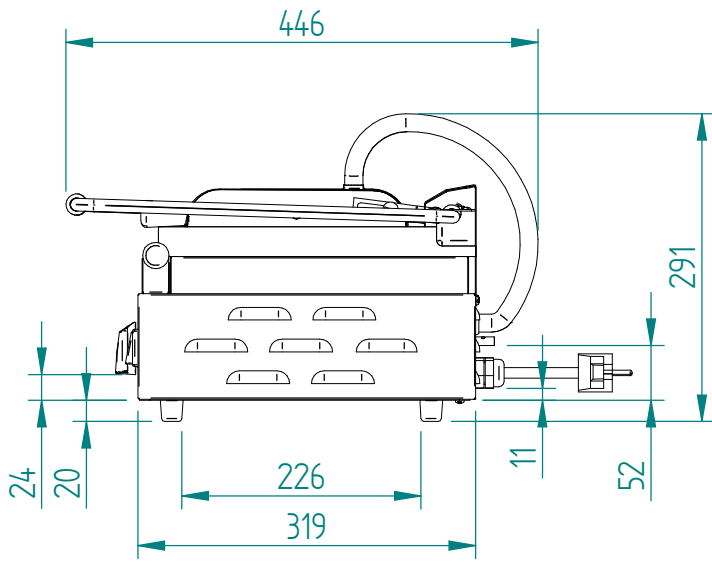
Date :  
**24/04/2014**

Dessiné par :  
**C.Gu**

Approuvé par :  
S.Grenon

Date :  
28/04/2014

Indice  
**A**



# MAJESTIC LISSE

Mise en plan

DT03

Date :  
24/04/2014

Dessiné par :  
C.Gu

Approuvé par :

Date :

Indice  
A

Produit concerné :	
<b>Code</b>	<b>Cadran / Front panel</b>
P04090D04	G06462

# MAJESTIC LISSE

Cadran

**DT03**

Date :  
**24/04/2014**

Dessiné par :  
**C.Gu**

Approuvé par :  
J.Godéré

Date :  
28/04/2014

Indice  
**A**