

# PANINI XL LISSE

Vue 3D

DT05

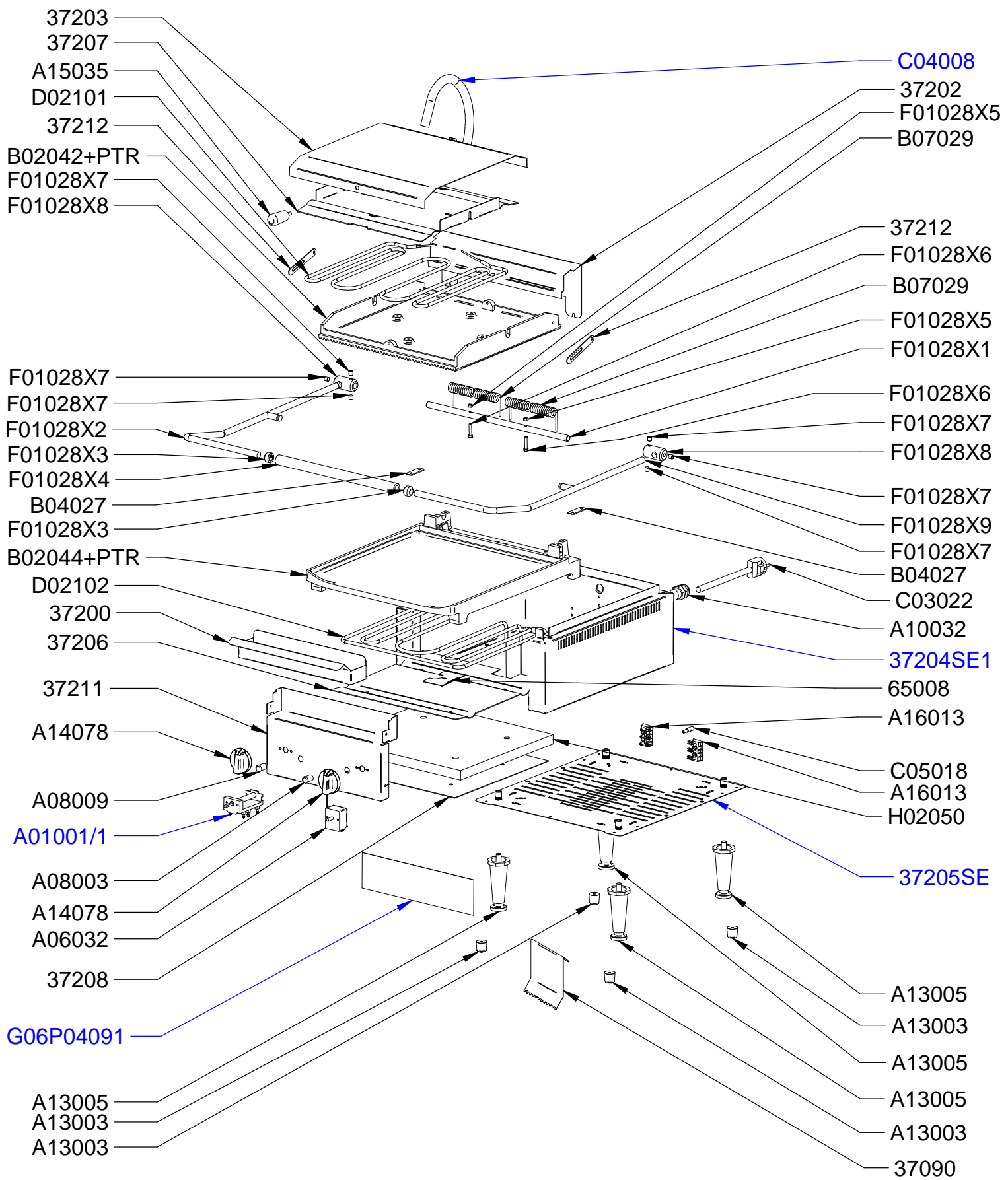
Date :  
**24/04/2014**

Dessiné par :  
**C.Gu**

Approuvé par :  
**R.Schoenberger**

Date :  
**11/10/2016**

Indice  
**B**



# PANINI XL LISSE

Vue éclatée

DT05

Date :  
24/04/2014

Dessiné par :  
C.Gu

Approuvé par :  
S.Grenon

Date :  
11/10/2016

Indice  
B

| CODE       | QTE | PIECE  | SPARE PART                                    |
|------------|-----|--|---|
| 37090      | 1   | RACLOIR CONTACT GRILL                          | SCRAPER CONTACT GRILL                         |
| 37200      | 1   | BAC A SAUCE PANINI XL                          | SAUCE LID PANINI XL                           |
| 37202      | 1   | CACHE RESSORT PANINI XL                        | SPRING PROTECTION PANINI XL                   |
| 37203      | 1   | CAPOT INOX PANINI XL                           | STAINLESS STEEL COVER PANINI XL               |
| 37204SE1   | 1   | S/E CEINTURE PANINI XL                         | CASING PANINI XL                              |
| 37205SE    | 1   | FOND SOCLE PANINI XL                           | BOTTOM CASING PANINI XL                       |
| 37206      | 1   | SERRE REISTANCE INF PANINI XL                  | LOWER HEATING ELEMENT HOLDER PANINI XL        |
| 37207      | 1   | SERRE RESISTANCE SUP PANINI XL                 | UPPER HEATING ELEMENT HOLDER PANINI XL        |
| 37208      | 1   | DEFLECTEUR PANINI XL                           | DEFLECTOR PANINI XL                           |
| 37211      | 1   | BANDEAU INVERSE PANINI XL                      | REVERSED CONTROL PANEL PANINI XL              |
| 37212      | 2   | GUIDE PLAQUE SUPERIEURE PANINI XL              | TOP PLATE GUIDE PANINI XL                     |
| 65008      | 1   | SUPPORT BULBE THERMOSTAT                       | THERMOSTAT BULB HOLDER                        |
| A01001/1   | 1   | COMMUTATEUR 4924215001                         | COMMUTATOR 4924215001                         |
| A06032     | 1   | THERMOSTAT                                     | THERMOSTAT                                    |
| A08003     | 1   | VOYANT ORANGE DIAM 12                          | ORANGE PILOT LIGHT DIAM 12                    |
| A08009     | 1   | VOYANT VERT DIAM 12                            | GREEN PILOT LIGHT DIAM 12                     |
| A10032     | 1   | PRESSE ETOUPE                                  | CORD CLOSER                                   |
| A13003     | 4   | PIED CAOUTCHOUC                                | RUBBER FOOT                                   |
| A13005     | 4   | PIED REGLABLE                                  | ADJUSTMENT FOOT                               |
| A14078     | 2   | BOUTON 12 H ELECT                              | KNOB 12 H FOR ELECTRIC                        |
| A15035     | 1   | POIGNEE C.G. M 6X16                            | HANDLE CONTACT GRILL                          |
| A16013     | 2   | BORNIER 3 PLOTS                                | 3 HOLES DOMINO                                |
| B02042+PTR | 1   | PLAQUE FONTE SUPERIEURE RAINUREE PANINI XL     | TOP GROOVED CAST IRON PLATE PANINI XL         |
| B02044+PTR | 1   | PLAQUE FONTE INFERIEURE LISSE PANINI XL        | BOTTOM FLAT CAST IRON PLATE PANINI XL         |
| B04027     | 2   | BRIDE POIGNEE CONTACT GRILL                    | HANDLE STRAP PANINI XL                        |
| B07029     | 2   | RESSORT DOUBLE TORSION INOX PANINI - ANGLE 90° | SPRING PANINI                                 |
| C03022     | 1   | CORDON   | CORD  |
| C04008     | 1   | GAINÉ RESSORT Lg 350 mm                        | SPRING GIRDLE Lg 350 mm                       |
| C05018     | 1   | BORNE EQUIPOTENTIEL                            | EQUIPOTENTIAL TERMINAL                        |
| D02101     | 1   | RESISTANCE SUP PANINI XL 1400 W 230 V          | TOP HEATING ELEMENT PANINI XL 1400 W 230 V    |
| D02102     | 1   | RESISTANCE INFERIEURE PANINI XL 2200 W 230 V   | BOTTOM HEATING ELEMENT PANINI XL 2200 W 230 V |
| F01028     | 1   | POIGNEE COMPLETE PANINI XL                     | HANDLE ASSEMBLY PANINI XL                     |
| F01028X1   | 1   | AXE POIGNEE PANINI XL                          | HANDLE AXLE PANINI XL                         |
| F01028X2   | 1   | POIGNEE GAUCHE PANINI XL                       | LEFT HANDLE PANINI XL                         |
| F01028X3   | 2   | BAGUE POIGNEE PANINI XL                        | HANDLE RING PANINI XL                         |
| F01028X4   | 1   | POIGNEE PANINI XL                              | HANDLE PANINI XL                              |
| F01028X5   | 2   | ECROU POIGNEE PANINI XL                        | HANDLE NUT PANINI XL                          |
| F01028X6   | 2   | VIS M5 POIGNEE PANINI XL                       | HANDLE SCREW M5 PANINI XL                     |
| F01028X7   | 6   | VIS M8 POIGNEE PANINI XL                       | HANDLE SCREW M8 PANINI XL                     |
| F01028X8   | 2   | BLOCAGE POIGNEE PANINI XL                      | HANDLE LOCK PANINI XL                         |
| F01028X9   | 1   | POIGNEE DROITE PANINI XL                       | RIGHT HANDLE PANINI XL                        |
| G06P04091  | 1   | CADRAN   | FRONT PANEL                                   |
| H02050     | 1   | ISOLANT INFERIEUR PANINI XL                    | LOWER INSULATION PANINI XL                    |

# PANINI XL LISSE

Nomenclature

DT05

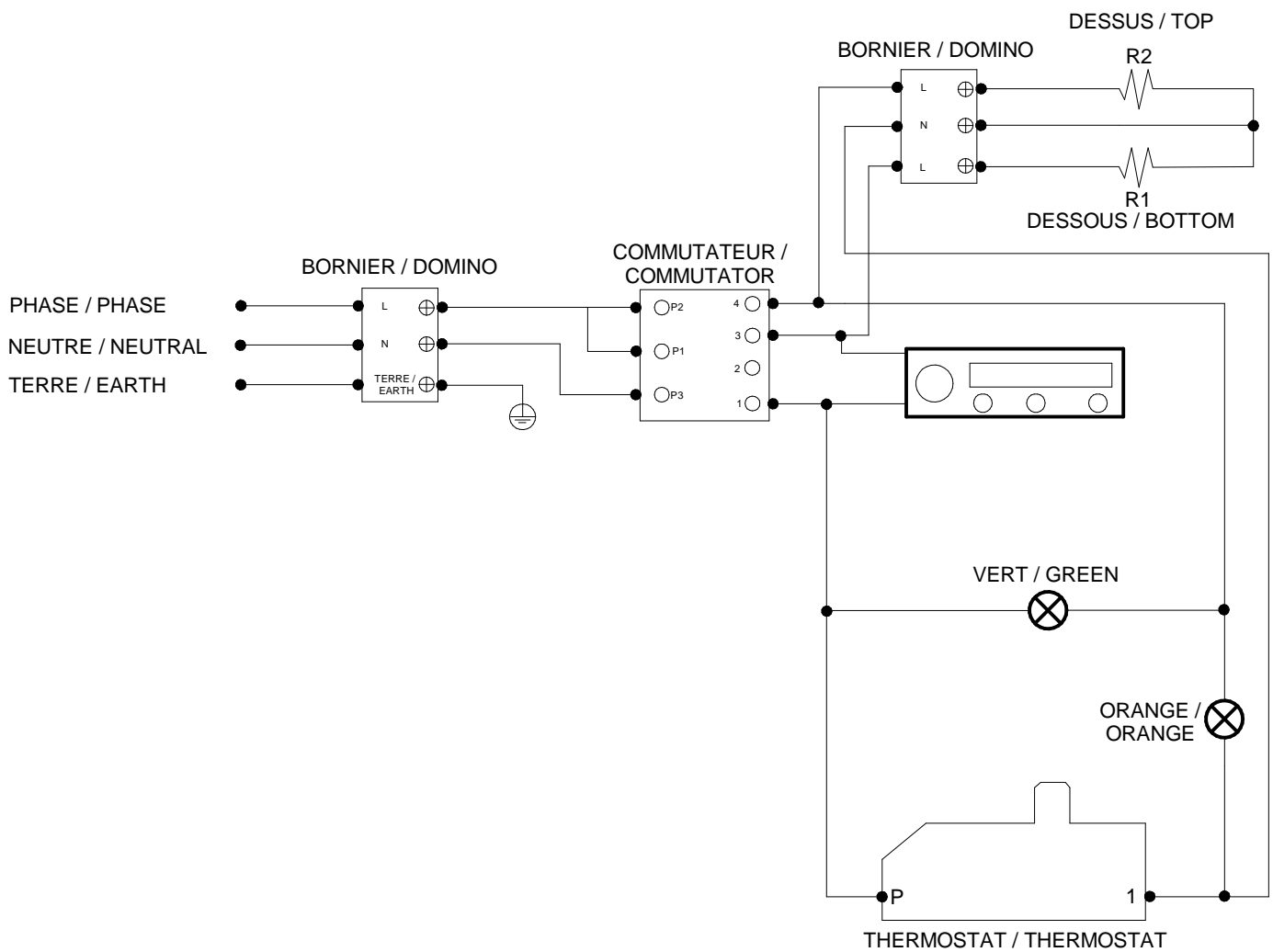
Date :  
24/04/2014

Dessiné par :  
C.Gu

Approuvé par :  
J.Godéré

Date :  
11/10/2016

Indice  
B



Câblage : **C02217**

**PANINI XL LISSE**

Schéma électrique

DT05

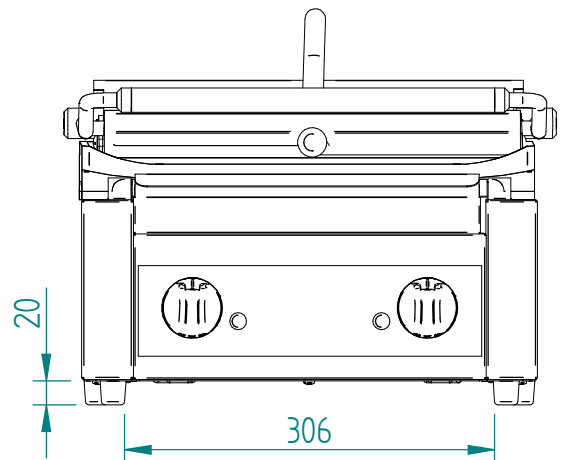
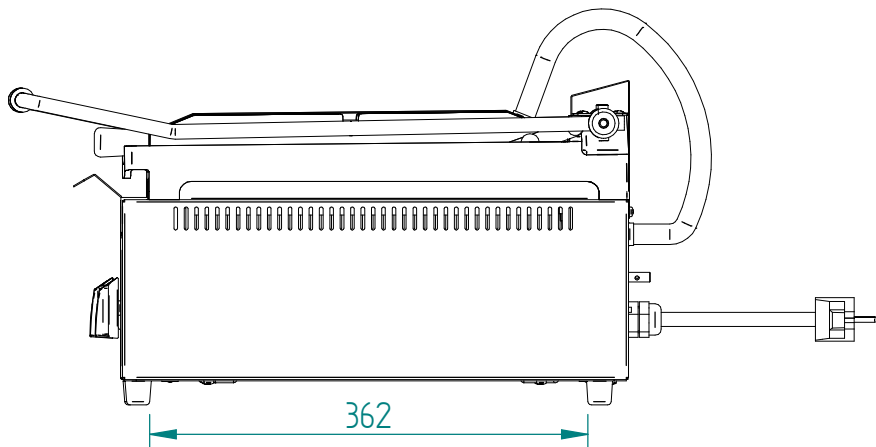
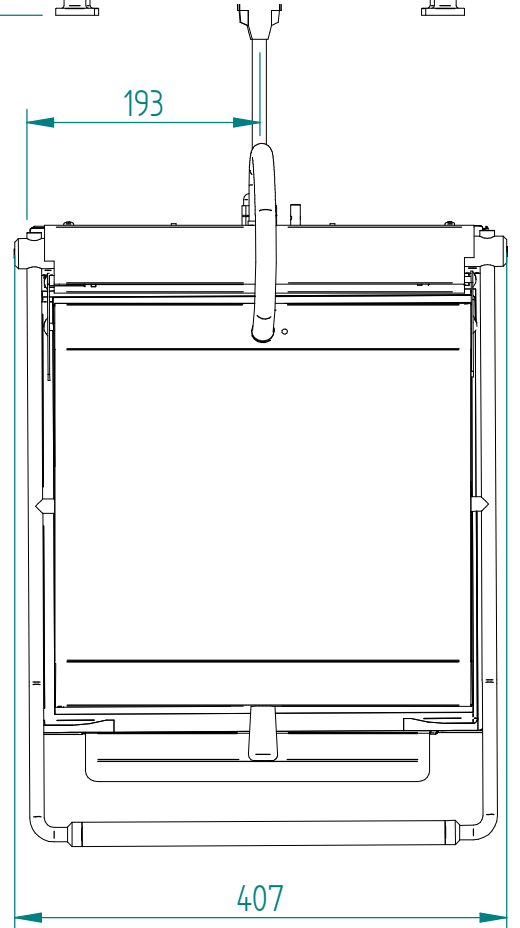
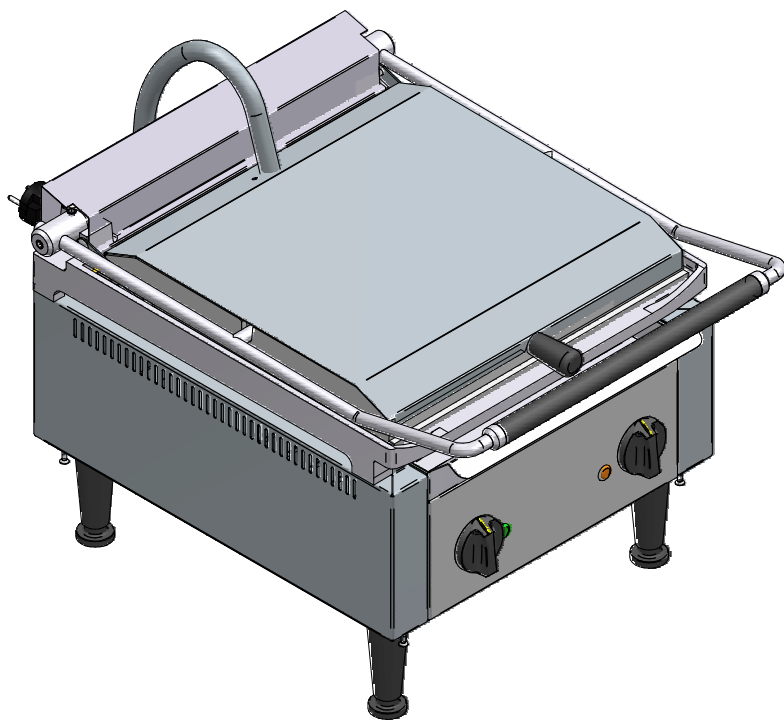
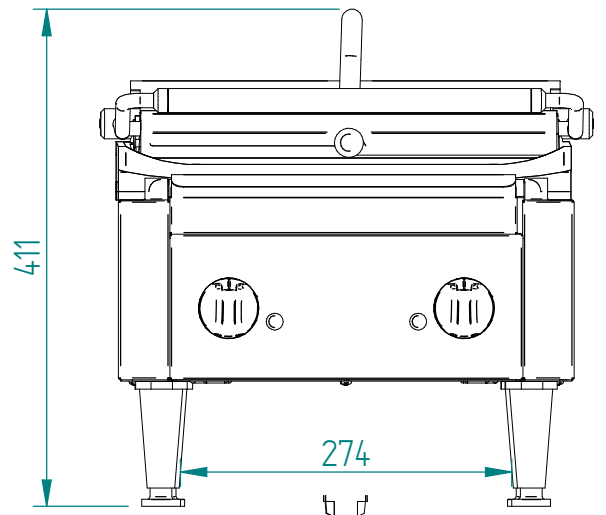
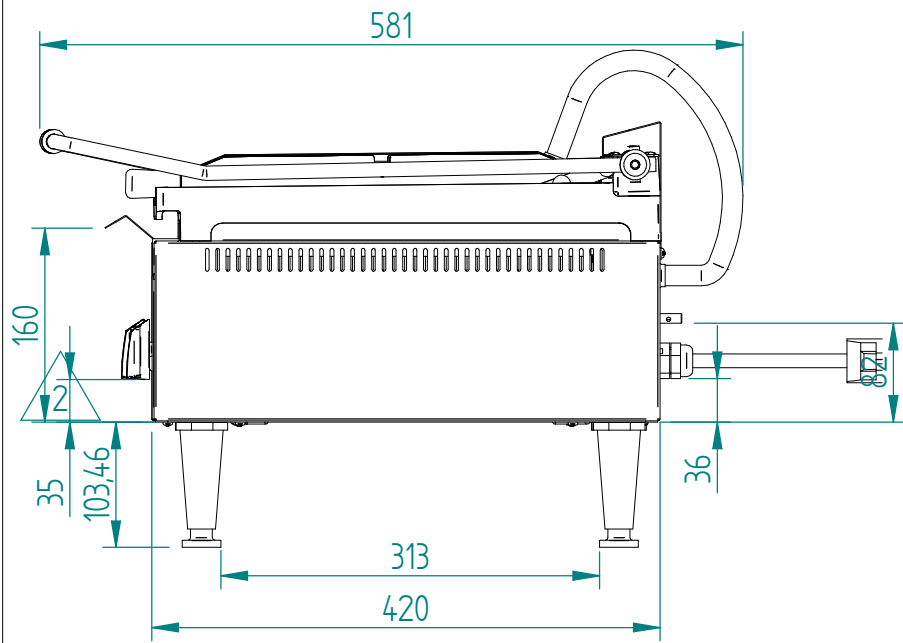
Date :  
**24/04/2014**

Dessiné par :  
**C.Gu**

Approuvé par :  
S.Grenon

Date :  
11/10/2016

Indice  
B



# PANINI XL LISSE

Mise en plan

DT05

Date :  
24/04/2014

Dessiné par :  
C.Gu

Approuvé par :

Date :  
11/10/2016

Indice  
B

|                    |                             |
|--------------------|-----------------------------|
| Produit concerné : |                             |
| <b>Code</b>        | <b>Cadran / Front panel</b> |
| P04091D01          | G06448                      |

# PANINI XL LISSE

Cadran

DT05

Date :  
**24/04/2014**

Dessiné par :  
**C.Gu**

Approuvé par :  
J.Godéré

Date :  
11/10/2016

Indice  
B