



# PZ 430 2D (2 cordons)

Vue 3D

DT25\_2

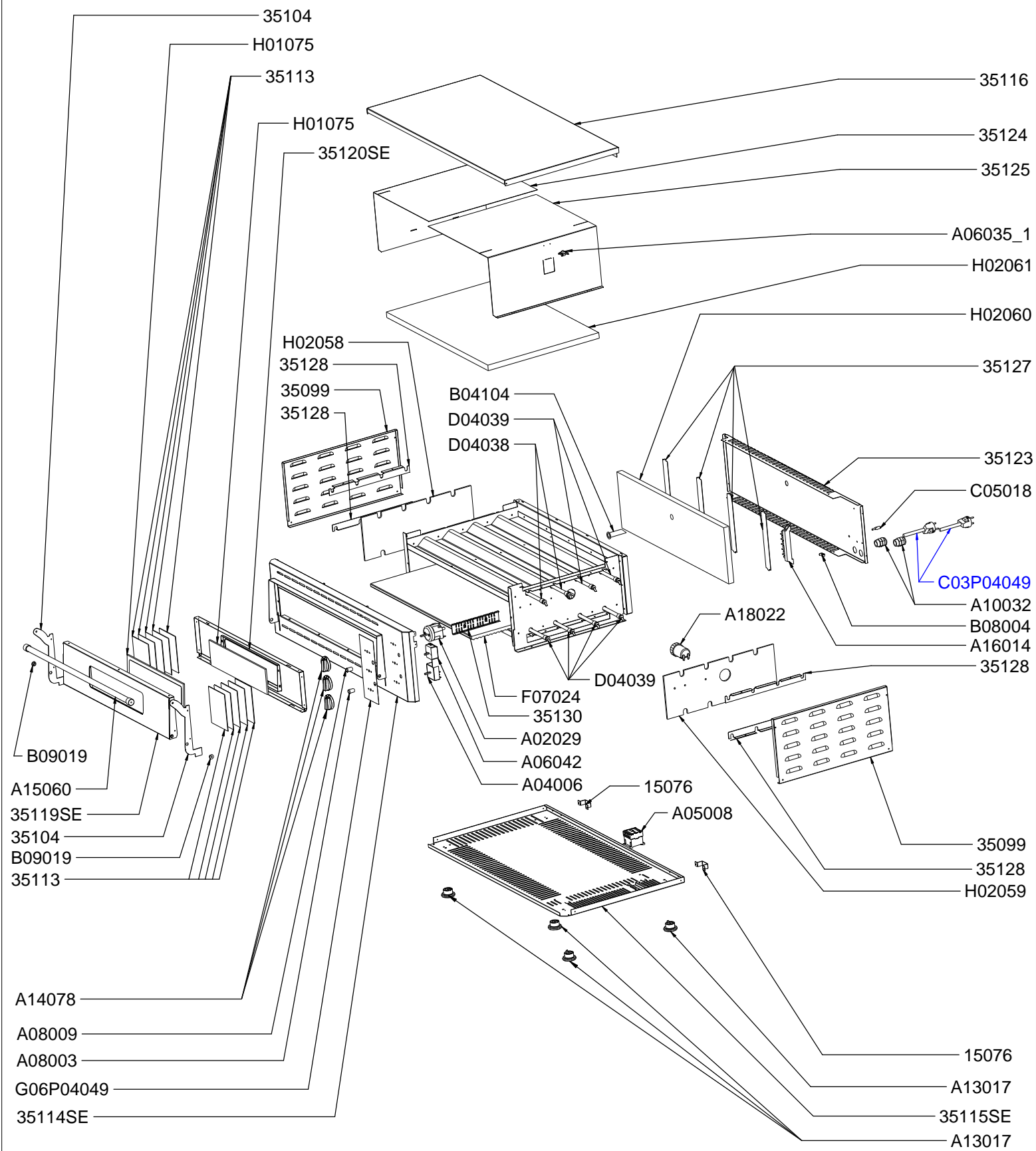
Date :  
04/09/2014

Dessiné par :  
C.Gu

Approuvé par :  
R.Schoenberger

Date :  
04/09/2014

Indice  
A



# PZ 430 2D (2 cordons)

Vue éclatée

DT25_2	Date : <b>04/09/2014</b>	Dessiné par : <b>C.Gu</b>	Approuvé par : <b>S.Grenon</b>	Date : <b>04/09/2014</b>	Indice <b>A</b>
--------	-----------------------------	------------------------------	-----------------------------------	-----------------------------	--------------------

CODE	QTE	PIECE	SPARE PART
15076	2	BUTEE ARRIERE	BACK TOP
35099	2	FLASQUE A OUIE PZ 430 S/PZ 4302 D	SIDE CASING PZ 430 S/PZ 4302 D
35104	2	COMPAS DE PORTE G/D PZ 430 S-PZ 430 D-PZ 4302 D	LEFT/RIGHT DOOR COMPASS PZ 430 S-PZ 430 D-PZ 4302 D
35113	10	CONTRE POIDS PZ 430 S/PZ 430 D/PZ 4302 D	AGAINST WEIGHT PZ 430 S/PZ 430 D/PZ 4302 D
35114SE	1	PLATINE AVANT PZ 4302 D	CONTROL PANEL PZ 4302 D
35115SE	1	S/E SOCLE PZ 4302 D SAV	BASE PZ 4302 D ASSEMBLY
35116	1	DESSUS PZ 4302 D	TOP PZ 4302 D
35119SE	1	PORTE PZ 4302 D	DOOR PZ 4302 D
35120SE	1	CONTRE PORTE PZ 4302 D	INNER DOOR PZ 4302 D
35123	1	FOND ARRIERE CUVE PZ 4302 D	TANK BACK REAR PZ 4302 D
35124	1	DEFLECTEUR GAUCHE PZ 4302 D	LEFT DEFLECTOR PZ 4302 D
35125	1	DEFLECTEUR DROIT PZ 4302 D	RIGHT DEFLECTOR PZ 4302 D
35127	4	BLOCAGE ISOLANT PZ 430 S/PZ 430 D/PZ 4302 D	INSULATION BLOCK PZ 430 S/PZ 430 D/PZ 4302 D
35128	4	SUPPORT TUBE QUARTZ PZ 430 S/PZ 430 D/PZ 4302 D	QUARTZ TUBE HOLDER PZ 430 S/PZ 430 D/PZ 4302 D
35130	1	CACHE BULBE THERMOSTAT PZ 430 S	THERMOSTAT BULB COVER PZ 430 S
A02029	1	MINUTERIE 15' PZ 330/PZ 660	TIMER 15' PZ 330/PZ 660
A04006	1	REGULATEUR GG, KG, CS, RST	REGULATOR GG, KG, CS, RST
A05008	1	CONTACTEUR RF14/RBE25/FC110 20A	THREE-POLE SWITCH RF14/RBE25/FC110 20A
A06035/1	1	THERMOSTAT SECURITE 16 A	SAFETY THERMOSTAT
A06042	1	THERMOSTAT PSE, FC 34, CREPIERE, PZ 330/660	THERMOSTAT PSE, FC 34, CREPE MACHINE PZ330/660
A08003	1	VOYANT ORANGE DIAM 12 UL	ORANGE PILOT LIGHT DIAM 12 UL
A08009	1	VOYANT VERT 230V UL	GREEN PILOT LIGHT 230V UL
A10032	2	PRESSE ETOUPE IP68 EPN 250/KV PG 16	CORD CLOSER IP68 EPN 250/KV PG 16
A13017	4	PIED	FOOT
A14078	3	BOUION 12 H CREPIERE SHOARMA ELECT	KNOB 12 H FOR ELECTRIC CREPE MACHINE GRE
A15060	1	POIGNEE ALU PZ 4302 D	HANDLE PZ 4302 D
A16014	1	BORNIER 6 PLOTS CONTACT GRILL	6 HOLES DOMINO
A18022	1	SUPPORT LAMPE + LAMPE PHILIPS E 14 220 V	LAMP + LAMP HOLDER PHILIPS E 14 220 V
B04104	1	TUBE VAPEUR PZ	STEAM TUBE PZ
B08004	1	RIVET TERRE	EARTH RIVET
B09019	2	ENTRETOISE INOX PZ 430 S	STAINLESS STEEL SPACER PS 430 S
C03P04049	2	CORDON	CORD
C05018	1	BORNE EQUIPOTENTIEL	EQUIPOTENTIAL TERMINAL
D04038	2	RESIST.+ TUBE QUARTZ PZ 4302 D HAUT	TOP QUARTZ TUBE + ELEMENT PZ 4302D
D04039	6	RESIST.+ TUBE QUARTZ PZ 4302 D BAS	BOTTOM QUARTZ TUBE + ELEMENT PZ 4302D
F07024	1	CHAMOTTE 657x427x11+3 PZ 4302 D	FIRE STONE 657x427x11+3 PZ 4302 D
G06P04049	1	CADRAN	FRONT PANEL
H01075	2	VITRE PZ 430 2D	GLASS PZ 430 2D
H02058	1	ISOLANT MONTANT GAUCHE PZ 430 S/PZ 4302 D	LEFT SIDE INSULATION PZ 430 S/PZ 4302 D
H02059	1	ISOLANT MONTANT DROIT PZ 430 S/PZ 4302 D	RIGHT SIDE INSULATION PZ 430 S/PZ 4302 D
H02060	1	ISOLANT FOND DE CUVE PZ 4302 D	TANK BOTTOM INSULATION PZ 4302 D
H02061	1	ISOLANT REFLECTEUR PZ 4302 D	REFLECTOR INSULATION PZ 4302 D

# PZ 430 2D (2 cordons)

Nomenclature

DT25\_2

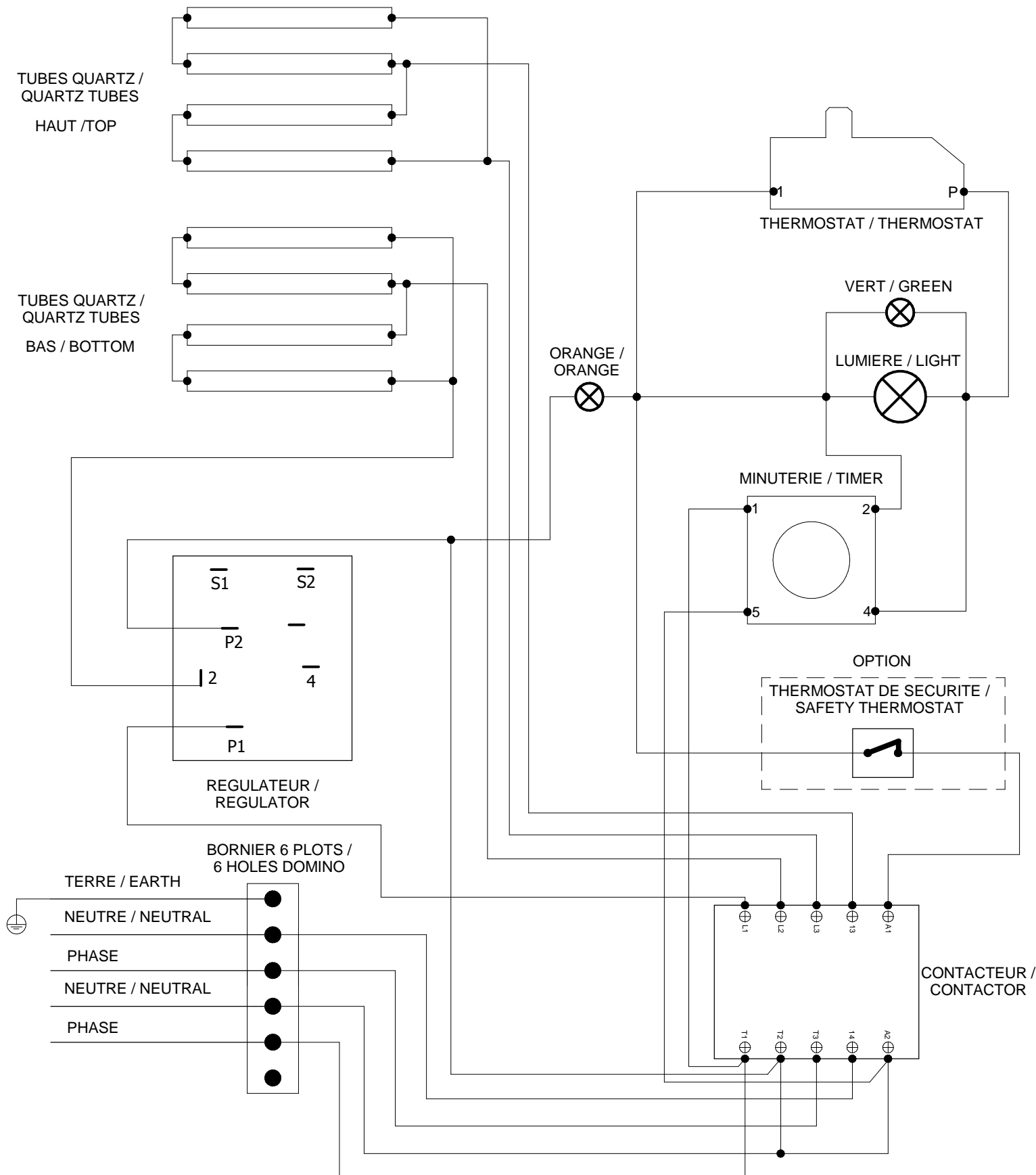
Date :  
04/09/2014

Dessiné par :  
C.Gu

Approuvé par :  
J.Godéré

Date :  
04/09/2014

Indice  
A



Câblage : **C02385**

**PZ 430 2D (2 cordons)**

Schéma électrique

DT25\_2

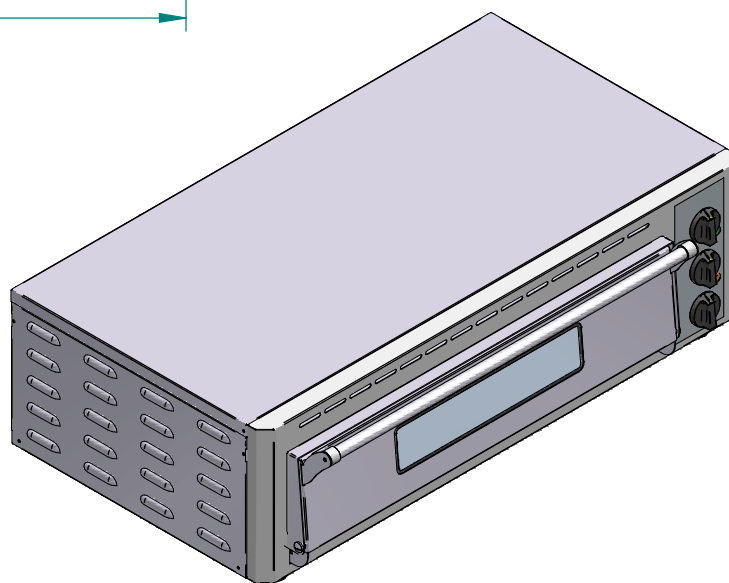
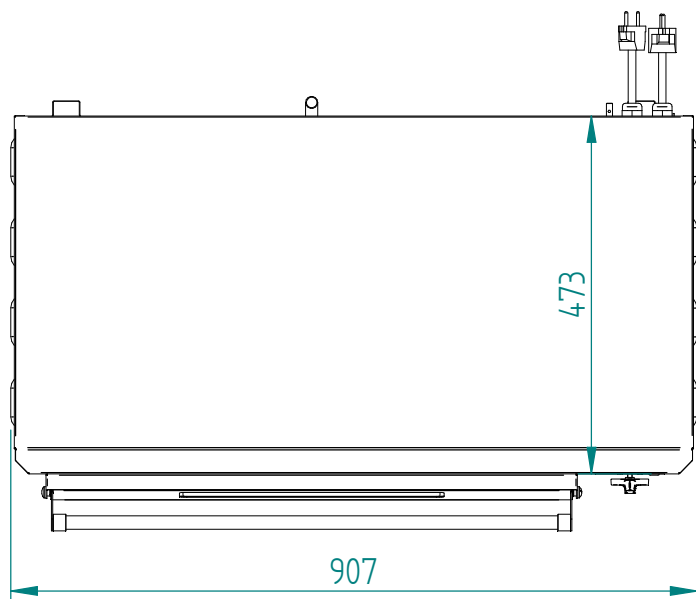
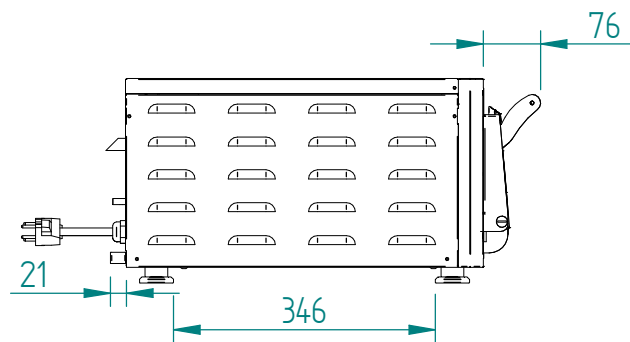
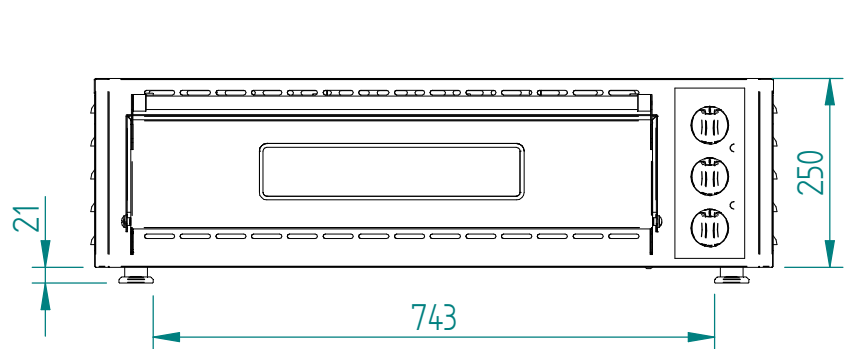
Date :  
04/09/2014

Dessiné par :  
C.Gu

Approuvé par :  
S.Grenon

Date :  
04/09/2014

Indice  
A



# PZ 430 2D (2 cordons)

Mise en plan

DT25\_2

Date :  
04/09/2014

Dessiné par :  
C.Gu

Approuvé par :

Date :

Indice  
A

Produit concerné :		
Code	Cadran / Front panel	Cordon
P04049A01	G06743	C03013
P04049A02	G06743	C01015+A16017
P04049A03	G06743	C03011
P04049A05	G06743	C03013
P04049A06	G06743	C03013
P04049A07	G06743	C03008
P04049A08	G06743	C03013
P04049C01	G06752	C03013
P04049D01	G06770	C03013
P04049G01	G06754	C03013

**PZ 430 2D (2 cordons)**

Cadran

DT25\_2

Date :  
04/09/2014

Dessiné par :  
C.Gu

Approuvé par :  
J.Godéré

Date :  
04/09/2014

Indice  
A