

# TS 3270 2 cordons

Vue 3D

DT39\_1

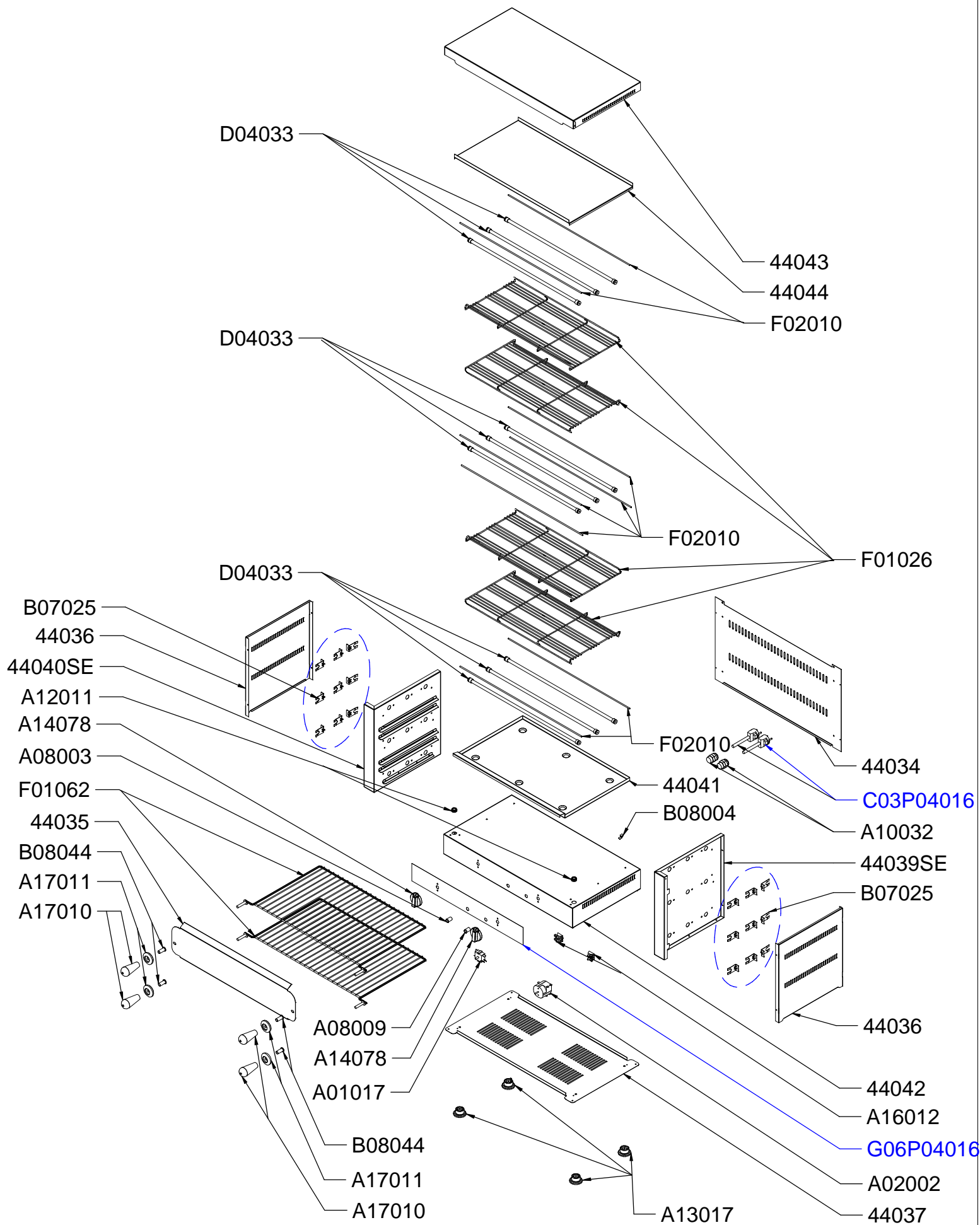
Date :  
20/11/2014

Dessiné par :  
C.Gu

Approuvé par :  
R.Schoenberger

Date :  
28/11/2016

Indice  
B



# TS 3270 2 cordons

Vue éclatée

DT39\_1

Date :  
20/11/2014

Dessiné par :  
C.Gu

Approuvé par :  
S.Grenon

Date :  
28/11/2016

Indice  
B

CODE	QTE	PIECE	SPARE PART
44034	1	ARRIERE TG 535/TS 3270	BACK TG 535/TS 3270
44035	1	BANDEAU GRILLE TS 3270/TG 535	GRID DEFLECTOR TS 3270/TG 535
44036	2	FLASQUE G/D TS 3270/TG 535	RIGHT AND LEFT WALL TS 3270/TG 535
44037	1	FOND SOCLE TS 3270/TG 535	BOTTOM ENCLOSURE TS 3270/TG 535
44039SE	1	MONTANT DROIT TS 3270/TG 535	RIGHT UPRIGHT TS 3270/TG 535
44040SE	1	MONTANT GAUCHE TS 3270/TG 535	LEFT UPRIGHT TS 3270/TG 535
44041	1	PLAT TS 3270/TG 535	TRAY TS 3270/TG 535
44042	1	SOCLE	BASE
44043	1	TOIT TS 3270/TG 535	ROOF TS 3270/TG 535
44044	1	TOIT INTERIEUR TS 3270/TG 535	INSIDE ROOF TS 3270/TG 535
A01017	1	COMMUTATEUR 3 POS. BAR 1000/2000 + RST 1270/2270	COMMUTATOR 3 POS. BAR 1000/2000 + RST 1270/2270
A02002	1	MINUTERIE RST 227 15 MN	TIMER RST 227 15 MN
A08003	1	VOYANT ORANGE DIAM 12	ORANGE PILOT LIGHT DIAM 12
A08009	1	VOYANT VERT DIAM 12	GREEN PILOT LIGHT DIAM 12
A10032	2	PRESSE ETOUPE	CORD CLOSER
A12011	2	PASSE FIL DA 110	CABLE SHOE DA 110
A13017	4	PIED	FOOT
A14078	2	BOUTON 12 H ELECT	KNOB 12 H FOR ELECTRIC
A16012	2	BORNIER 2 PLOTS	2 HOLES DOMINO
A17010	4	POIGNEE SUPPORT GRILLE TG 535	GRID HOLDER HANDLE TG 535
A17011	4	FLANC POIGNEE DIAM 45	FLANK HANDLE DIAM 45
B07025	18	RESSORT BRIDE TUBE QUARTZ	TUBE HOLDER SPRING
B08004	1	RIVET TERRE	EARTH RIVET
B08044	4	ENTRETOISE GRILLE TG 535	SPACER TG 535
C03P04016	2	CORDON	CORD
D04033	9	RESISTANCE + TUBE QUARTZ TOASTER TG 535/TS 3270	QUARTZ TUBE ASSEMBLY TOASTER TG 535/TS 3270
F01026	4	GRILLE PROTEGE TUBES RST 1270/2270	TUBES PROTECTING GRID RST 1270/2270
F01062	2	GRILLE TOASTER TG 535	TOASTER GRID TG 535
F02010	8	TIGE GRILLE PROTEGE TUBES	TUBES PROTECTING GRID STEM
G06P04016	1	CADRAN	FRONT PANEL

# TS 3270 2 cordons

Nomenclature

DT39\_1

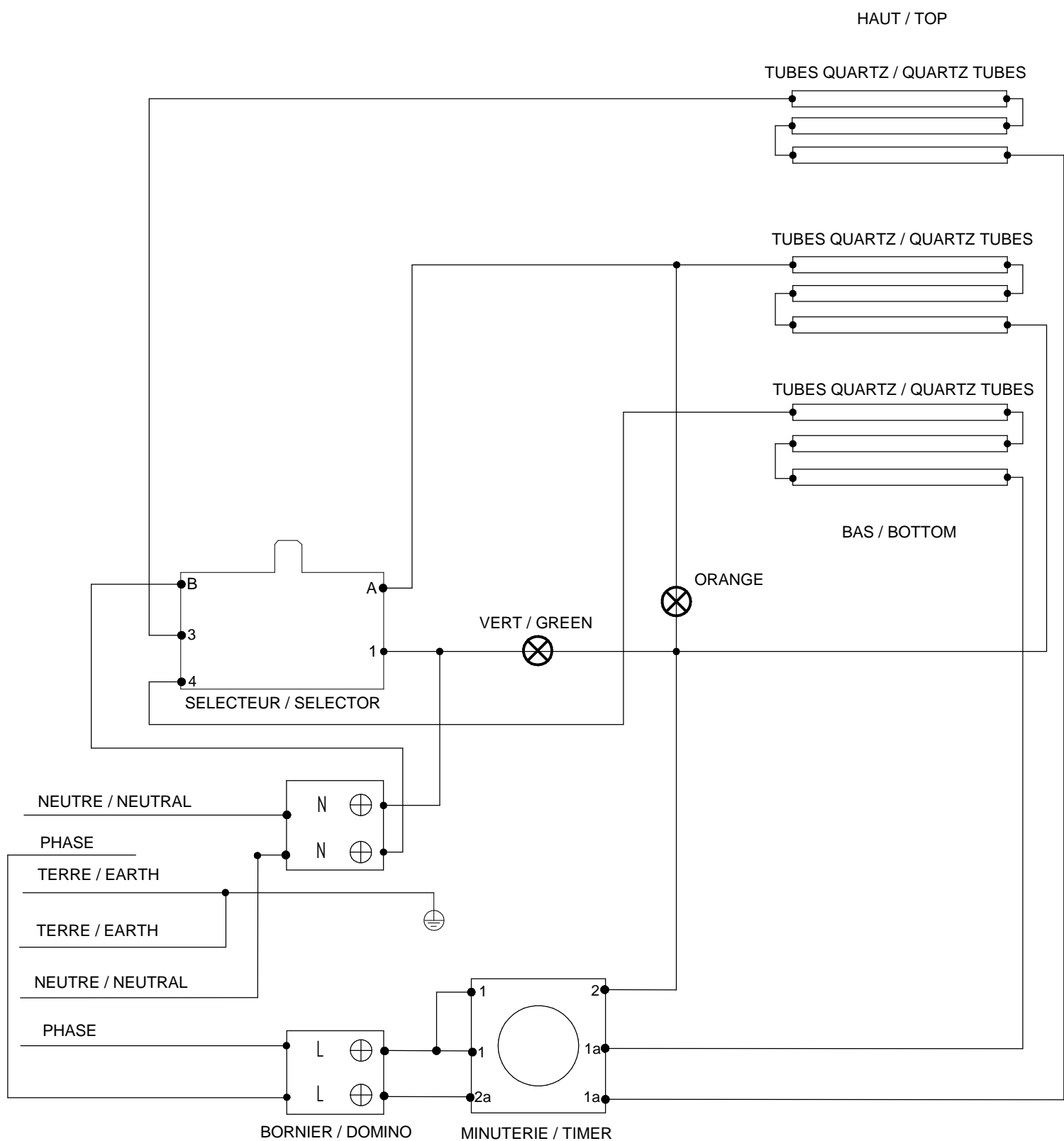
Date :  
20/11/2014

Dessiné par :  
C.Gu

Approuvé par :  
J.Godéré

Date :  
28/11/2016

Indice  
B



Câblage : **C02230**

**TS 3270 2 cordons**

Schéma électrique

DT39\_1

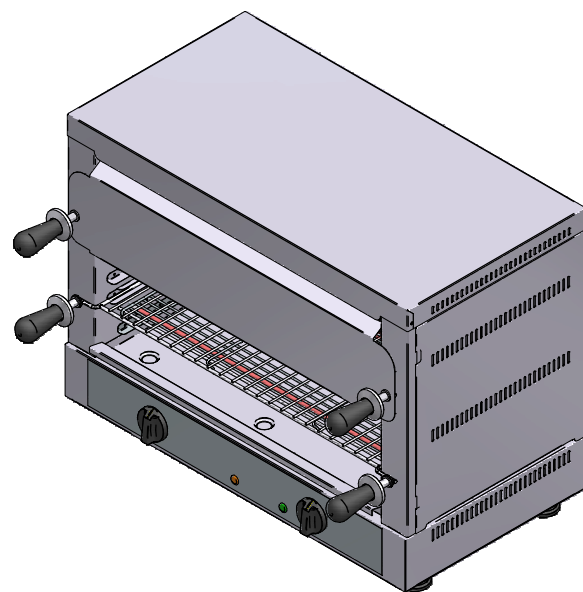
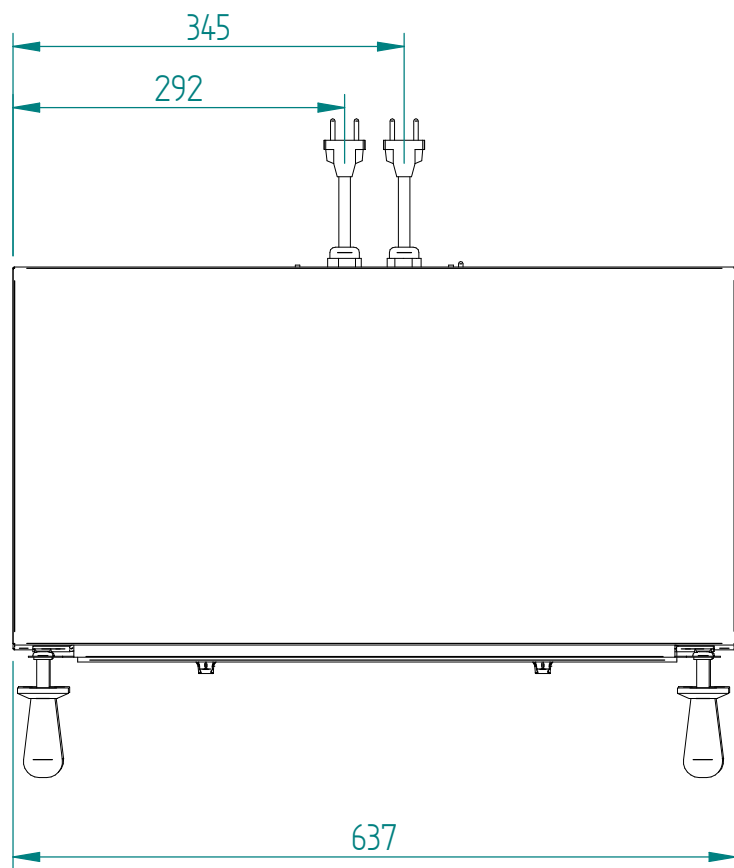
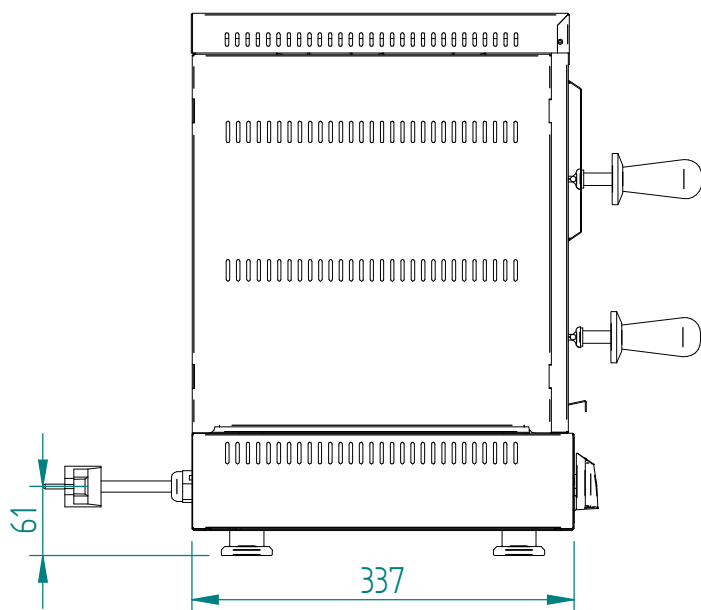
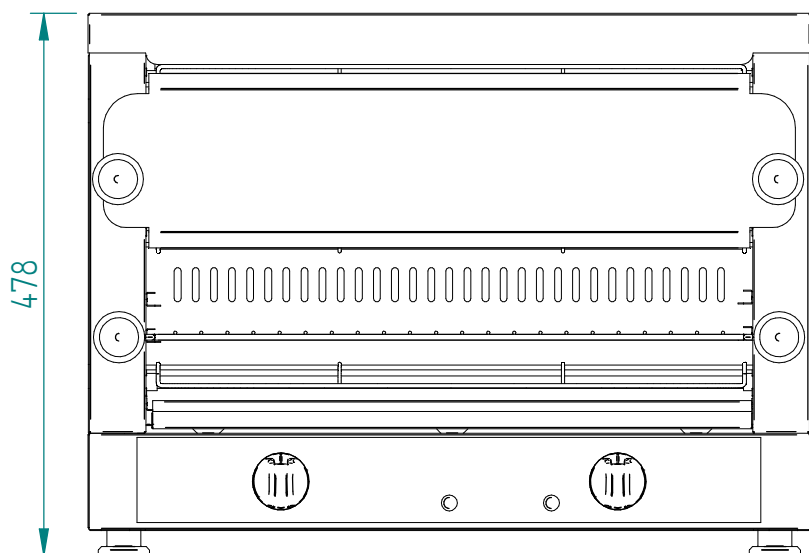
Date :  
20/11/2014

Dessiné par :  
**C.Gu**

Approuvé par :  
S.Grenon

Date :  
28/11/2016

Indice  
B



# TS 3270 2 cordons

Mise en plan

DT39\_1

Date :  
20/11/2014

Dessiné par :  
C.Gu

Approuvé par :

Date :  
28/11/2016

Indice  
B

Produit concerné :		
Code	Cadran / Front panel	Cordon
P04016A02	G06703	C01015 + A16017
P04016A04	G06703	C03030
P04016A05	G06703	C03011
P04016D01	G06771	C03030
P04016G01	G06502	C03030
P04016M01	G06703	C03030

**TS 3270 2 cordons**

Cadran

DT39\_1

Date :  
20/11/2014

Dessiné par :  
**C.Gu**

Approuvé par :  
J.Godéré

Date :  
28/11/2016

Indice  
B