

CS 0 E

Vue 3D

DT42

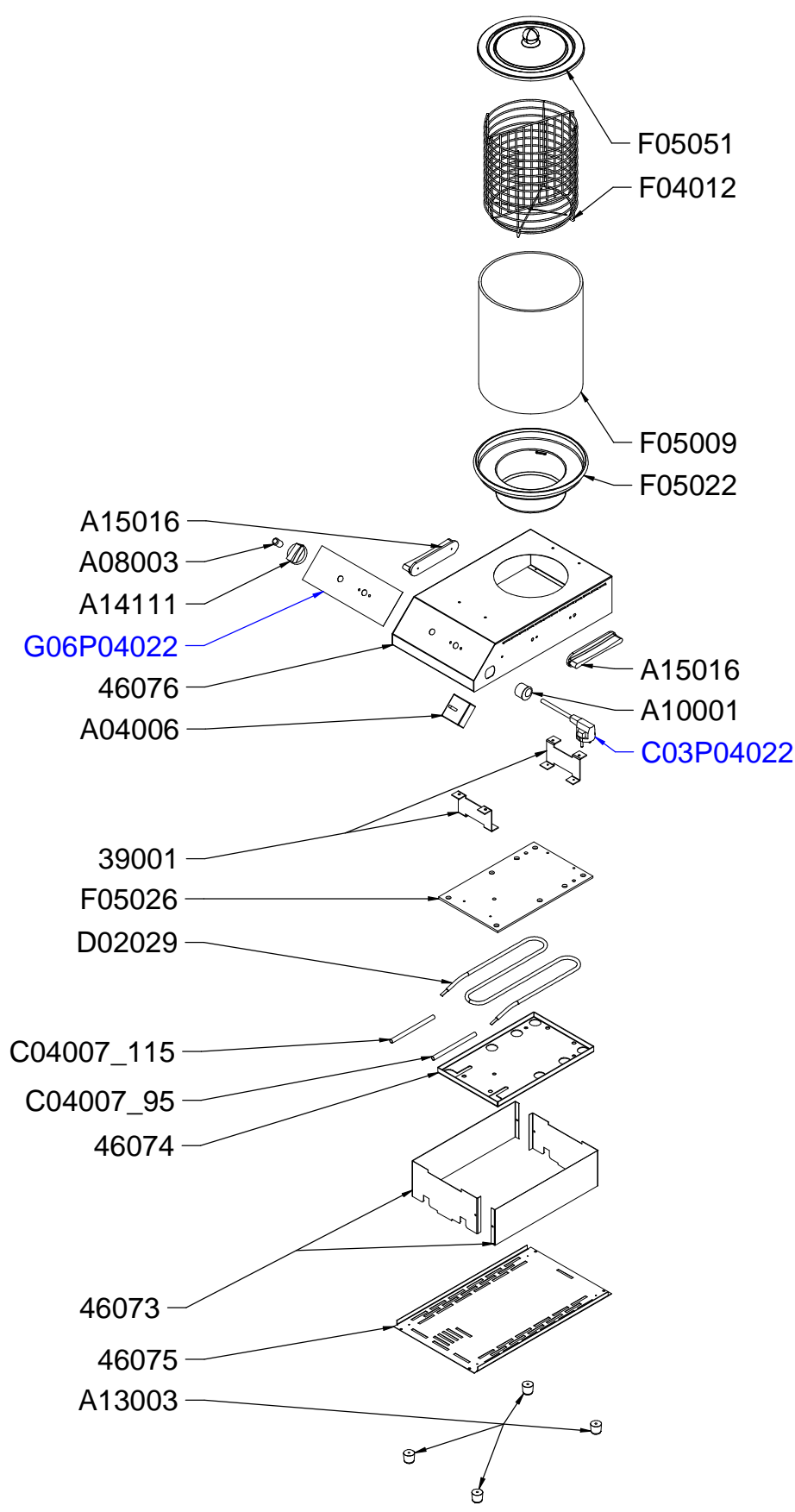
Date :
26/11/2014

Dessiné par :
C.Gu

Approuvé par :
R.Schoenberger

Date :
26/11/2014

Indice
A



CS 0 E

Vue éclatée

DT42	Date : 26/11/2014	Dessiné par : C.Gu	Approuvé par : S.Grenon	Date : 26/11/2014	Indice A
------	-----------------------------	------------------------------	----------------------------	----------------------	--------------------

CODE	QTE	PIECE	SPARE PART
39001	2	SUPPORT PLAQUE ALU CHAUFFE SAUCISSES	ALUMINIUM PLATE HOLDER CS
46073	2	PROTECTION INT HD 2B/HD 4N/HD 6	INSIDE PROTECTION HD 2B/HD 4N/HD 6
46074	1	SERRE RESISTANCE HD 2B/HD 4N/HD 6	ELEMENT HOLDER HD 2B/HD 4N/HD 6
46075	1	FOND SOCLE HD 2B/HD 4N/HD6	BOTTOM CASING HD 2B/HD 4N/HD6
46076	1	CAISSON HD	CASING HD
A04006	1	REGULATEUR GG, KG, CS, RST	REGULATOR GG, KG, CS, RST
A08003	1	VOYANT ORANGE DIAM 12	ORANGE PILOT LIGHT DIAM 12
A10001	1	SERRE CABLE PA 107	CORD CLOSER PA 107
A13003	4	PIED CAOUTCHOUC PZ, CV, MR26	RUBBER FOOT PZ, CV, MR26
A14111	1	BOUTON ELECT Diam 40 PLAT 6 H	ELECTRIC KNOB Diam 40 6 H
A15016	2	POIGNEE CEINTURE FRITEUSE	FRYER SIDE HANDLE
C03P04022	1	CORDON	CORD
C04007_95	1	SILIGAIN 15 C2 8 mm CONTACT GRILL	SHEATH CONTACT GRILL
C04007_115	1	SILIGAIN 15 C2 8 mm CONTACT GRILL	SHEATH CONTACT GRILL
D02029	1	RESISTANCE BLINDEE 500W 220V BM/HD2	ARMOURED HEATING ELEMENT 500W 220V BM/HD2
F04012	1	PANIER CS	BASKET CS
F05009	1	MANCHON PYREX CS	PYREX CYLINDER CS
F05022	1	BAC ALU CS TEFLON	TEFLON CONTAINER CS
F05026	1	PLAQUE ALUMINIUM CHAUFFE SAUCISSES	ALUMINIUM PLATE CS
F05051	1	COUVERCLE CHAUFFE SAUCISSES	HOT DOG MACHINES LID
G06P04022	1	CADRAN	FRONT PANEL

CS 0 E

Nomenclature

DT42

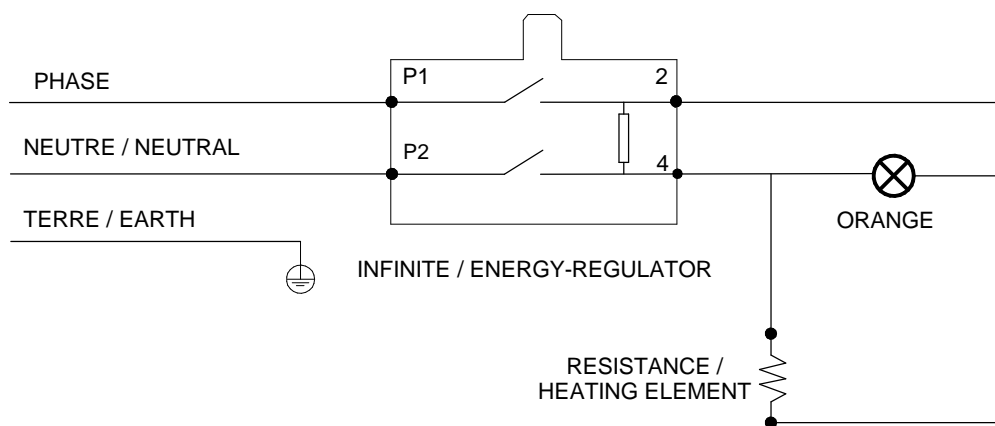
Date :
26/11/2014

Dessiné par :
C.Gu

Approuvé par :
J.Godéré

Date :
26/11/2014

Indice
A



Câblage : **C02216**

CS 0 E

Schéma électrique

DT42

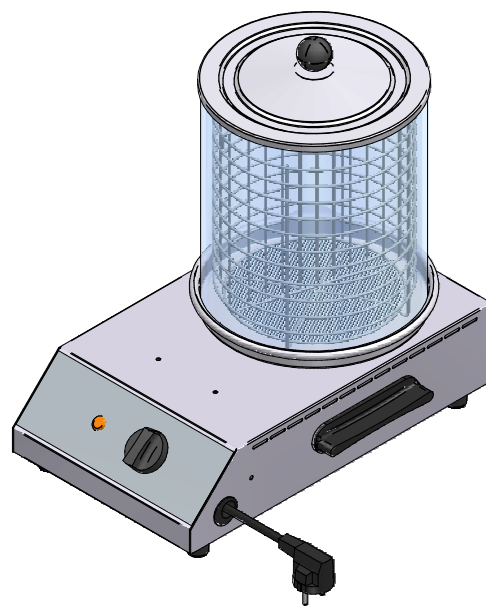
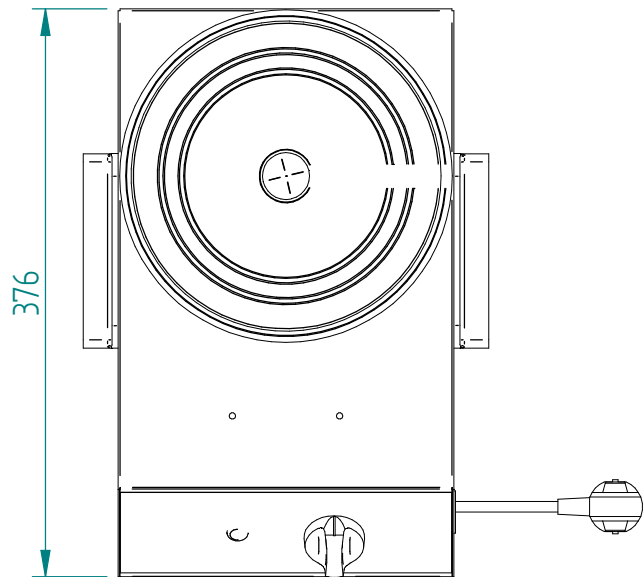
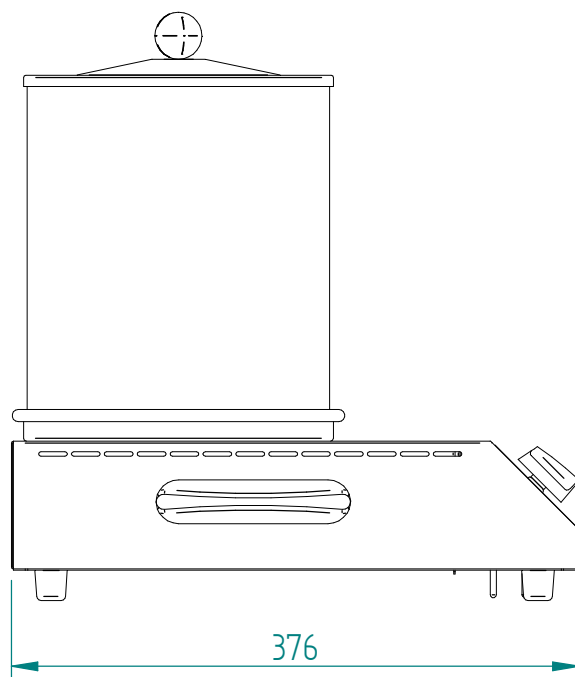
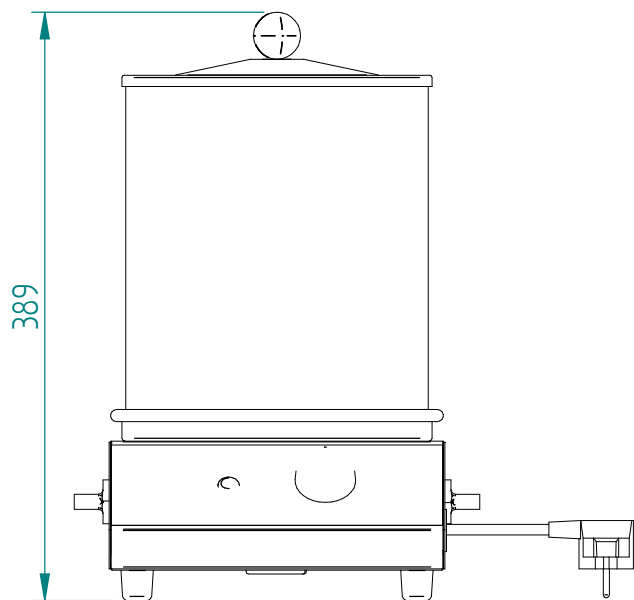
Date :
26/11/2014

Dessiné par :
C.Gu

Approuvé par :
S.Grenon

Date :
26/11/2014

Indice
A



CS 0 E

Mise en plan

DT42

Date :
26/11/2014

Dessiné par :
C.Gu

Approuvé par :

Date :

Indice
A

Produit concerné :		
Code	Cadran / Front panel	Cordon / Cord
P04022A07	G06102	C03002
P04022A08	G06102	C03002
P04022A10	G06102	C03017
P04022A11	G06102	C03009
P04022C01	G06750	C03017
P04022D01	G06872	C03002

CS 0 E

Cadran

DT42

Date :
26/11/2014

Dessiné par :
C.Gu

Approuvé par :
J.Godéré

Date :
26/11/2014

Indice
A