

SB 40 C B

Vue 3D

DT81

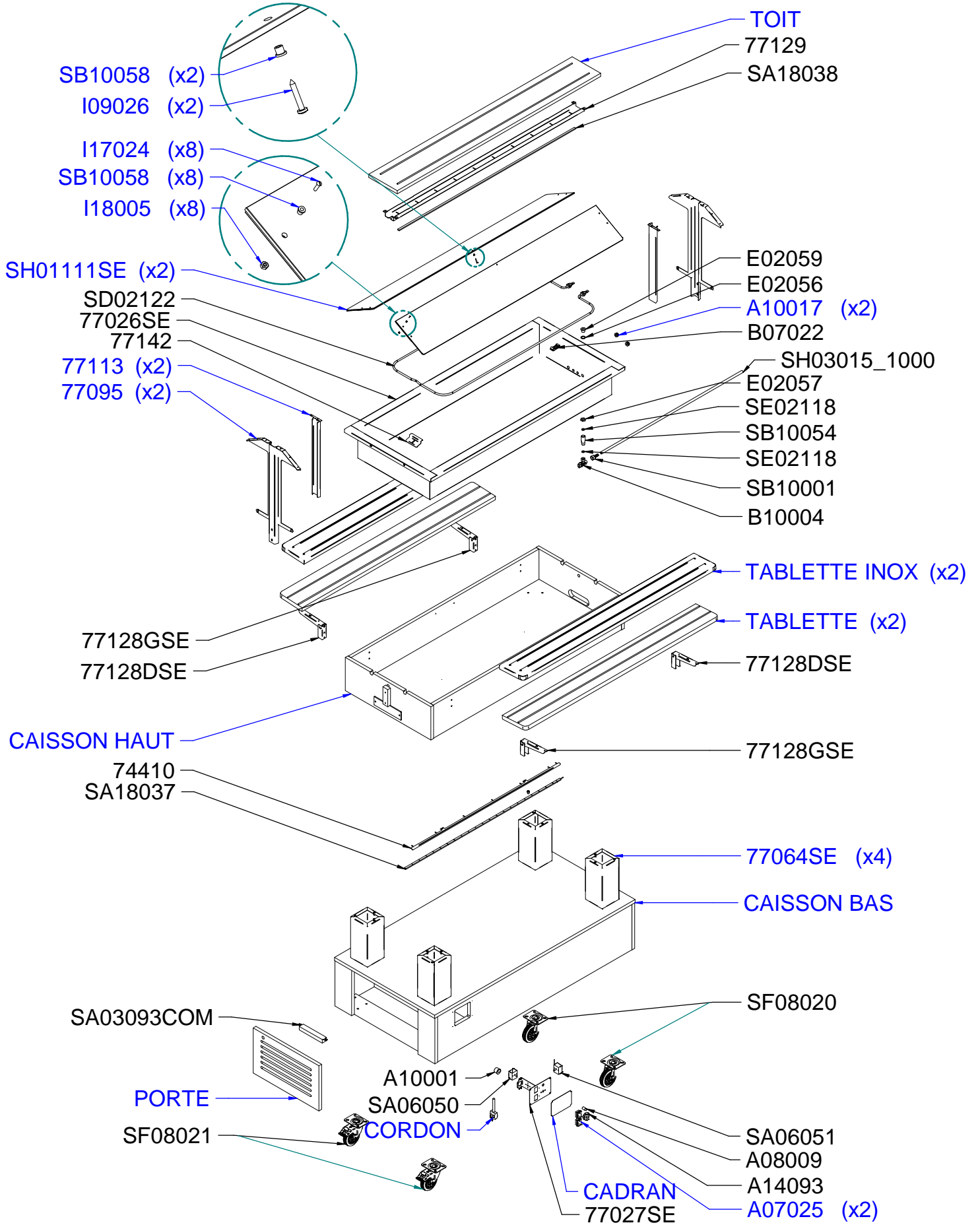
Date :
16/02/2018

Dessiné par :
R.L

Approuvé par :

Date :
16/02/2018

Indice
A



SB 40 C B

Vue éclatée

DT81

Date :
16/02/2018

Dessiné par :
R.L

Approuvé par :

Date :
16/02/2018

Indice
A

CODE	QTE	PIECE	SPARE PART
74410	1	SUPPORT LED	LED HOLDER
77027SE	1	TABLEAU COMPOSANT SALAD'BAR CHAUD	CONTROL PANEL HOLDER WARMING SALAD'BAR
77064SE	4	S/E PLOT INOX SALAD'BAR	STAINLESS STEEL STUD ASSEMBLY SLB
77026SE	1	CUVE SALAD'BAR CHAUD	CONTAINER HOT SALAD'BAR
77095	2	MONTANT SALAD'BAR	UPRIGHT SALAD'BAR
77113	2	CACHE FILS SALAD'BAR	WIRE COVER SALAD'BAR
77129	1	TRAVERSE TOIT SB 40	ROOF CROSSING SB 40
77128DSE	2	S/E CHARNIERE DROITE SALAD'BAR	RIGHT HINGE ASSEMBLY SALAD'BAR
77128GSE	2	S/E CHARNIERE GAUCHE SALAD'BAR	LEFTHINGE ASSEMBLY SALAD'BAR
77142	1	SERRE RESISTANCE SALAD'BAR CHAUD/MIXTE	HEATING ELEMENT HOLDER SB 40
A07025	2	INTERRUPTEUR NOIR ETANCHE BIP 20A/250V	BLACK SWITCH BIP 20A/250V
A08009	1	VOYANT VERT DIAM 12	GREEN PILOT LIGHT DIAM 12
A10001	1	SERRE CABLE PA 107	CORD CLOSER PA 107
A10017	2	PRESSE ETOUPE	SEAL
A14093	1	BOUTON NOIR FOUR 26 L 12H	BLACK KNOB OVEN 26 L 12H
B07022	1	CLIPS SUPPORT DE BULBE RF	CLIPS HOLDER BULB
B10004	1	ROBINET	TAP
CADRAN	1	CADRAN	CONTROL PANEL
CORDON	1	CORDON	CORD
E02056	1	JOINT CAOUTCHOUC 17 x 23	RUBBER SEAL 17 x 23
E02057	1	CONTRE ECROU	LOCK NUT
E02059	1	BAGUE 3/8	RING 3/8
I09026	2	TOLE POZ 3.5X22 INOX	STEEL SCREW 6 x 22
I17024	8	VIS POELIER M 3 x 12	SCREW M 3 x 12
I18005	8	ECROU HU DIAM 3 INOX	STEEL NUT DIAM 3
SA03093COM	1	ALIMENTATION LED ASSEMBLEE	ASSEMBLY LED ALIMENTATION
SA06050	1	THERMOSTAT REGULATION	REGULATION THERMOSTAT
SA06051	1	THERMOSTAT SECURITE	SAFETY THERMOSTAT
SA18037	1	LED Lg= 1100 mm	LED Lg= 1100 mm
SA18038	1	LED Lg 1250 mm	LED Lg 1250 mm
SB10001	1	RACCORD ROBINET SLB	TAP FITTING SLB
SB10054	1	RALLONGE CUVE SALAD'BAR	EXTENTSION TANK SALAD'BAR
SB10058	12	BAGUE PLASTIQUE	PLASTIC RING
SD02122	2	RESISTANCE 3000 W 230 V	HEATING ELEMENT 3000 W 230 V
SE02118	2	JOINT 12 x 17	SEAL 12 x 17
SF08020	2	ROULETTE NOIRE SS FREIN Diam 100	BLACK WHEEL WITHOUT BRAKE Diam 100
SF08021	2	ROULETTE NOIRE + FREIN Diam 100 SLB	BLACK WHEEL WITH BRAKE Diam 100 SLB
SH01111SE	2	VERRE 1420 x 215 Ep 5 mm SLB 40	GLASS 1420 x 215 Ep 5 mm SLB 40
SH03015_1000	1	TUYAU SILICONE 8 x 12	SILICONE PIPE 8 x 12
TABLETTE INOX	2	TABLETTE INOX	STAINLESS STEEL SHELF
PIECE / SPARE PART		COULEUR / COLOR:	ACAJOU / WENGE / CHENE CLAIR / BLANC
MEUBLE COMPLET			SH04119 / SH04117 / SH04116 / SH04118
CAISSON BAS	1		SH04119X1 / SH04117X1 / SH04116X1 / SH04118X1
CAISSON HAUT	1		SH04119X2 / SH04117X2 / SH04116X2 / SH04118X2
PORTE	1		SH04119X5 / SH04117X5 / SH04116X5 / SH04118X5
TABLETTE	2		SH04051 / SH04057 / SH04054 / X
TOIT	1		SH04058 / SH04010 / SH04109 / X

SB 40 C B

Nomenclature

DT81

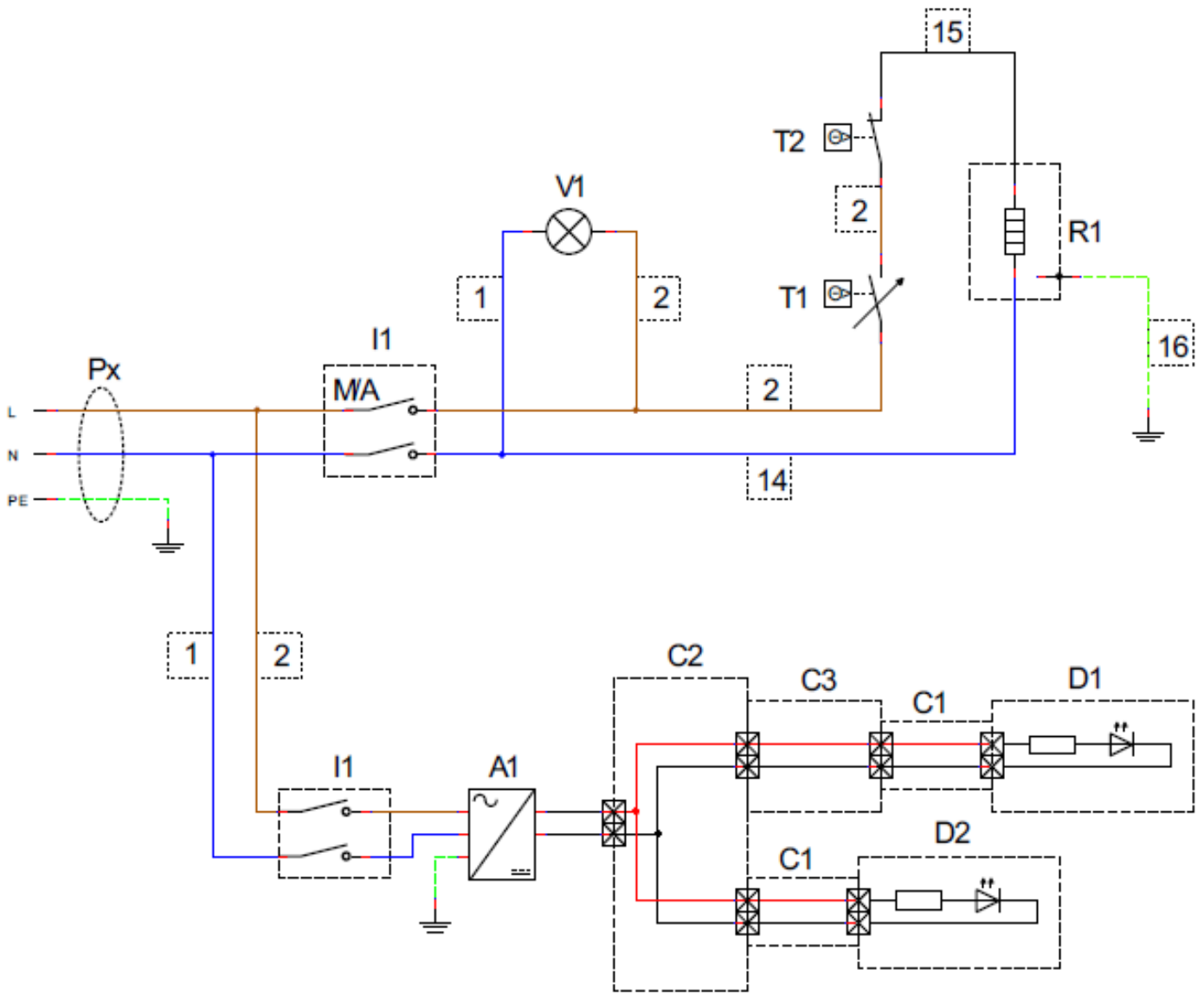
Date :
16/02/2018

Dessiné par :
R.L

Approuvé par :
J.Godéré

Date :
16/02/2018

Indice
A



ID	Reference	Designation	Qty
Px	cf nomenclature	Cordon d'alimentation / Power supply cable	1
I1	A07025	Interrupteur Bipolaire / Bipolar switch 20A/250V	2
V1	A08009	Voyant vert / Green pilot light	1
T1	SA06050	Thermostat de régulation / Regulation thermostat (30 - 95°C)	1
T2	SA06051	Thermostat de sécurité / Security thermostat (110°C)	1
R1	SD02122	Résistance chauffante / Heating element 3000W	1
A1	SA03093COM	Alimentation Led / Led power supply	1
C1	SA18044	Adaptateur / Adaptator JST - 6.35 L=900mm	2
C2	SA18046	Connecteur / Connector 1E/2S 6.35 L=150mm	1
C3	SA18045	Rallonge / Extension 6.35 L=2500mm	1
D1	SA18038	LED L=1250mm	1
D2	SA18037	LED L=1100mm	1
1	SC02227	Fil bleu / Blue wire H05 VK 1.5 L=200mm	2
2	SC02228	Fil marron / Brown wire H05 VK 1.5 L=200mm	4
14	SC02240	Fil bleu / Blue wire H05 VK 1.5 200°C L=3000mm	1
15	SC02241	Fil noir / Black wire H05 VK 1.5 200°C L=3000mm	1
16	SC02242	Fil vert-jaune / Yellow-green wire H05 VK 1.5 200°C L=3000mm	1

SB 40 C B

Schéma électrique
ED00002

DT81

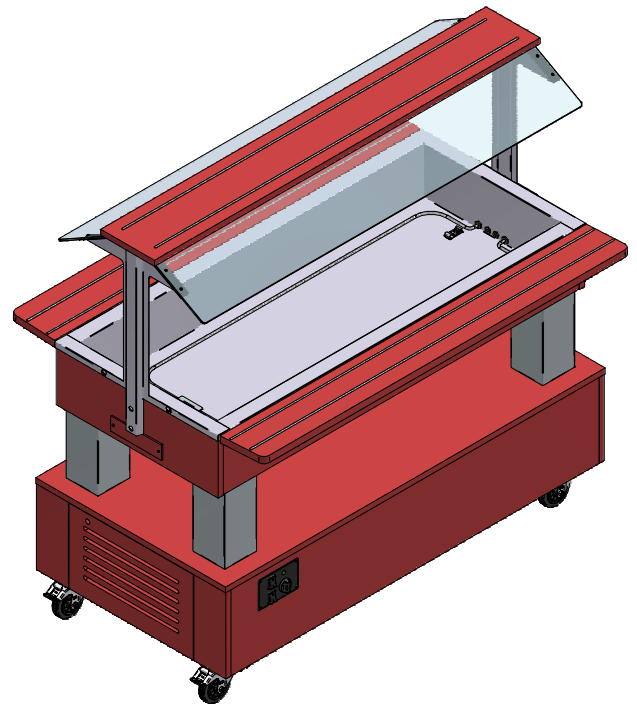
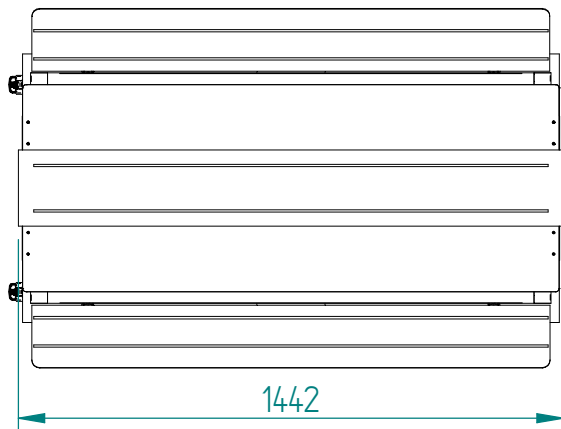
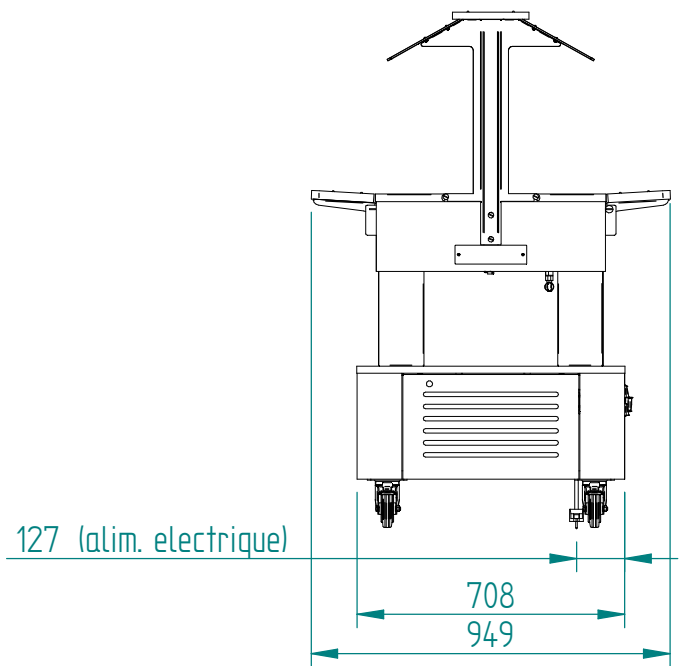
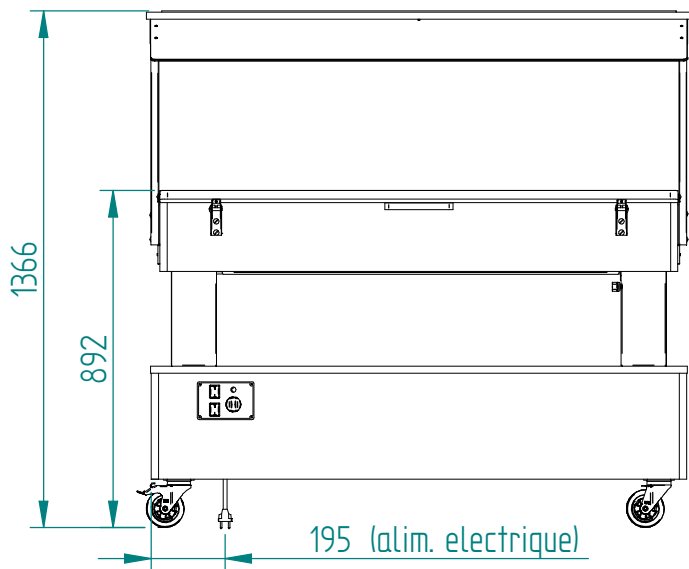
Date :
16/02/2018

Dessiné par :
R.L

Approuvé par :

Date :
16/02/2018

Indice
A



SB 40 C B

Mise en plan

DT81

Date :
16/02/2018

Dessiné par :
R.L

Approuvé par :

Date :
16/02/2018

Indice
A

Produit concerné :

Code	Cordon / Cord	Cadran / Front Panel	Tablette inox / Stainless Steel shelf
P05501A01	C03007	G06908	X
P05501A02	C03011	G06908	X
P05501A03	C03007	G06908	X
P05501A04	C03007	G06908	X
P05501F01	C03007	G06908	X
P05501G01	C03007	G06908	X
P05505A01	C03011	G06908	X
P05505A02	C03009	G06908	X
P05505F01	C03007	G06908	X
P05505Z01	C03007	G06908	X
P05601A01	C03007	G06908	X
P05601A02	C03007	G06908	X
P05601A03	C03011	G06908	X
P05601A06	C03007	G06908	77139SE
P05601A07	C03008	G06908	X
P05601C01	C03007	G06908	X
P05601F01	C03007	G06908	X
P05701A02	C03007	G06908	X

SB 40 C B

Cadran

DT81

Date :
16/02/2018

Dessiné par :
R.L

Approuvé par :
J.Godéré

Date :
16/02/2018

Indice
A