

**RG 7**

Vue 3D

**DT52**

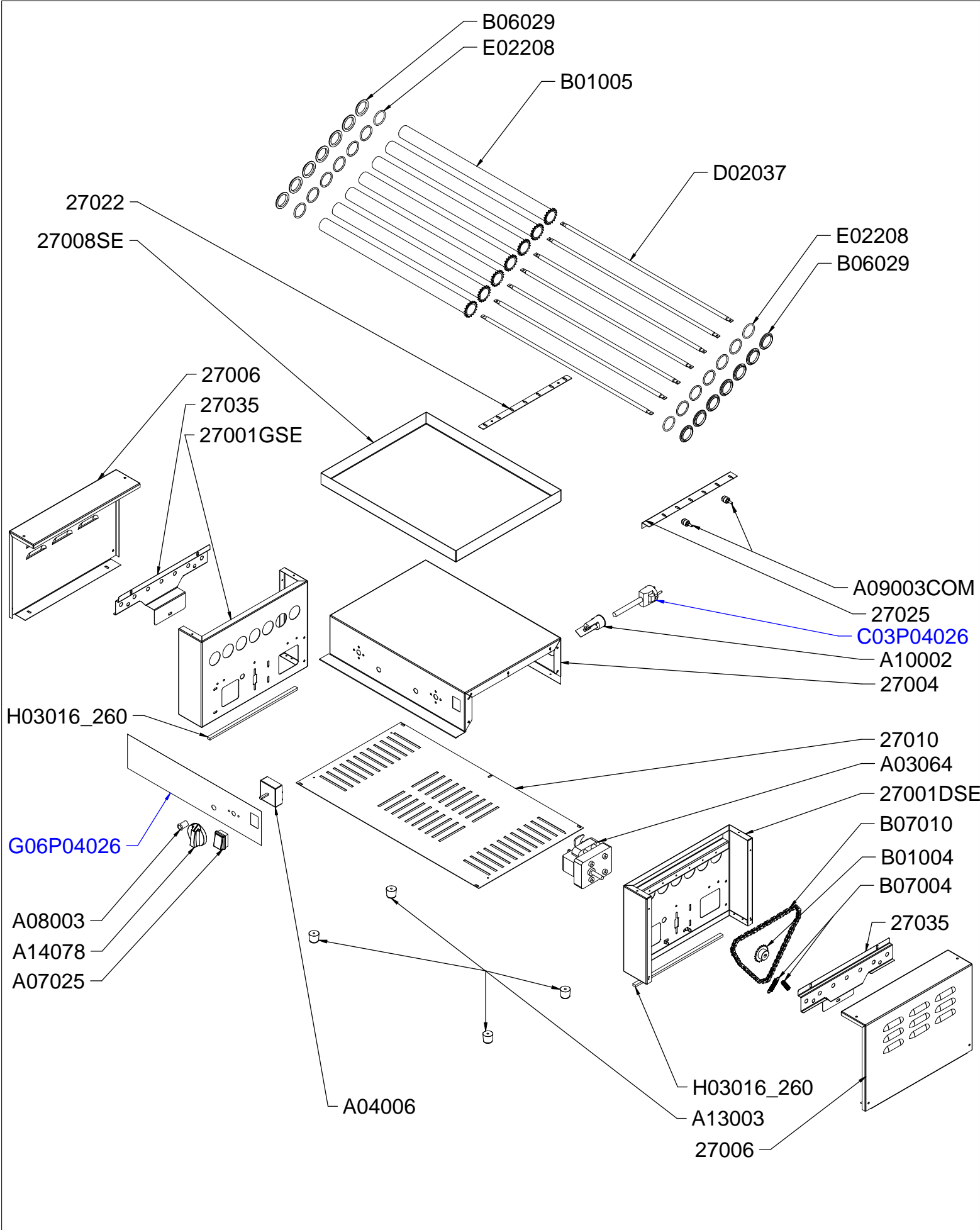
Date :  
**15/12/2014**

Dessiné par :  
**C.Gu**

Approuvé par :  
**R.Schoenberger**

Date :  
**15/12/2014**

Indice  
**A**



# RG 7

Vue éclatée

DT52

Date :  
15/12/2014

Dessiné par :  
C.Gu

Approuvé par :  
S.Grenon

Date :  
15/12/2014

Indice  
A

CODE	QTE	PIECE	SPARE PART
27001DSE	1	MONTANT DROIT COMPLET RG7	RIGHT REAR ASSEMBLY RG7
27001GSE	1	MONTANT GAUCHE COMPLET RG7	LEFT REAR ASSEMBLY RG7
27004	1	SOCLE RG 5/RG 7	BASE RG 5/RG 7
27006	2	FLASQUE DROITE ET GAUCHE RG 5/7	LEFT AND RIGHT REAR RG 5/7
27008SE	1	TIROIR RG 5/7	TRAY RG 5/7
27010	1	FOND SOCLE RG 5/RG 7	BOTTOM ENCLOSURE RG 5/RG 7
27022	1	RACCORD ELECTRIQUE RG 7	ELECTRIC LINK RG 7
27025	1	RACCORD RESISTANCE RG 7	ELEMENT LINK RG 7
27035	2	SUPPORT STEATITE RG 7	SEATITE HOLDER RG 7
A03064	1	MOTEUR CT 3000	MOTOR
A04006	1	REGULATEUR GG, CS, RST	REGULATOR GG, CS, RST
A07025	1	INTERRUPTEUR NOIR ETANCHE BIP 20A/250V	BLACK SWITCH BIP 20A/250V
A08003	1	VOYANT ORANGE DIAM 12	ORANGE PILOT LIGHT DIAM 12
A09003COM	2	STEATITE COMPLETE	STEATITE ASSEMBLY
A10002	1	SERRE CABLE	CORD CLOSER
A13003	4	PIED CAOUTCHOUC	RUBBER FOOT
A14078	1	BOUTON 12 H ELECT	KNOB 12 H FOR ELECTRIC
B01004	1	PIGNON	GEAR WHEEL
B01005	7	TUBE + PIGNON GRILL SAUCISSES	PIPE AND GEAR WHEEL ROLLER GRILLS
B06029	14	BAGUE TEFLON SUPPORT TUBE ROLLER SAUCISSES	TEFLON RING TUBE HOLDER ROLLER SAUSAGES
B07004	2	RESSORT	SPRING
B07010	1	CHAINE RG 7	CHAIN RG 7
C03P04026	1	CORDON	CORD
D02037	7	RESISTANCE 125W 230V GRILL SAUCISSES	ARMOURED HEATING ELEMENT RG 125W 230V
E02208	14	JOINT ETANCHEITE RG 9/RG 11	SEAL RG 9/RG 11
G06P04026	1	CADRAN	FRONT PANEL
H03016_260	2	ISOLANT MOUSSE NOIR 9 mm x 3 mm	BLACK INSULATION 9 mm x 3 mm

# RG 7

Nomenclature

DT52

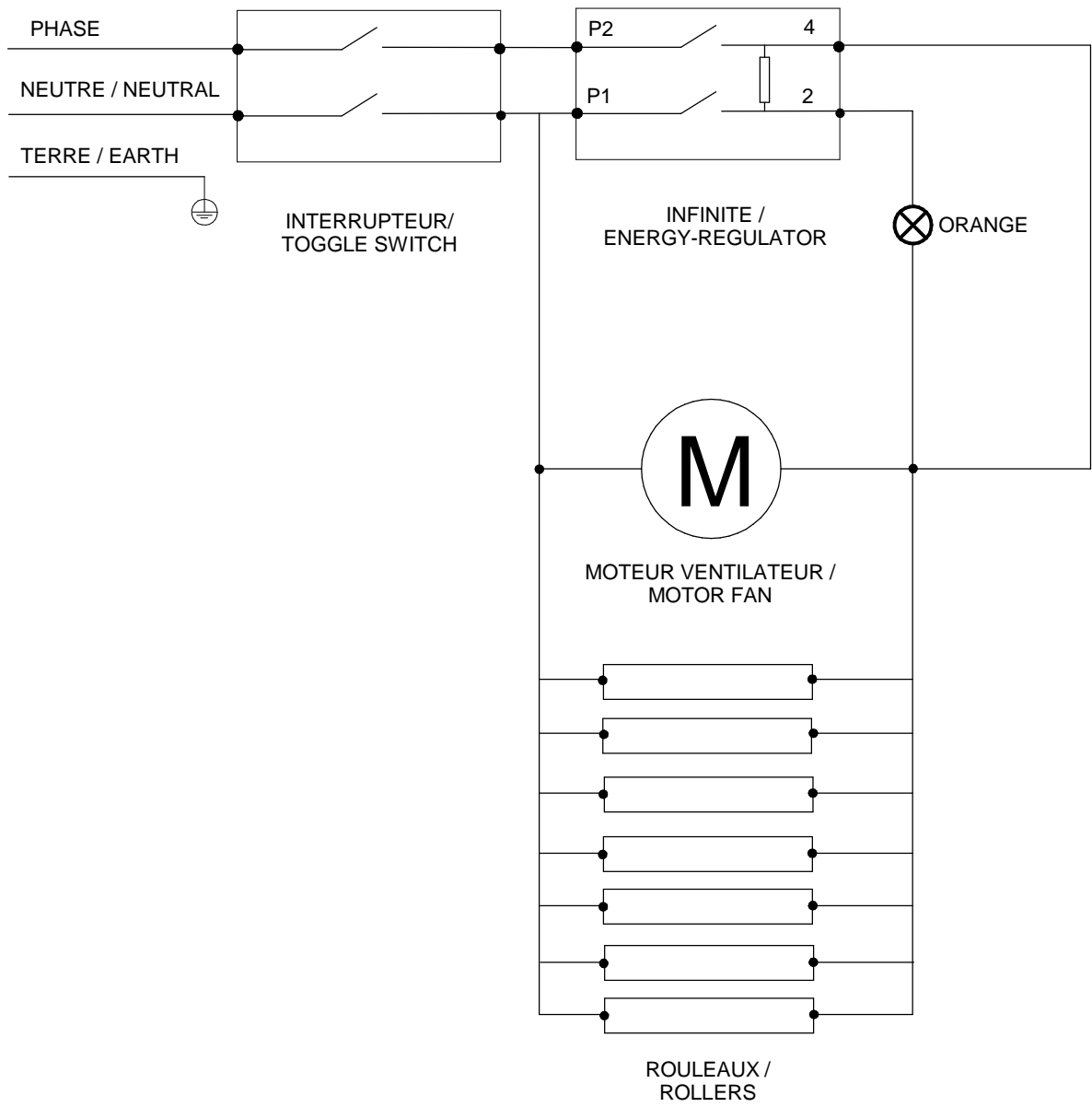
Date :  
15/12/2014

Dessiné par :  
C.Gu

Approuvé par :  
J.Godéré

Date :  
15/12/2014

Indice  
A



Câblage : C02167

**RG 7**

Schéma électrique

DT52

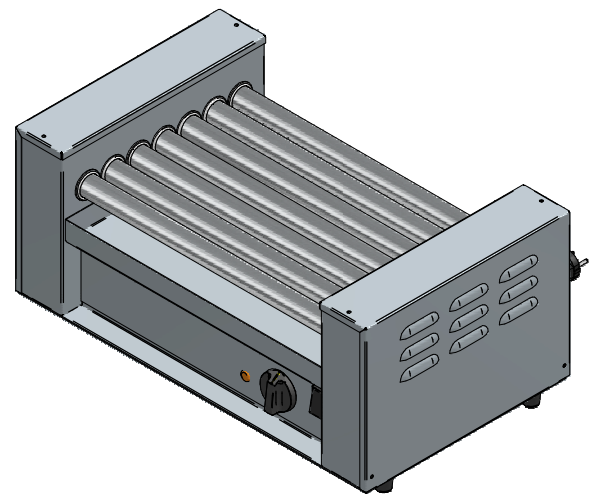
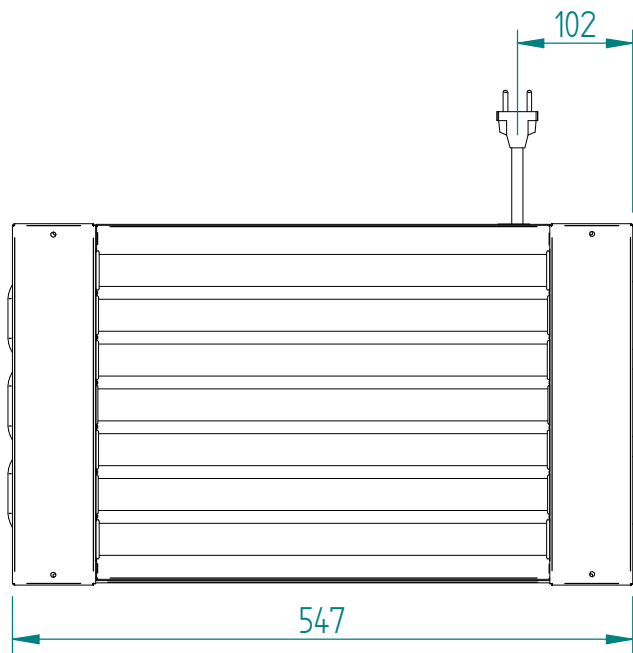
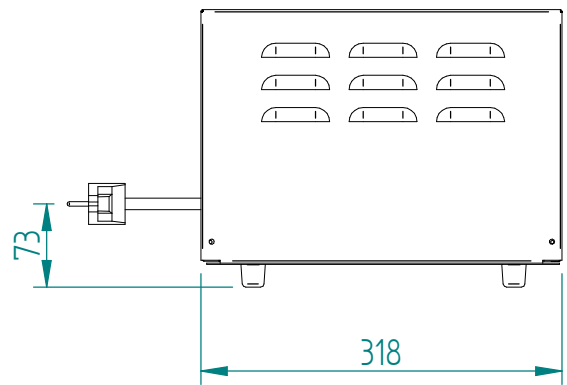
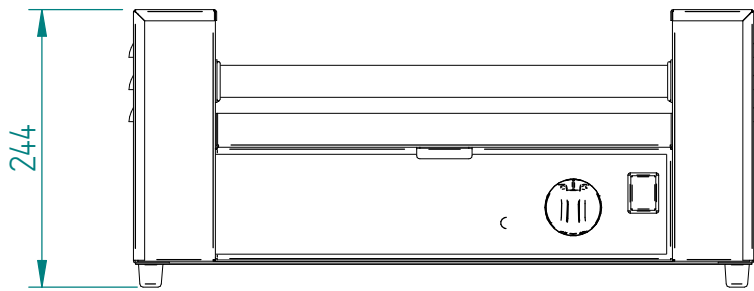
Date :  
15/12/2014

Dessiné par :  
C.Gu

Approuvé par :  
S.Grenon

Date :  
15/12/2014

Indice  
A



# RG 7

Mise en plan

DT52

Date :  
15/12/2014

Dessiné par :  
C.Gu

Approuvé par :

Date :

Indice  
A

Produit concerné :		
Code	Cordon / Cord	Cadran / Front Panel
P04026A01	C03013	G06659
P04026A02	C03011	G06659
P04026A03	C01015	G06659
P04026A05	C03013	G06659
P04026A06	C01013	G06659
P04026A09	C01015 + A16016	G06659
P04026A10	C03011	G06659
P04026A12	C03011	G06659
P04026D01	C03013	G06449
P04026G01	C03013	G06361
P04026J01	C03013	G06094
P04026O01	C03013	G06094
P04026R01	C03013	G06094

**RG 7**

Cadran

**DT52**

Date :  
**15/12/2014**

Dessiné par :  
**C.Gu**

Approuvé par :  
J.Godéré

Date :  
15/12/2014

Indice  
**A**