

FRITEUSE RFE 12

Vue 3D

DT08

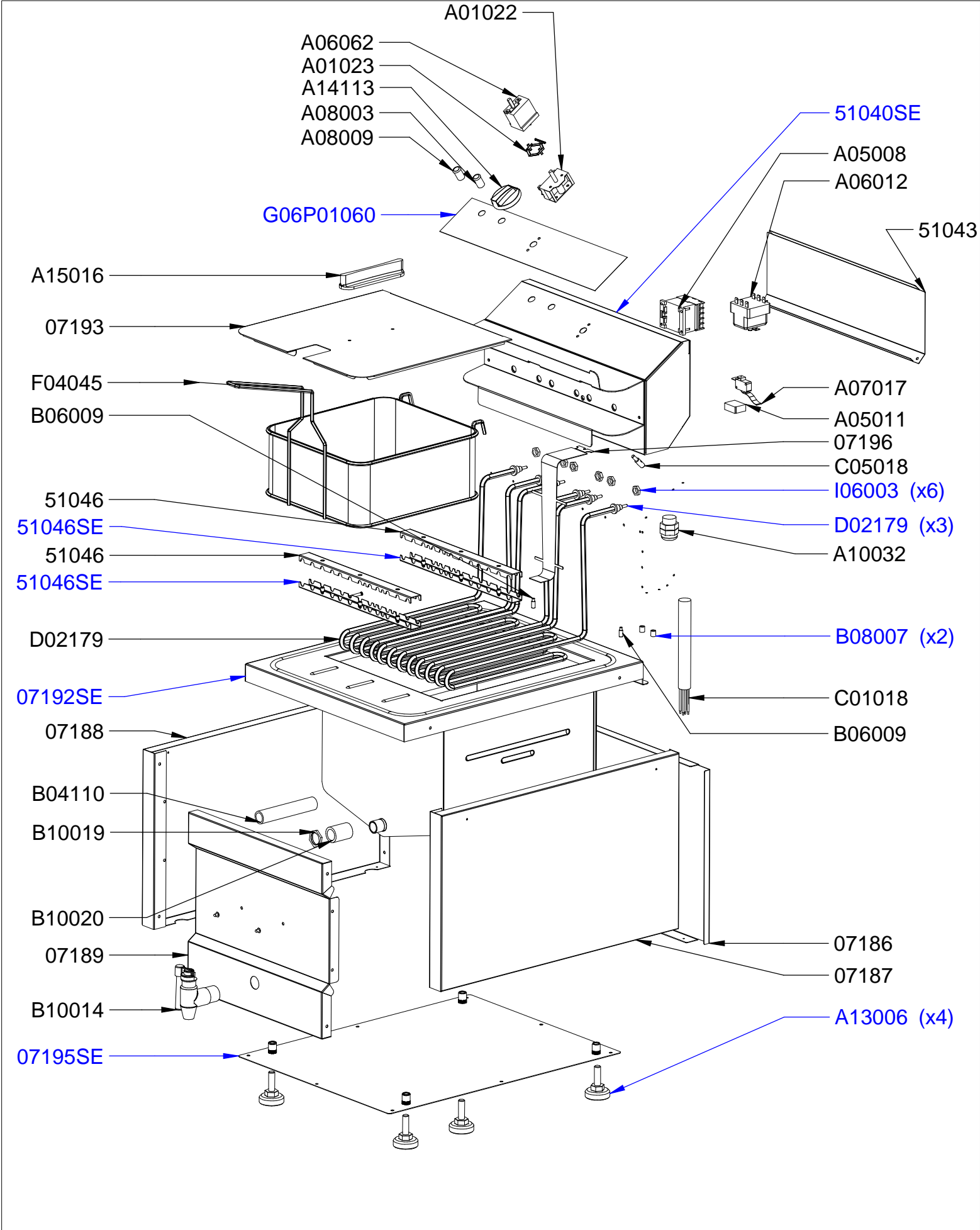
Date :
28/04/2014

Dessiné par :
C.Gu

Approuvé par :
R.Schoenberger

Date :
31/01/2017

Indice
C



FRITEUSE RFE 12

Vue éclatée

DT08

Date :
28/04/2014

Dessiné par :
C.Gu

Approuvé par :
S.Grenon

Date :
31/01/2017

Indice
C

CODE	QTE	PIECE	SPARE PART
07180	1	SUPPORT RELAIS	SWITCH HOLDER
07186	1	ARRIERE RFE 12	REAR RFE 12
07187	1	COTE DROIT RFE 12	RIGHT SIDE RFE 12
07188	1	COTE GAUCHE RFE 12	LEFT SIDE RFE 12
07189	1	BANDEAU AVANT RFE 12	FRONT PANEL RFE 12
07192SE	1	CUVE FRITEUSE RFE 12 ASSEMBLEE	TANK ASSEMBLY RFE 12
07193	1	COUVERCLE FRITEUSE RFE 12	LID RFE 12
07195SE	1	FOND DE SOCLE RFE 12	BOTTOM CASING RFE 12
07196	1	JAUGE FRITEUSE RFE 12	DIPSTICK RFE 12
51040SE	1	BOITIER FRITEUSE MF 160/RFE 12	CONTROL PACK CASING MF 160/RFE 12
51043	1	ARRIERE BOITIER MF 160/RFE 12	BACK CONTROL PACK CASING MF 160/RFE 12
51044	1	SUPPORT MICROSWITCH	MICROSWITCH HOLDER
51046	2	BRIDE RESISTANCE MF 160/RFE 12/RFE 16 C	HEATING ELEMENT HOLDER MF 160/RFE 12/RFE 16 C
51046SE	2	BRIDE RESISTANCE SERTIE RFE 12	HEATING ELEMENT HOLDER ASSEMBLY RFE 12
A01022	1	COMMUTEUR	COMMUTATOR
A01023	1	CLIP D'ASSEMBLAGE	CLIP
A05008	1	CONTACTEUR RF14/RBE25/FC110 20A	CONTACTOR 20 A
A05011	1	MODULE DE PROTECTION RFE 12	PROTECTION MODULE RFE 12
A06012	1	THERMOSTAT SECURITE	SAFETY THERMOSTAT
A06062	1	THERMOSTAT REGULATION FRITEUSE	PROBE THERMOSTAT FRYER
A07017	1	MICROSWITCH 16 A/250V, T125	MICROSWITCH 16 A/250V, T125
A08003	1	VOYANT ORANGE DIAM 12	ORANGE PILOT LIGHT DIAM 12
A08009	1	VOYANT VERT DIAM 12	GREEN PILOT LIGHT DIAM 12
A10032	1	PRESSE ETOUPE	CORD CLOSER
A13006	4	VERIN MOLETE NOIR (PIED)	FOOT
A14113	1	BOUTON ELEC PLAT 9 H	ELECTRIC KNOB 9 H
A15016	1	POIGNEE	HANDLE
B04110	1	TUBE VIDANGE LG 114 mm RFE 12	DRAINING PIPE LG 114 mm RFE 12
B06009	2	TETON + ECROU	STUD + NUT
B08007	2	ENTRETOISE	SPACER
B10014	1	ROBINET VIDANGE FRITEUSE	DRAINING DEVICE TAP FRYER
B10019	1	CONTRE ECROU 1/2 RFE 12/RFE 16 C/RFE 20 C	LOCK NUT 1/2 RFE 12/RFE 16/RFE 20 C
B10020	1	MANCHON DD 1/2 RFE 12	UNION DD 1/2 RFE 12
C01018	1	CABLE H07 RNF 5x1,5	CORD H07 RNF 5x1,5
C05018	1	BORNE EQUIPOTENTIEL	EQUIPOTENTIAL TERMINAL
D02179	3	RESISTANCE 3000 W RFE 12	HEATING ELEMENT 3000 W RFE 12
F04045	1	PANIER FRITEUSE RFE 12	BASKET FRYER RFE 12
G06P01060	1	CADRAN	FRONT PANEL
I06003	6	ECROU	NUT

FRITEUSE RFE 12

Nomenclature

DT08

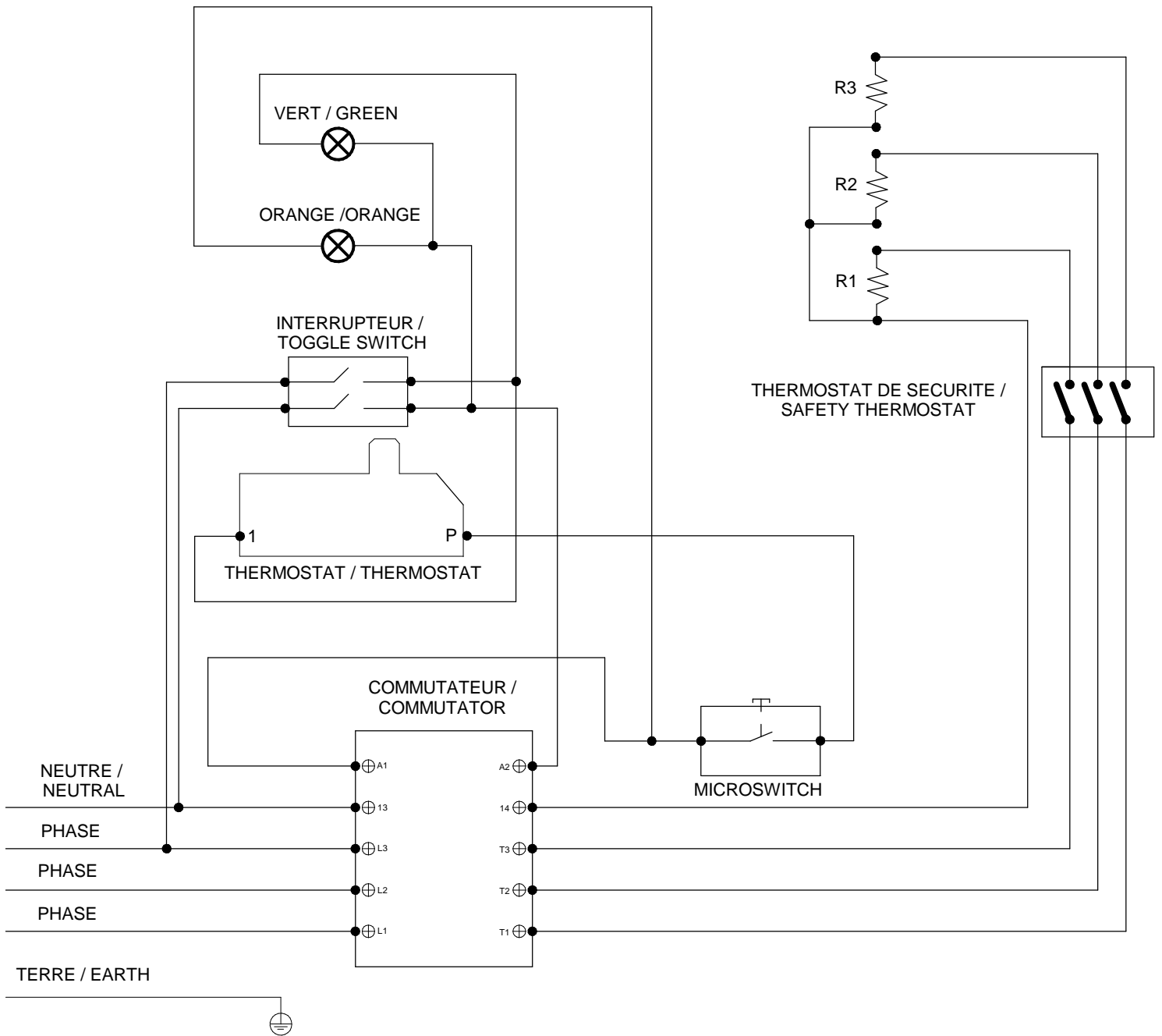
Date :
28/04/2014

Dessiné par :
C.Gu

Approuvé par :
J.Godéré

Date :
31/01/2017

Indice
C



Câblage : **C02392**

FRITEUSE RFE 12

Schéma électrique

DT08

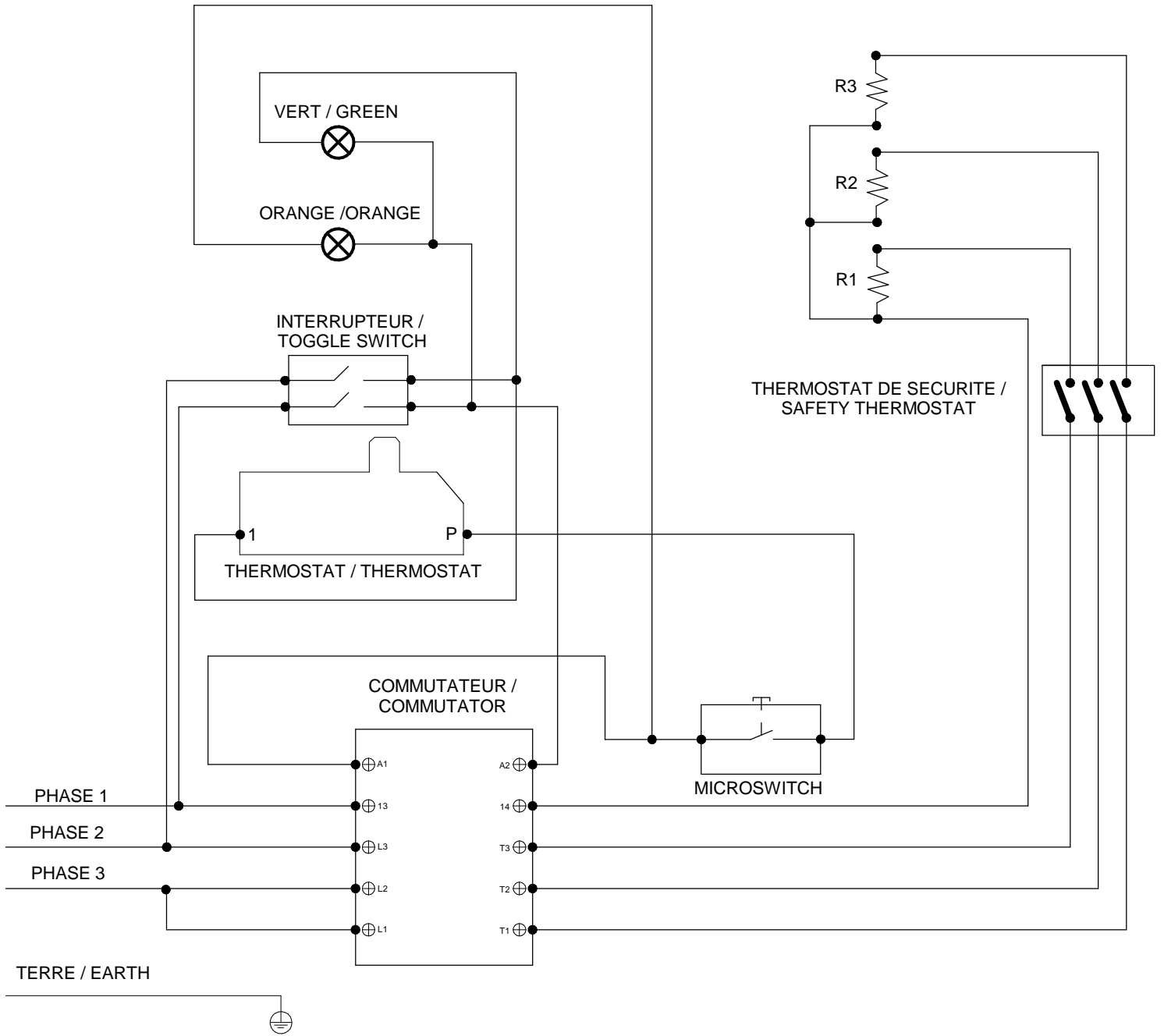
Date :
28/04/2014

Dessiné par :
C.Gu

Approuvé par :
S.Grenon

Date :
31/01/2017

Indice
C



Câblage : C02392 220V TRI

FRITEUSE RFE 12

Schéma électrique

DT08

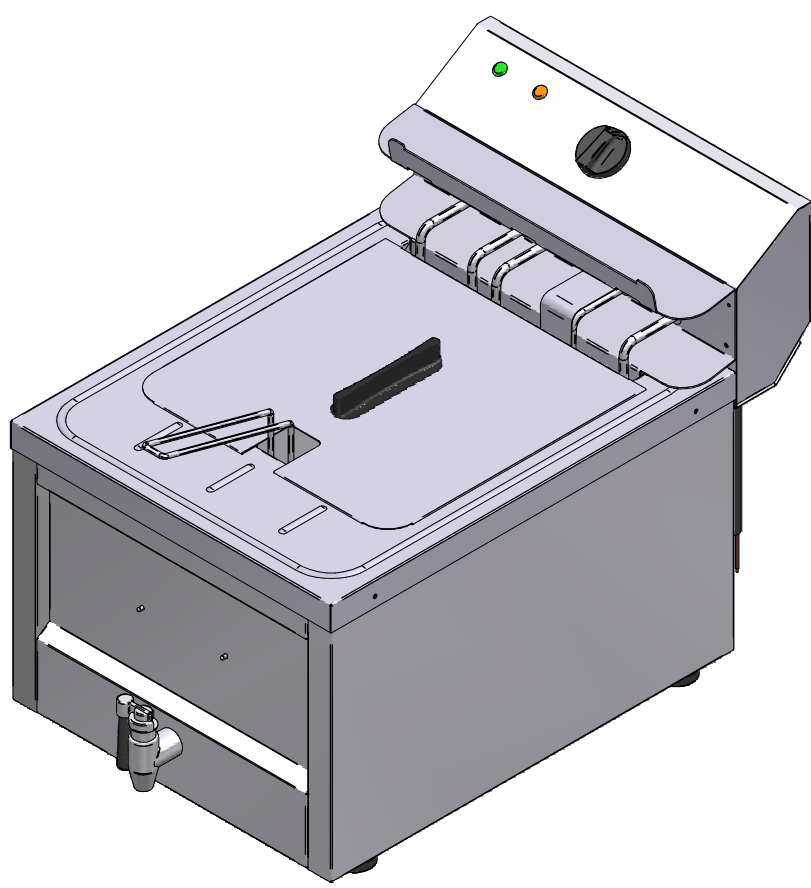
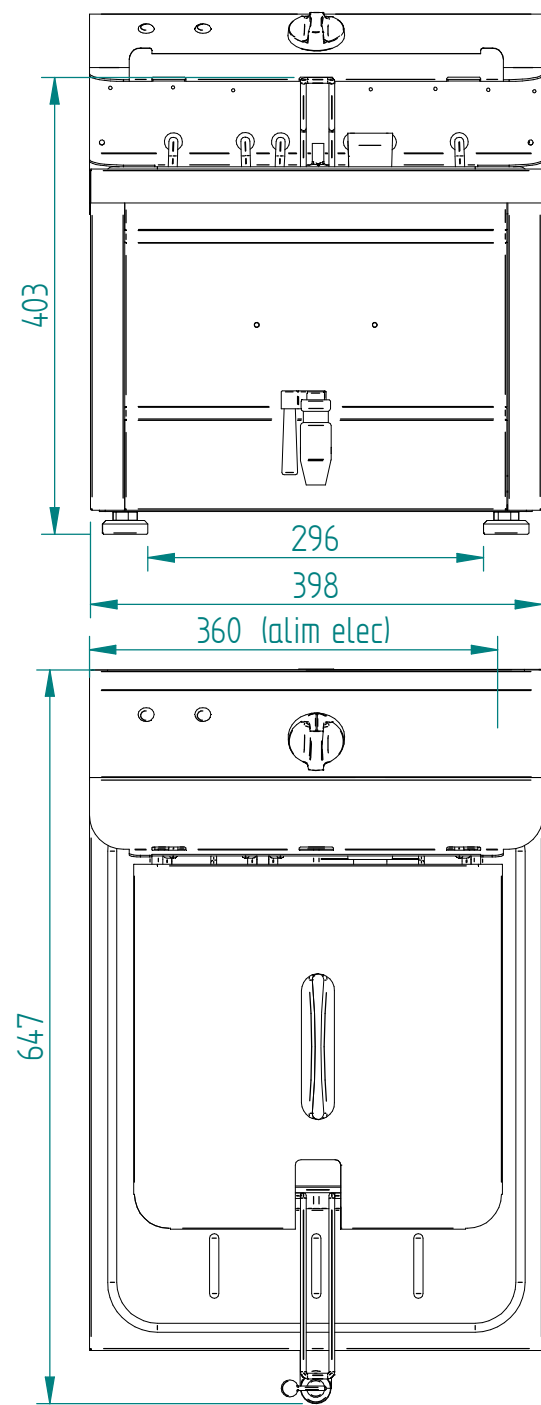
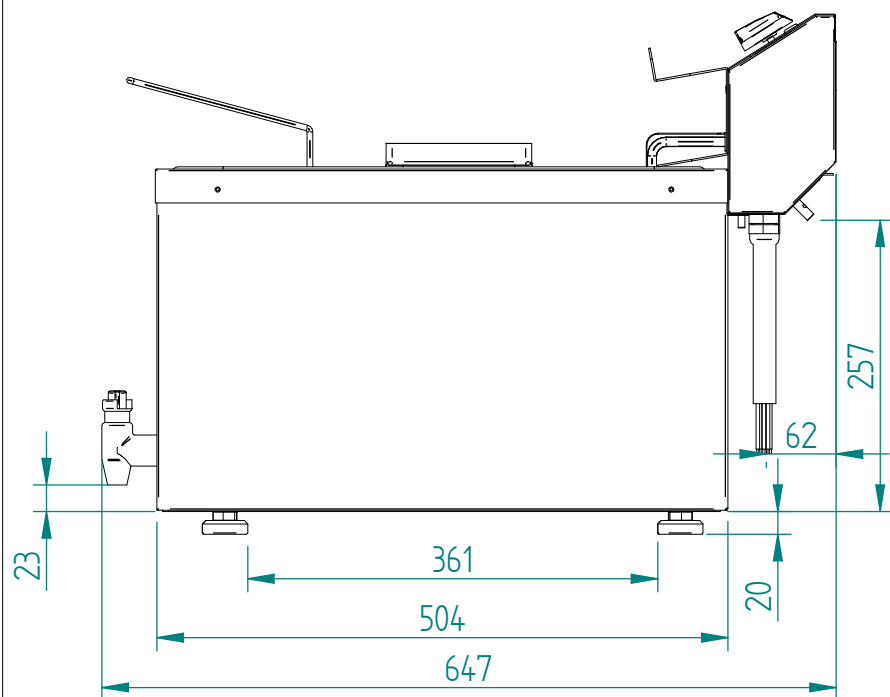
Date :
28/04/2014

Dessiné par :
C.Gu

Approuvé par :
S.Grenon

Date :
31/01/2017

Indice
C



FRITEUSE RFE 12

Mise en plan

DT08

Date :
28/04/2014

Dessiné par :
C.Gu

Approuvé par :

Date :
31/01/2017

Indice
C

Produit concerné :	
Code	Cadran / Front panel
P01060A01	G06821
P01060D01	G06854

FRITEUSE RFE 12

Cadran

DT08

Date :
28/04/2014

Dessiné par :
C.Gu

Approuvé par :
J.Godéré

Date :
31/01/2017

Indice
C