



FRITEUSE RFE 16 C

Vue 3D

DT18

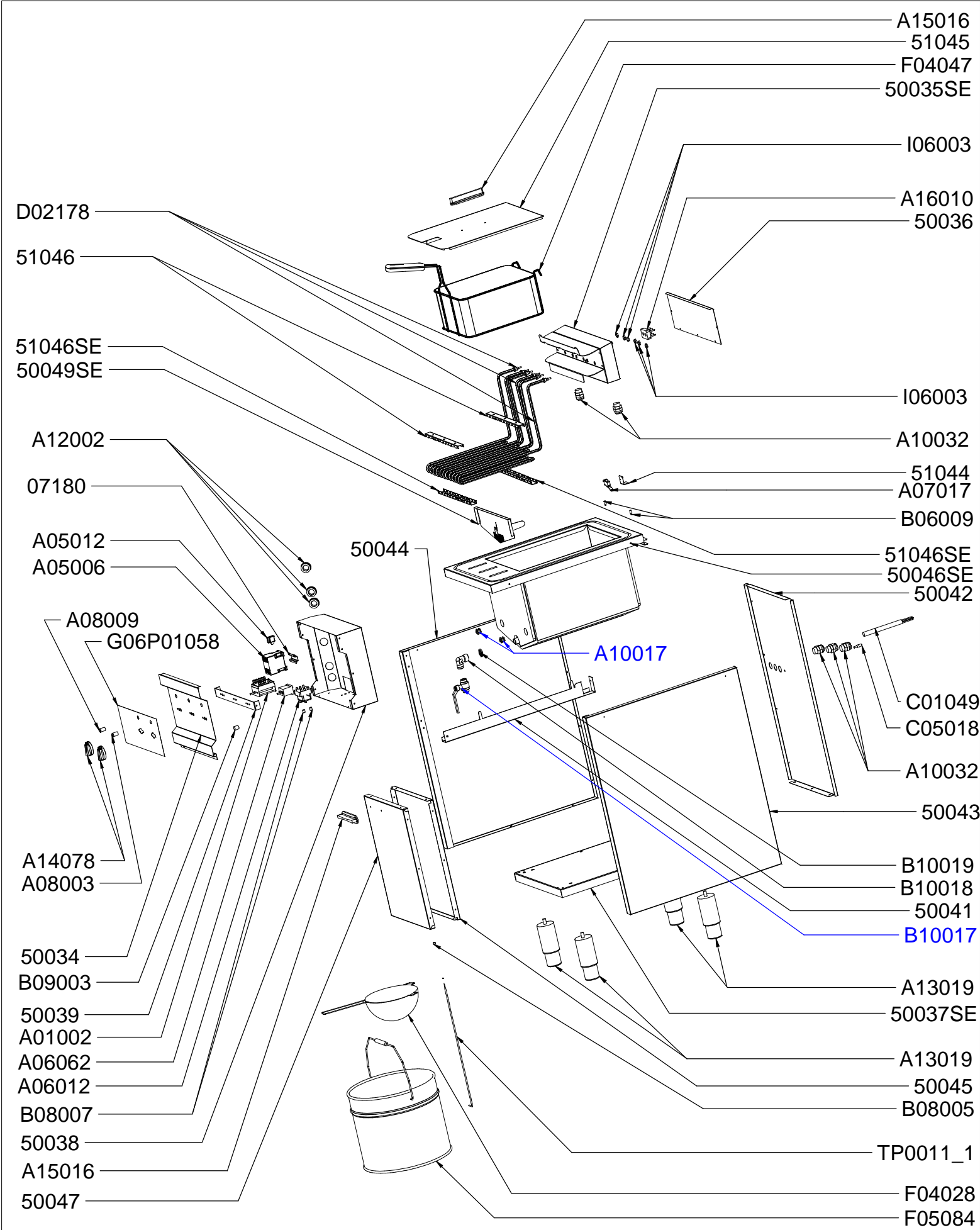
Date :
25/06/2014

Dessiné par :
C.Gu

Approuvé par :
R.Schoenberger

Date :
31/01/2017

Indice
D



- A15016
- 51045
- F04047
- 50035SE
- I06003
- A16010
- 50036
- I06003
- A10032
- 51044
- A07017
- B06009
- 51046SE
- 50046SE
- 50042
- C01049
- C05018
- A10032
- 50043
- B10019
- B10018
- 50041
- B10017**
- A13019
- 50037SE
- A13019
- 50045
- B08005
- TP0011_1
- F04028
- F05084
- D02178
- 51046
- 51046SE
- 50049SE
- A12002
- 07180
- A05012
- A05006
- 50044
- A08009
- G06P01058
- A14078
- A08003
- 50034
- B09003
- 50039
- A01002
- A06062
- A06012
- B08007
- 50038
- A15016
- 50047

FRITEUSE RFE 16 C

Vue éclatée

| | | | | | |
|------|-----------------------------|------------------------------|-----------------------------------|-----------------------------|--------------------|
| DT18 | Date : 25/06/2014 | Dessiné par : C.Gu | Approuvé par : S.Grenon | Date : 31/01/2017 | Indice D |
|------|-----------------------------|------------------------------|-----------------------------------|-----------------------------|--------------------|

| CODE | QTE | PIECE | SPARE PART |
|-----------|-----|--|---|
| 07180 | 1 | SUPPORT RELAIS | SWITCH HOLDER |
| 50034 | 1 | BANDEAU AVANT RFE 16 C/RFE 20 C | FRONT CONTROL PANEL RFE 16 C/RFE 20 C |
| 50035SE | 1 | BOITIER RESISTANCES RFE 16 C | CONTROL BOX HEATING ELEMENT RFE 16 C |
| 50036 | 1 | ARRIERE BOITIER RFE 16 C/RFE 20 C | BACK CONTROL PACK CASING RFE 16 C/RFE 20 C |
| 50037SE | 1 | S/E SOCLE RFE 16 C + AXE | BASE AND AXLE |
| 50038 | 1 | PROTECTION COMPOSANTS RFE 16 C | COMPONENTS PROTECTION RFE 16 C |
| 50039 | 1 | SUPPORT COMPOSANTS RFE 16 C | COMPONENTS HOLDER RFE 16 C |
| 50041 | 1 | GOUTTIERE CABLES RFE 16 C | GUTTER CABLES RFE 16 C |
| 50042 | 1 | ARRIERE RFE 16 C | REAR RFE 16 C |
| 50043 | 1 | COTE DROIT RFE 16 C | RIGHT SIDE RFE 16 C |
| 50044 | 1 | COTE GAUCHE RFE 16 C/RFE 20 C | LEFT SIDE RFE 16 C/RFE 20 C |
| 50045 | 1 | CONTRE PORTE RFE 16 C/RF 16 C | INNER DOOR RFE 16 C/RF 16 C |
| 50046SE | 1 | CUVE FRITEUSE RFE 16 C | TANK ASSEMBLY RFE 16 C |
| 50047 | 1 | PORTE RFE 16 C/RF 16 C | DOOR RFE 16 C/RF 16 C |
| 50049SE | 1 | CACHE BULBE THERMOSTAT RFE 16 C | SENSOR THERMOSTAT COVER RFE 16 C |
| 51044 | 1 | SUPPORT MICROSWITCH | MICROSWITCH HOLDER |
| 51045 | 1 | COUVERCLE MF 160/RFE 16 C | LID MF 160/RFE 16 C |
| 51046 | 2 | BRIDE RESISTANCE MF 160/RFE 12/RFE 16 C | HEATING ELEMENT HOLDER MF 160/RFE 12/RFE 16 C |
| 51046SE | 2 | BRIDE RESISTANCE SERTIE RFE 12 | HEATING ELEMENT HOLDER ASSEMBLY RFE 12 |
| A01002 | 1 | COMMUTATEUR RF14 | COMMUTATOR RF14 |
| A05006 | 1 | CONTACTEUR PUISSANCE TRIPOLAIRE RBE25/RF14 | CONTACTOR 3 PHASE RBE25/RF14 |
| A05012 | 1 | MODULE DE PROTECTION RFM 160/RFE 16 C | MODULE PROTECTION RFM 160/RFE 16 C |
| A06012 | 1 | THERMOSTAT SECURITE | SAFETY THERMOSTAT |
| A06062 | 1 | THERMOSTAT REGULATION FRITEUSE | PROBE THERMOSTAT FRYER |
| A07017 | 1 | MICROSWITCH 16 A/250V, T125 | MICROSWITCH 16 A/250V, T125 |
| A08003 | 1 | VOYANT ORANGE DIAM 12 | ORANGE PILOT LIGHT DIAM 12 |
| A08009 | 1 | VOYANT VERT DIAM 12 | GREEN PILOT LIGHT DIAM 12 |
| A10017 | 2 | PRESSE ETOUPE | SEAL |
| A10032 | 5 | PRESSE ETOUPE | CORD CLOSER |
| A12002 | 3 | PASSE FIL DA 200, RF14, RG 8 | CABLE SHOE DA 200, RF14, RG8 |
| A13019 | 4 | PIED INOX RFE 16 C-RFE 20 C | STAINLESS STEEL FOOT RFE 16 C - RFE 20 C |
| A14078 | 2 | BOUTON 12 H ELECT | KNOB 12 H FOR ELECTRIC |
| A15016 | 2 | POIGNEE | HANDLE |
| A16010 | 1 | PLAQUE A BORNE | TERMINAL PLATE |
| B06009 | 2 | TETON + ECROU | STUD + NUT |
| B08005 | 1 | ENTRETOISE | SPACER |
| B08007 | 2 | ENTRETOISE | SPACER |
| B09003 | 1 | LOQUETEAU | MAGNET |
| B10017 | 1 | VANNE 1/2 RFE 16 C/RFE 20 C | TAP RFE 16 C/RFE 20 C |
| B10018 | 1 | COUDE 1/2 RFE 16 C | ELBOW 1/2 RFE 16 C |
| B10019 | 1 | CONTRE ECROU 1/2 RFE 12/RFE 16 C/RFE 20 C | LOCK NUT 1/2 RFE 12/RFE 16/RFE 20 C |
| C01049 | 1 | CABLE COMPLET RFE 16 C | CABLE ASSEMBLY RFE 16 C |
| C05018 | 1 | BORNE EQUIPOTENTIEL | EQUIPOTENTIAL TERMINAL |
| D02178 | 3 | RESISTANCE 4000 W 230V RFE 16 C | HEATING ELEMENT 4000 W RFE 16 C |
| F04028 | 1 | PASSOIRE RF 14 | SIEVE |
| F05084 | 1 | SEAU INCOLORE 15 L RF 14 | BUCKET 15 L RF 14 |
| F05018 | 1 | SEAU 15 L RF 14/25 | BUCKET 15 L RF 14/25 |
| G06P01058 | 1 | CADRAN | FRONT PANEL |
| I06003 | 6 | ECROU | NUT |
| TP0011_1 | 1 | AXE DE PORTE | DOOR AXIS |

FRITEUSE RFE 16 C

Nomenclature

DT18

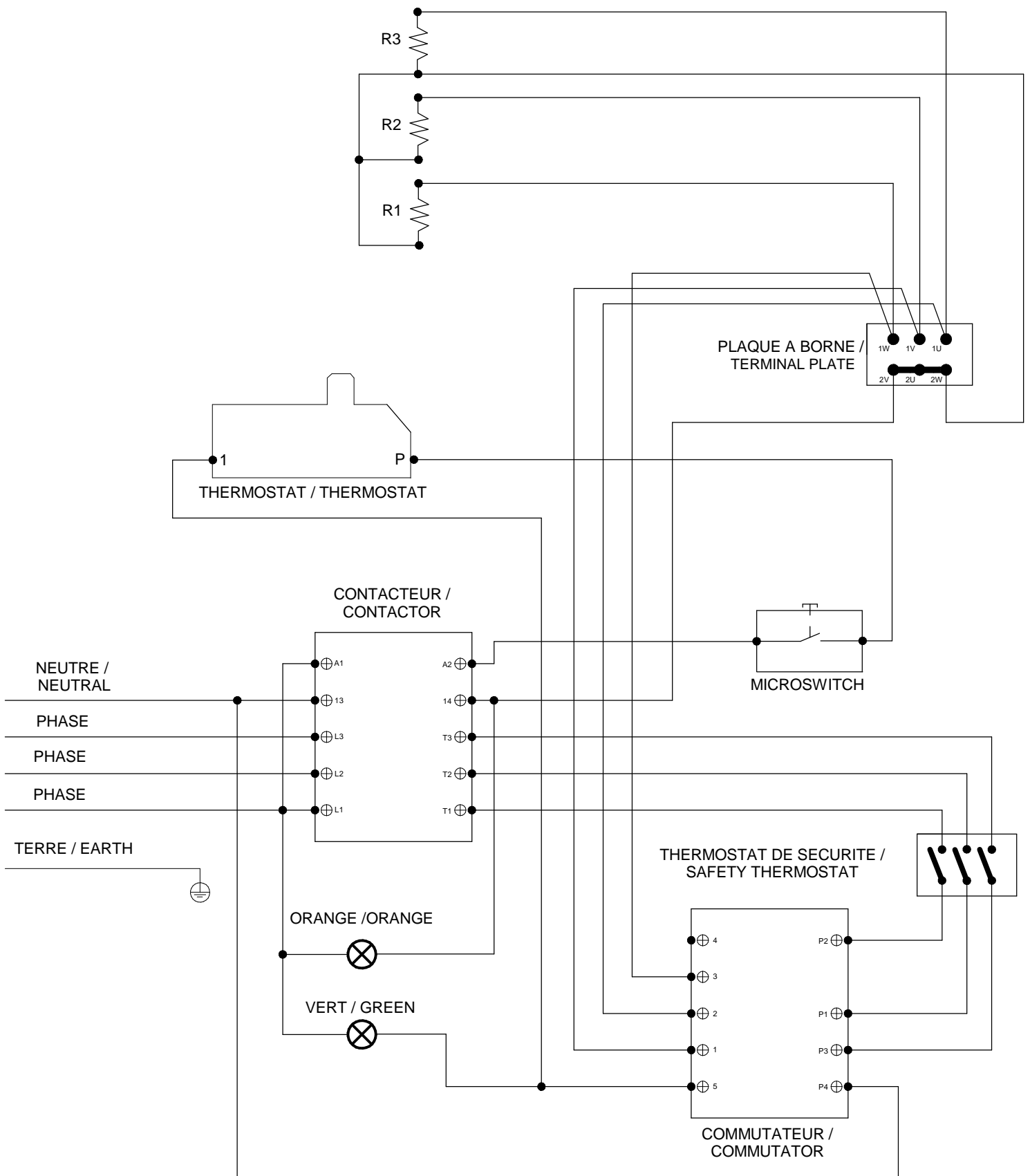
Date :
25/06/2014

Dessiné par :
C.Gu

Approuvé par :
J.Godéré

Date :
31/01/2017

Indice
D



Câblage : **C02398**

FRITEUSE RFE 16 C

Schéma électrique

DT18

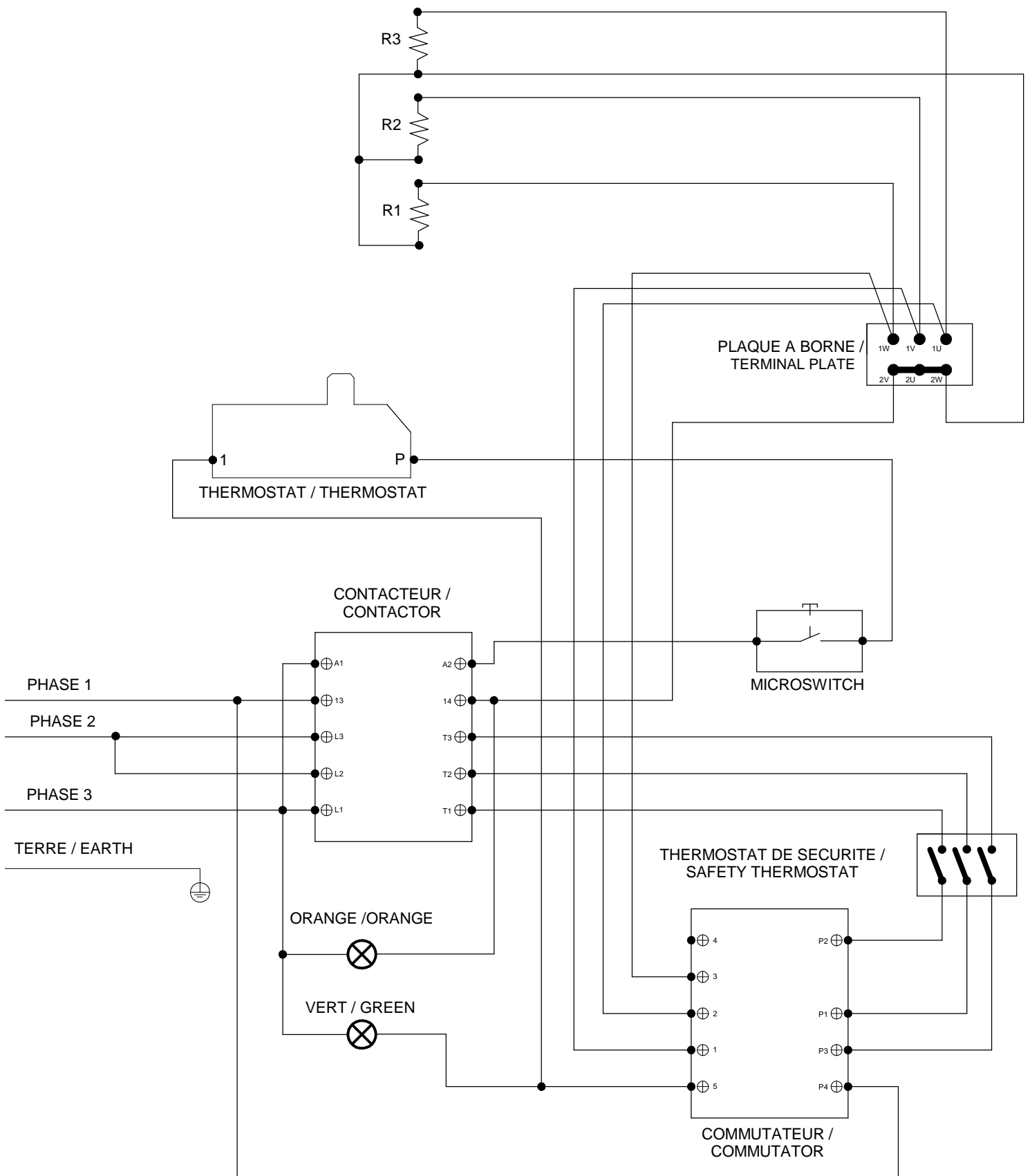
Date :
25/06/2014

Dessiné par :
C.Gu

Approuvé par :
S.Grenon

Date :
31/01/2017

Indice
D



Câblage : C02398 220V TRI

FRITEUSE RFE 16 C

Schéma électrique

DT18

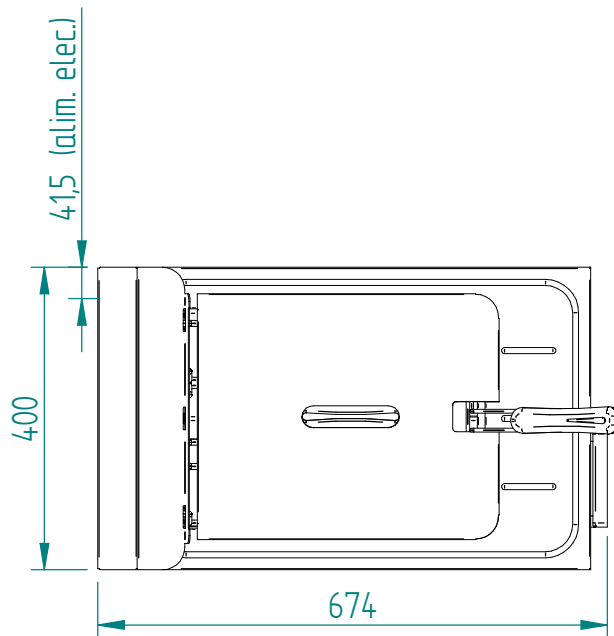
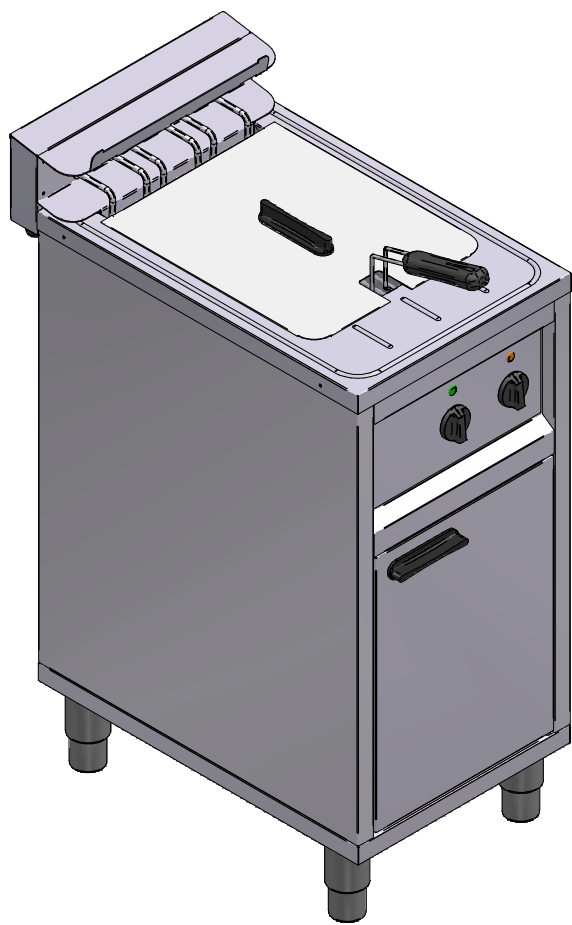
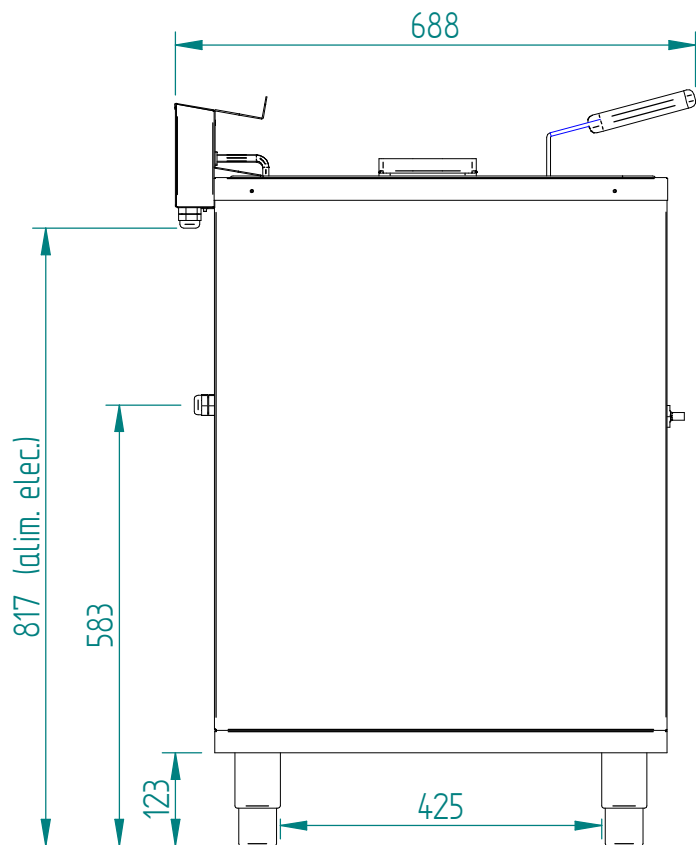
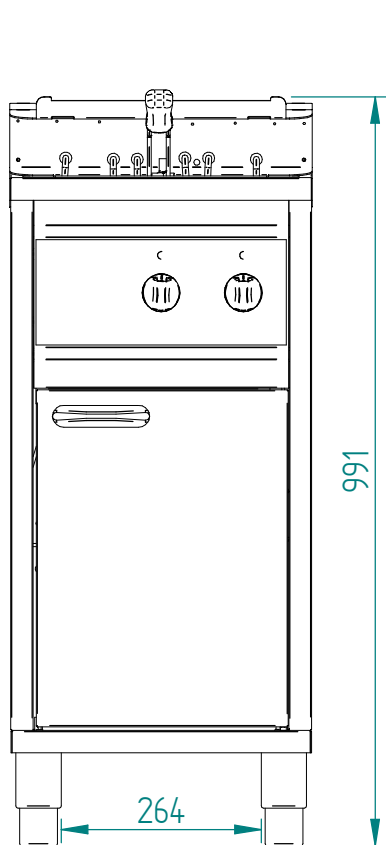
Date :
25/06/2014

Dessiné par :
C.Gu

Approuvé par :
S.Grenon

Date :
31/01/2017

Indice
D



FRITEUSE RFE 16 C

Mise en plan

DT18

Date :
25/06/2014

Dessiné par :
C.Gu

Approuvé par :

Date :
31/01/2017

Indice
D

| Produit concerné : | |
|--------------------|----------------------|
| Code | Cadran / Front panel |
| P01058A01 | G06826 |
| P01058D01 | G06853 |
| P01058G01 | G06864 |

FRITEUSE RFE 16 C

Cadran

DT18

Date :
25/06/2014

Dessiné par :
C.Gu

Approuvé par :
J.Godéré

Date :
31/01/2017

Indice
D