

FRITEUSE RFG 12

Vue 3D

DT15

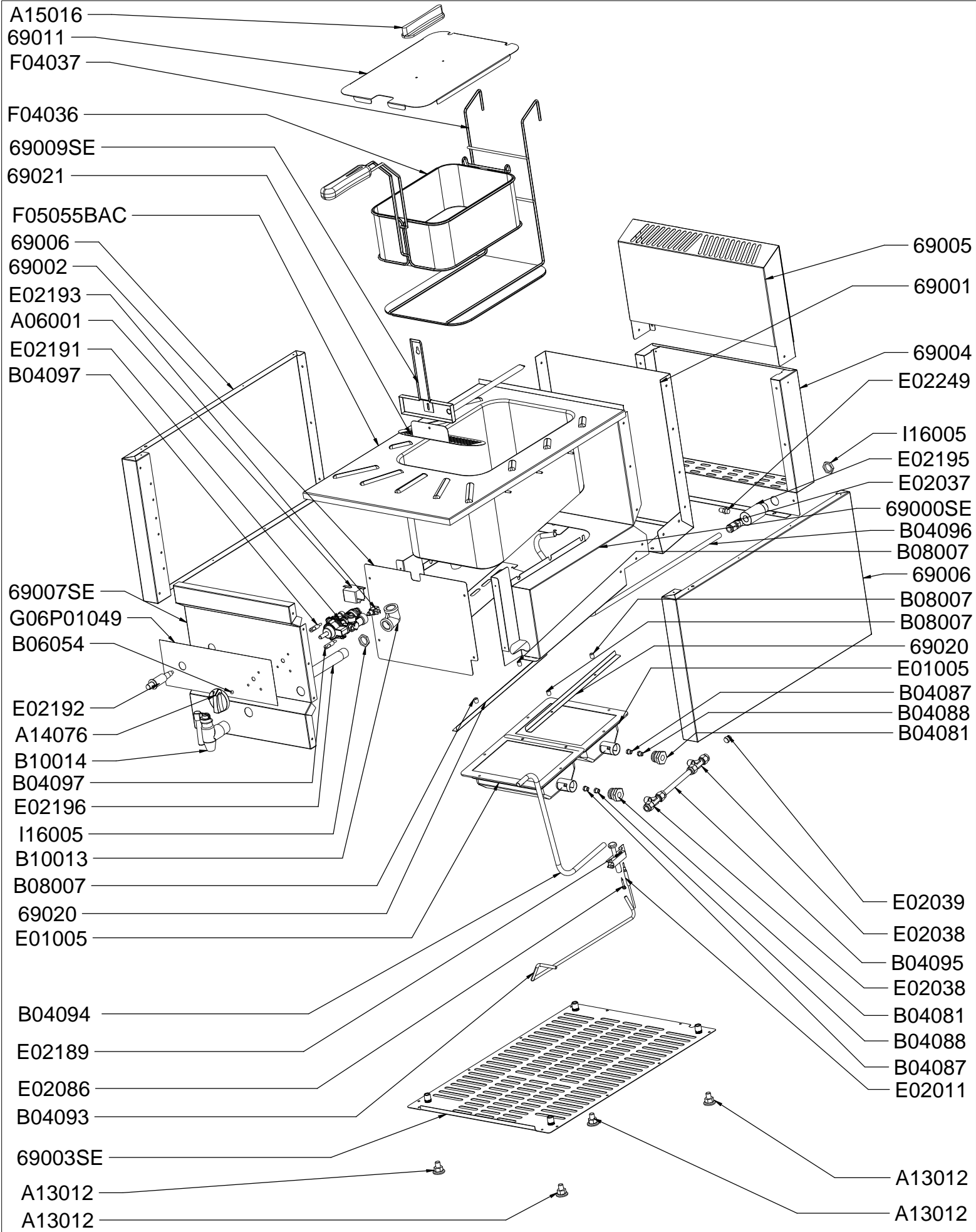
Date :
27/05/2014

Dessiné par :
C.Gu

Approuvé par :
R.Schoenberger

Date :
27/05/2014

Indice
A



FRITEUSE RFG 12

Vue éclatée

<p>DT15</p>	<p>Date : 27/05/2014</p>	<p>Dessiné par : C.Gu</p>	<p>Approuvé par : S.Grenon</p>	<p>Date : 27/05/2014</p>	<p>Indice A</p>
-------------	------------------------------	-------------------------------	------------------------------------	------------------------------	---------------------

CODE	QTE	PIECE	SPARE PART
69000SE	1	HABILLAGE INT FRITEUSE GAZ	INSIDE DRESSING GAS FRYER
69001	1	PLAQUE ARRIERE HABILLAGE FRITEUSE GAZ	REAR PLATE DRESSING GAS FRYER
69002	1	PLAQUE AVANT HABILLAGE FRIT GAZ	FACE PLATE DRESSING GAS FRYER
69003SE	1	FOND FRITEUSE GAZ	BOTTOM CASING GAS FRYER
69004	1	CACHE ARRIERE BAS FRITEUSE GAZ	BOTTOM BACK COVER GAS FRYER
69005	1	CACHE ARRIERE EVAPORATEUR FRITEUSE GAZ	EVAPORATOR BACK COVER GAS FRYER
69006	2	COTE GAUCHE/DROIT FRITEUSE GAZ	LEFT/RIGHT SIDE GAS FRYER
69007SE	1	BANDEAU FRITEUSE GAZ	CONTROL PANEL GAS FRYER
69009SE	1	CACHE BULBE BAS FRIT GAZ	CACHE BULB LOW GAS FRYER
69011	1	COUVERCLE FRITEUSE GAZ	LID GAS FRYER
69020	2	ENTRETOISE RADIANT FRITEUSE GAZ	BURNER SPACER GAS FRYER
69021	1	FILTRE FRIT GAZ	FILTER GAS FRYER
A06001	1	THERMOSTAT SECURITE FRITEUSE SP 001	THERMOSTAT SECURITY FRYER SP 001
A13012	4	VERIN HEXAGONE M10x20	HEXAGON JACK M10x20
A14076	1	BOUTON GAZ 3 H CREPIERE SIMPLE ET DOUBLE	KNOB GAS 3 H CREPE MACHINE SIMPLE & DOUBLE
A15016	1	POIGNEE CEINTURE FRITEUSE	FRYER SIDE HANDLE
B04081	2	PORTE INJECTEUR GRG/FRITEUSE GAZ	INJECTOR HOLDER GRG/GAS FRYER
B04087	2	INJECTEUR Diam. 1.4 GN GR40/60/80 G	INJECTOR Diam 1.4 GN GR 40/60/80 G
B04088	2	INJECTEUR BP Diam 0.9 GR 40/60/80 G	INJECTOR BP Diam 0.9 GR 40/60/80 G
B04093	1	TUBE CUIVRE ROBINET/VEILLEUSE FRITEUSE GAZ	COPPER PIPE TAP /PILOT LIGHT GAS FRYER
B04094	1	TUBE CUIVRE ROBINET/BRULEUR FRITEUSE GAZ	COPPER PIPE TAP/BURNER GAS FRYER
B04095	1	TUBE CUIVRE BRULEUR/BRULEUR FRITEUSE GAZ	COPPER PIPE BURNER/BURNER GAS FRYER
B04096	1	TUBE CUIVRE ROBINET FRITEUSE GAZ	COPPER PIPE TAP GAS FRYER
B04097	2	ENTRETOISE ROBINET FRITEUSE GAZ	SPACER TAP GAS FRYER
B06054	1	BILLE ACIER FRITEUSE GAZ	STEEL BALL GAS FRYER
B08007	4	ENTRETOISE RB-CS-RTS	SPACER
B10013	1	COUDE 90° 1/2 FRITEUSE GAZ	ELBOW 90° GAS FRYER
B10014	1	ROBINET VIDANGE FRITEUSE	DRAINING DEVICE TAP FRYER
E01005	2	RADIANT GRG	BURNER GRG
E02011	1	THERMOCOUPLE Lg 850 SGM60/SGF80	THERMOCOUPLE Lg 850 SGM60/SGF80
E02037	1	RACCORD UNION MALE	MALE UNION JOIN
E02038	2	RACCORD TE MALE	MALE TE JOIN
E02039	1	BOUCHON	STOPPER
E02086	1	INJECTEUR VEILLEUSE GN DIAM 45 SGM 60-SGF 80	PILOT LIGHT INJECTOR GN DIAM 45 SGM 60-SGF 80
E02189	1	VEILLEUSE FRITEUSE GAZ	PILOT LIGHT GAS FRYER
E02191	1	ROBINET THERMOSTATIQUE FRITEUSE GAZ	THERMOSTATIC TAP GAS FRYER
E02192	1	PIEZO COMPLET FRITEUSE GAZ	PIEZO ASSEMBLY GAS FRYER
E02193	1	INTERRUPTEUR THERMOCOUPLE FRITEUSE GAZ	THERMOCOUPLE SWITCH GAS FRYER
E02195	1	RACCORD ALIMENTATION FRITEUSE GAZ / SGM 80	LINK ALIMENTATION GAS FRYER/SGM 80
E02196	1	TUBE VIDANGE FRITEUSE GAZ	DRAINING DEVICE PIPE GAS FRYER
E02249	1	PRISE DE PRESSION FRITEUSE GAZ	TAKING PRESSURE GAS FRYER
F04036	1	PANIER FRITEUSE GAZ	BASKET GAS FRYER
F04037	1	ACCROCHE PANIER FRITEUSE GAZ	BASKET HOLDER GAS FRYER
F05055BAC	1	BAC FRITEUSE GAZ	CONTAINER GAS FRYER
G06P01049	1	CADRAN	FRONT PANEL
I16005	2	ECROU FRITEUSE GAZ	NUT GAS FRYER

FRITEUSE RFG 12

Nomenclature

DT15

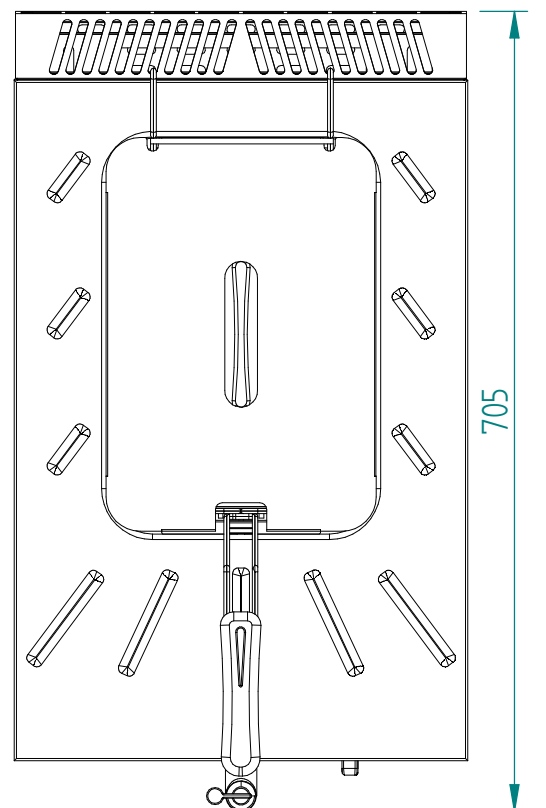
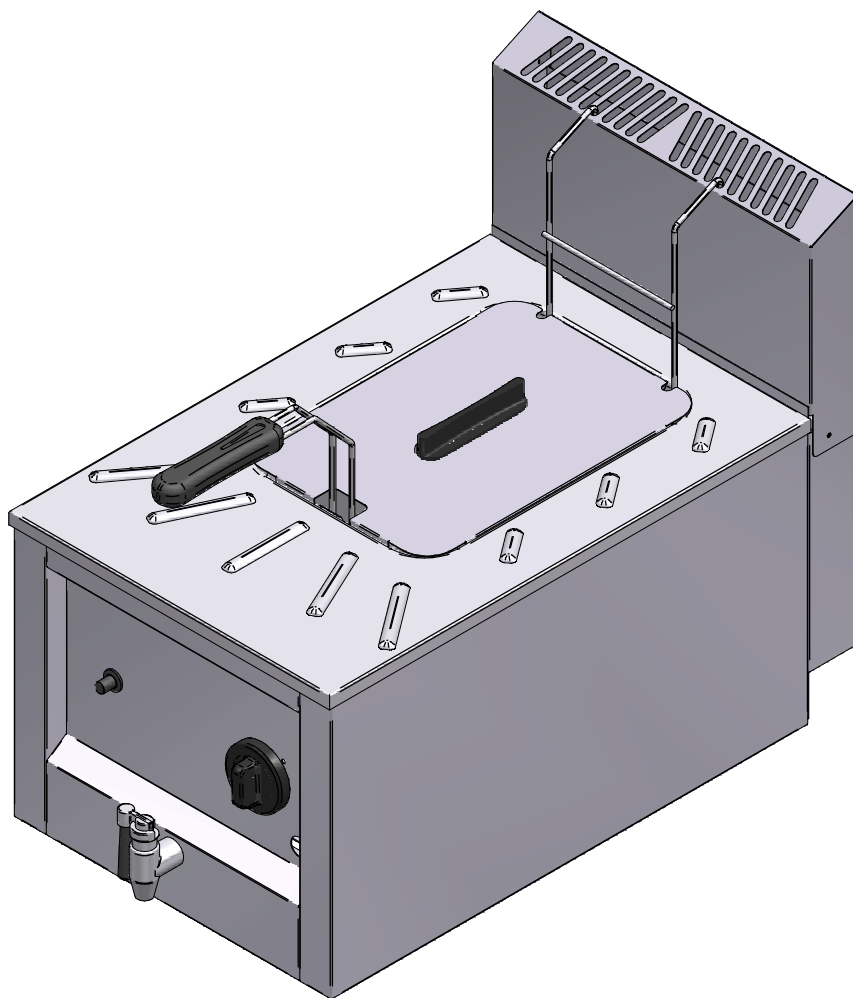
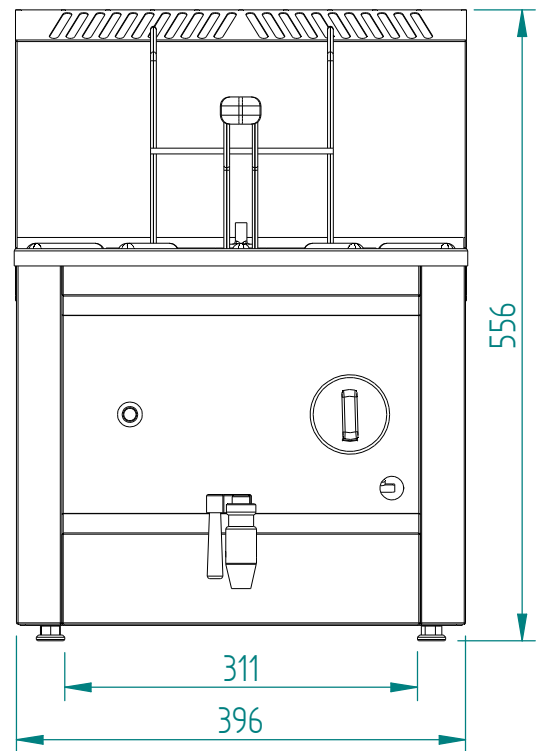
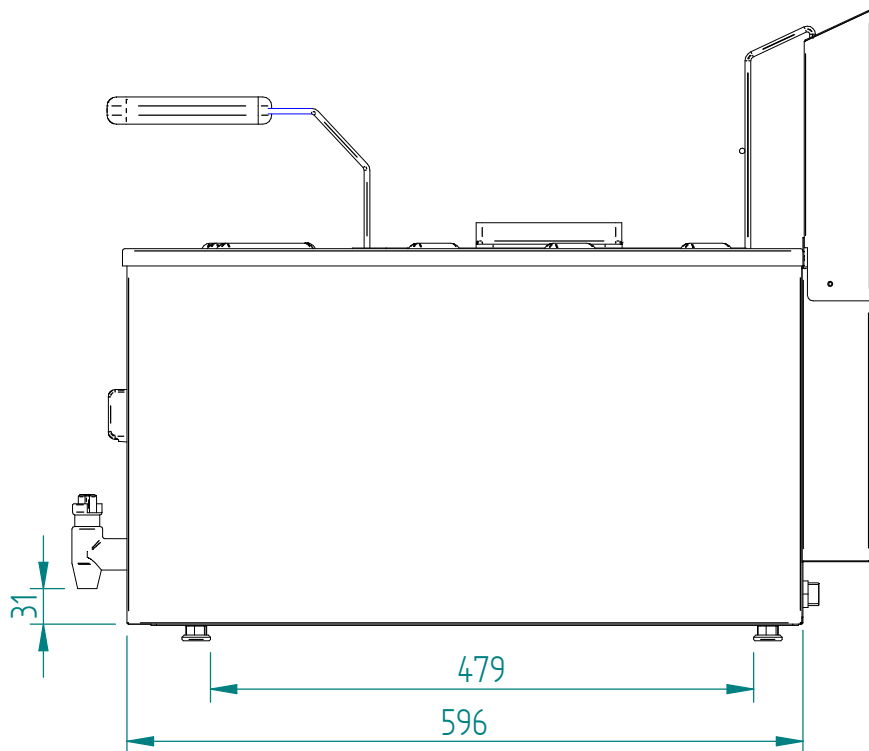
Date :
27/05/2014

Dessiné par :
C.Gu

Approuvé par :
J.Godéré

Date :
27/05/2014

Indice
A



FRITEUSE RFG 12

Mise en plan

DT15

Date :
27/05/2014

Dessiné par :
C.Gu

Approuvé par :

Date :

Indice
A

Produit concerné :	
Code	Cadran / Front panel
P01049A01	G06570
P01049B01	G06633
P01049C01	G06610
P01049D01	G06851
P01049F01	G06609
P01049G01	G06588
P01049M01	G06633
P01049O01	G06633

FRITEUSE RFG 12

Cadran

DT15

Date :
27/05/2014

Dessiné par :
C.Gu

Approuvé par :
J.Godéré

Date :
27/05/2014

Indice
A