

FC 380 TQ

Vue 3D

DT16

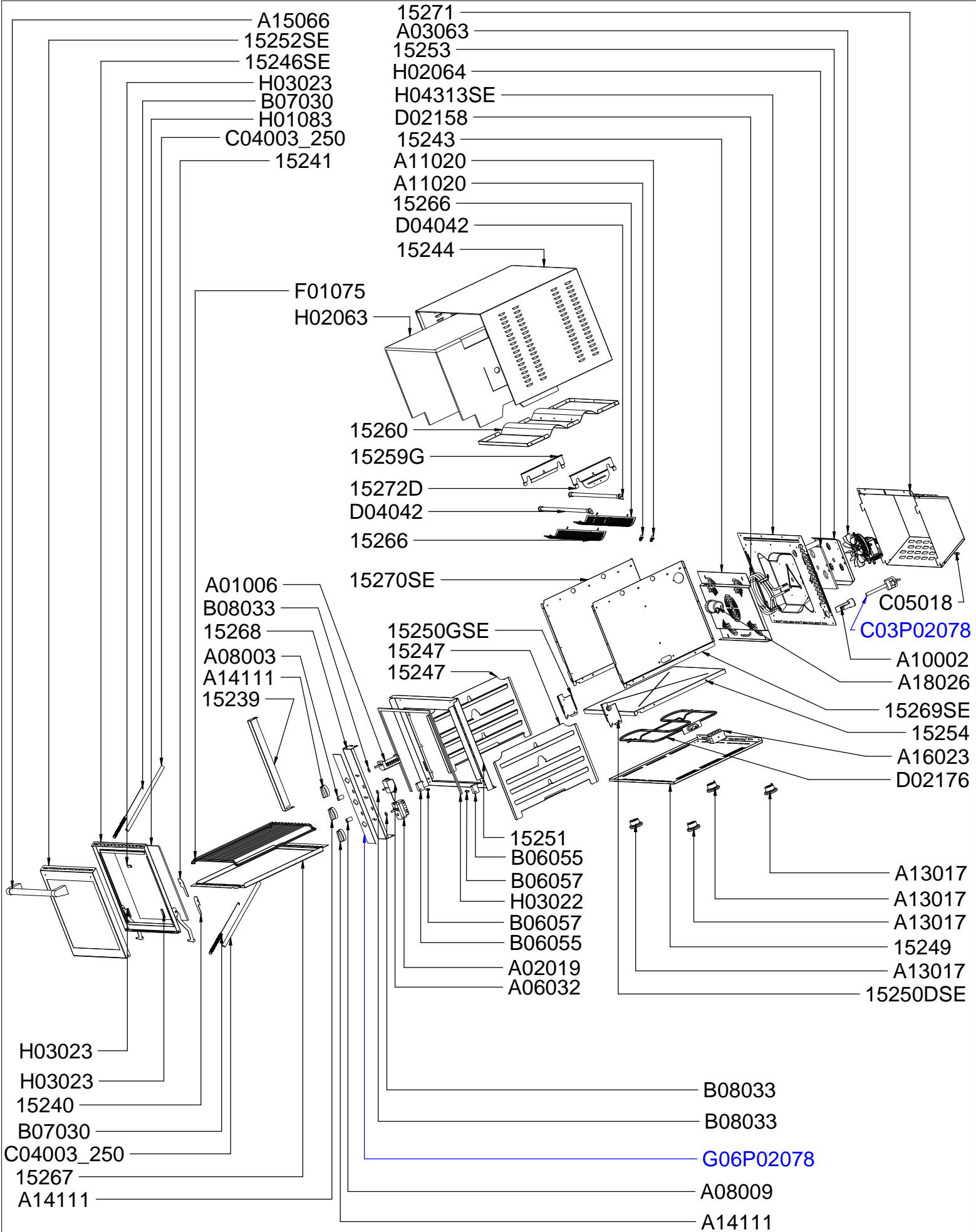
Date :
13/06/2014

Dessiné par :
C.Gu

Approuvé par :
R.Schoenberger

Date :
13/06/2014

Indice
C



FC 380 TQ

Vue éclatée

DT16	Date : 13/06/2014	Dessiné par : C.Gu	Approuvé par : Grenon S.	Date : 17/02/2015	Indice C
------	-----------------------------	------------------------------	------------------------------------	-----------------------------	--------------------

CODE	QTE	PIECE	SPARE PART
15239	1	BANDEAU GAUCHE TQ 380/FC 280	LEFT PANEL TQ 380
15240	1	BLOCAGE GLACE DROIT TQ 380	RIGHT GLASS BLOCK TQ 380
15241	1	BLOCAGE GLACE GAUCHE TQ 380	LEFT GLASS BLOCK TQ 380
15243	1	CACHE TURBINE TQ 380/FC 380 TQ	FAN PROTECTION TQ 380/FC 380 TQ
15244	1	CEINTURE TQ 380 I / FC 380 TQ	CASING TQ 380 I / FC 380 TQ
15246SE	1	S/E CONTRE PORTE TQ 380/FC 380 TQ	INNER DOOR ASSEMBLY TQ 380/FC 380 TQ
15247	2	ECHELLE GAUCHE /DROITE TQ 380-FC 380 TQ	LEFT/RIGHT SCALE TQ 380 -FC 380 TQ
15249	1	FOND DE SOCLE TQ 380/FC 380 TQ	BOTTOM CASE TQ 380/FC 380 TQ
15250DSE	1	S/E GUIDE COMPAS PORTE DROIT TQ 380	RIGHT COMPASS DOOR GUIDE AND AXLE AND WHEEL
15250GSE	1	S/E GUIDE COMPAS PORTE GAUCHE TQ 380	LEFT COMPASS DOOR GUIDE AND AXLE AND WHEEL
15251	1	PLATINE TQ 380/FC 380 TQ	FRAME TQ 380FC 380 TQ
15252SE	1	PORTE + GLACE EXTERIEURE TQ 380/FC 380TQ	OUTSIDE DOOR ASSEMBLY TQ 380/FC 380TQ
15253	1	PROTECTION MOTEUR TQ 380	MOTOR PROTECTION TQ 380
15254	1	SOCLE TQ 380/FC 380 TQ	PEDESTAL TQ 380/FC 380 TQ
15259G	1	SUPPORT TUBE GAUCHE TQ 380	LEFT TUBE HOLDER TQ 380
15260	1	VOUTE TQ 380	TOP INSIDE CASING TQ 380
15266	2	GRILLE PROTEGE TUBES TQ 380/FC 380 TQ	TUBES PROTECTING GRID TQ 380/FC 380 TQ
15267	1	PLAT FC 380 TQ	TRAY FC 380 TQ
15268	1	BANDEAU DROIT FC 380 TQ	CONTROL PANEL FC 380 TQ
15269SE	1	FLASQUE DROITE + BRIDE ECHELLE FC 380 TQ	RIGHT SIDE AND SCALE HOLDER FC 380 TQ
15270SE	1	FLASQUE GAUCHE + BRIDE ECHELLE FC 380 TQ	LEFT SIDE AND SCALE HOLDER FC 380 TQ
15271	1	FOND ARRIERE FC 380 TQ	BACK REAR FC 380 TQ
15272D	1	SUPPORT TUBE DROIT TQ 380	RIGHT TUBE HOLDER TQ 380
A01006	1	COMMUTATEUR 5P FOUR TQ	COMMUTATOR 5P OVEN TQ
A02019	1	MINUTERIE 120 mm	TIMER 120 mm
A03063	1	MOTEUR DE VENTILATION TQ 380 AXE LONG 220V-240V 50/60hz	VENTILATION MOTOR TQ 380
A06032	1	THERMOSTAT	THERMOSTAT
A08003	1	VOYANT ORANGE DIAM 12	ORANGE PILOT LIGHT DIAM 12
A08009	1	VOYANT VERT DIAM 12	GREEN PILOT LIGHT DIAM 12
A10002	1	SERRE CABLE	CORD CLOSER
A11020	2	ATTACHE RAPIDE	RAPID STRAP
A13017	4	PIED	FOOT
A14111	3	BOUTON ELECT Diam 40 PLAT 6 H	ELECTRIC KNOB Diam 40 6 H
A15066	1	POIGNEE FC 380 TQ	HANDLE FC 380 TQ
A16023	1	BORNIER TQ 380/FC 380 TQ	DOMINO TQ 380/FC 380 TQ
A18026	1	LAMPE FOUR	LAMP OVEN
B06055	2	SUPPORT AXE PORTE	DOOR AXLE HOLDER
B06056	2	AXE DE GALET TQ 380	WHEEL AXLE TQ 380
B06057	2	AXE PORTE	DOOR AXLE
B06058	2	GALET PORTE TQ 380	DOOR WHEEL TQ 380
B07030	2	RESSORT PORTE FOUR	DOOR SPRING OVEN
B08028	3	RONDELLE SAV 17 FOUR	SLICE SAV 17 OVEN
B08033	3	RONDELLE SVA 14 X 6 X 2.5	SLICE SAV 14 X 6 X 2.5
C03P02078	1	CORDON	CORD CLOSER OVEN91,SEM60,CV23,MF26,MR26,RST127
C04003/25	2	GAINE DE VERRE DIAM 12 FC 380 TQ	SHEATH DIAM 12 FC 380 TQ
C05018	1	BORNE EQUIPOTENTIEL	EQUIPOTENTIAL TERMINAL
D02158	1	RESISTANCE CIRCULAIRE 2400 W 230 V	ARMoured HEATING ELEMENT 2400 W 230 V
D02176	1	RESISTANCE 700 W 230 V TQ 380/FC 380 TQ	HEATING ELEMENT 700 W 230 V TQ 380/FC 380 TQ
D04042	2	RESISTANCE + TUBE QUARTZ TQ 380	QUART TUBE ASSEMBLY TQ 380
F01075	3	GRILLE TQ 380/FC 380 TQ	GRID TQ 380/FC 380 TQ
G06P02078	1	CADRAN	FRONT PANEL
H01083	1	VITRE INTERIEURE TQ 380/FC 380 TQ	INSIDE GLASS TQ 380/FC 380 TQ
H02063	1	ISOLANT FOUR TQ 380	INSULATION TQ 380
H02064	1	ISOLANT MOTEUR	MOTOR INSULATION
H03022	1	JOINT PORTE TQ 380/FC 380 TQ	SEAL TQ 380/FC 380 TQ
H03023	3	JOINT INTERIEUR PORTE TQ 380	INSIDE DOOR SEAL TQ 380
H04313SE	1	FOND DE CUVE FC 380 TQ	BACK INSIDE CASING FC 380 TQ

FC 380 TQ

Nomenclature

DT16

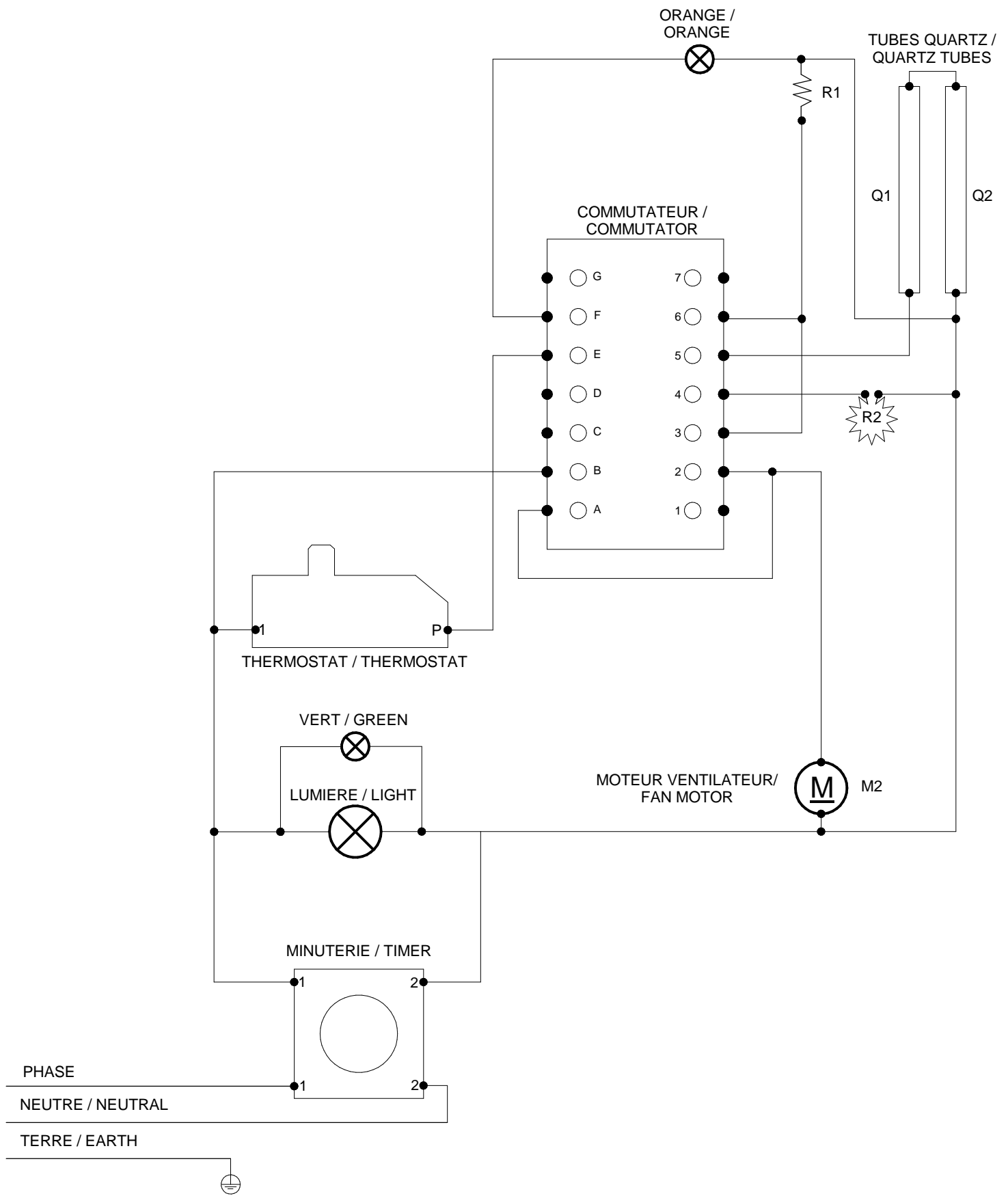
Date :
13/06/2014

Dessiné par :
C.Gu

Approuvé par :
J.Godéré

Date :
04/03/2015

Indice
C



Câblage : **C02393**

FC 380 TQ

Schéma électrique

DT16

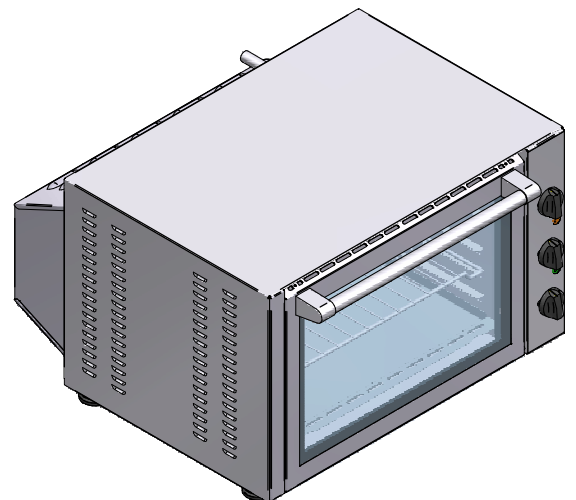
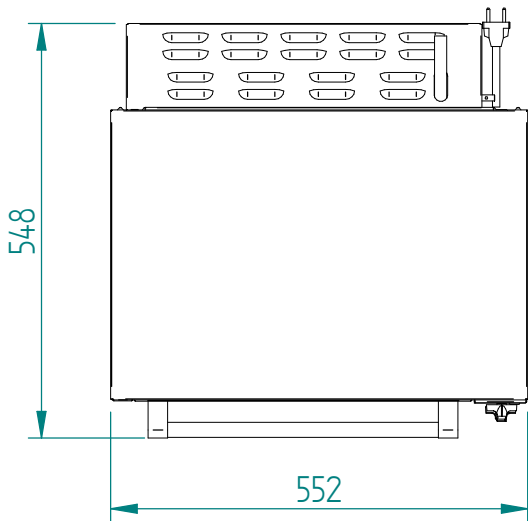
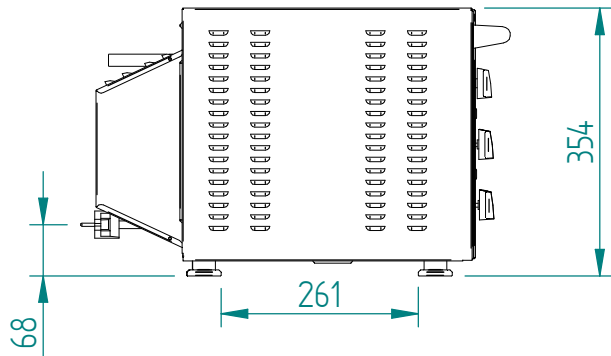
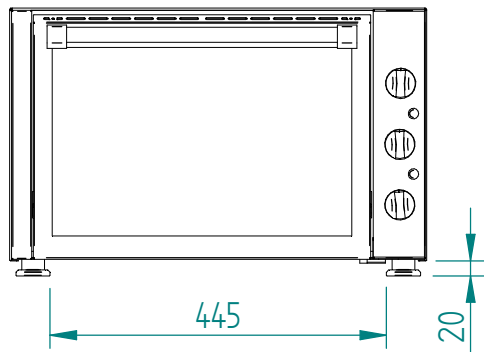
Date :
13/06/2014

Dessiné par :
C.Gu

Approuvé par :
Grenon S.

Date :
13/06/2014

Indice
C



FC 380 TQ

Mise en plan

DT16

Date :
13/06/2014

Dessiné par :
C.Gu

Approuvé par :

Date :

Indice
C

Produit concerné :		
Code	Cadran / Front panel	Cordon
P02078A01	15268SER	C03013
P02078A02	15268SER	C03011
P02078A03	15268SER	C03008
P02078A04	15268SER	C01015
P02078D01	G06857	C03013

FC 380 TQ

Cadran

DT16

Date :
13/06/2014

Dessiné par :
C.Gu

Approuvé par :
J.Godéré

Date :
13/06/2014

Indice
C