

FC 380

Vue 3D

DT44

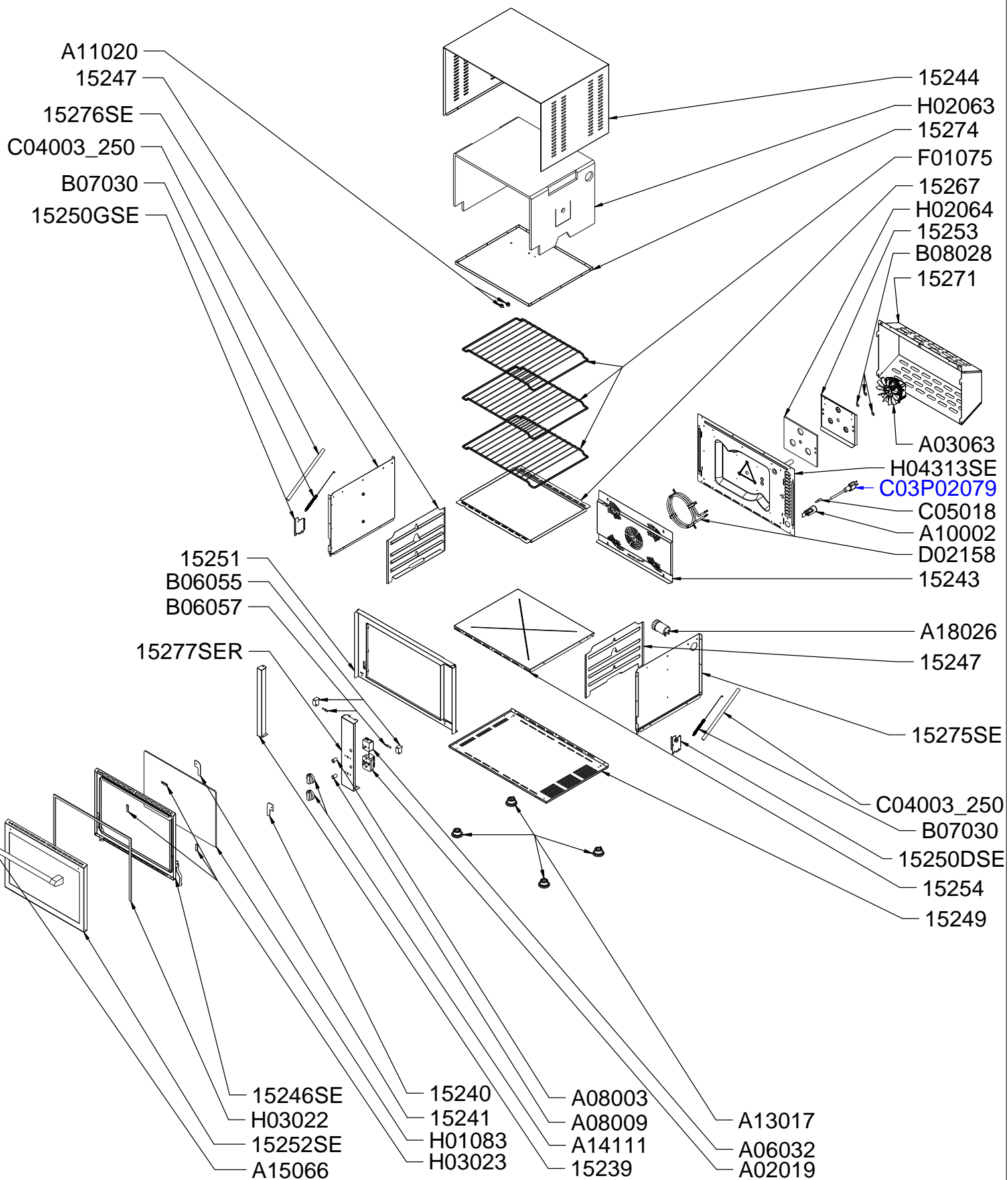
Date :
02/12/2014

Dessiné par :
C.Gu

Approuvé par :
R.Schoenberger

Date :
02/12/2014

Indice
A



FC 380

Vue éclatée

DT44

Date :
02/12/2014

Dessiné par :
C.Gu

Approuvé par :
Grenon S.

Date :
04/03/2015

Indice
A

CODE	QTE	PIECE	SPARE PART
15239	1	BANDEAU GAUCHE TQ 380/FC 280	LEFT PANEL TQ 380
15240	1	BLOCAGE GLACE DROIT TQ 380	RIGHT GLASS BLOCK TQ 380
15241	1	BLOCAGE GLACE GAUCHE TQ 380	LEFT GLASS BLOCK TQ 380
15243	1	CACHE TURBINE TQ 380/FC 380 TQ	FAN PROTECTION TQ 380/FC 380 TQ
15244	1	CEINTURE TQ 380 I / FC 380 TQ	CASING TQ 380 I / FC 380 TQ
15246SE	1	S/E CONTRE PORTE TQ 380/FC 380 TQ	INNER DOOR ASSEMBLY TQ 380/FC 380 TQ
15247	2	ECHELLE GAUCHE /DROITE TQ 380-FC 380 TQ	LEFT/RIGHT SCALE TQ 380 -FC 380 TQ
15249	1	FOND DE SOCLE TQ 380/FC 380 TQ	BOTTOM CASE TQ 380/FC 380 TQ
15250DSE	1	S/E GUIDE COMPAS PORTE DROIT TQ 380	RIGHT COMPASS DOOR GUIDE AND AXLE AND WHEEL
15250GSE	1	S/E GUIDE COMPAS PORTE GAUCHE TQ 380	LEFT COMPASS DOOR GUIDE AND AXLE AND WHEEL
15251	1	PLATINE TQ 380/FC 380 TQ	FRAME TQ 380FC 380 TQ
15252SE	1	PORTE + GLACE EXTERIEURE TQ 380/FC 380TQ	OUTSIDE DOOR ASSEMBLY TQ 380/FC 380TQ
15253	1	PROTECTION MOTEUR TQ 380	MOTOR PROTECTION TQ 380
15254	1	SOCLE TQ 380/FC 380 TQ	PEDESTAL TQ 380/FC 380 TQ
15267	1	PLAT FC 380 TQ	TRAY FC 380 TQ
15271	1	FOND ARRIERE FC 380 TQ	BACK REAR FC 380 TQ
15274	1	VOUTE FC 380	TOP INSIDE CASING FC 380
15275SE	1	S/E FLASQUE DROITE FC 380	RIGHT SIDE ASSEMBLY FC 380
15276SE	1	S/E FLASQUE GAUCHE FC 280	LEFT SIDE ASSEMBLY FC 280
15277SER	1	S/E BANDEAU DROIT FC 380/FC 280 + SERIGRAHIE	RIGHT PANEL FC 380/FC 280 SCREEN PRINTED
A02019	1	MINUTERIE 120 mm	TIMER 120 mm
A03063	1	MOTEUR DE VENTILATION TQ 380 AXE LONG 220V-240V 50/60hz	VENTILATION MOTOR TQ 380
A06032	1	THERMOSTAT	THERMOSTAT
A08003	1	VOYANT ORANGE DIAM 12	ORANGE PILOT LIGHT DIAM 12
A08009	1	VOYANT VERT DIAM 12	GREEN PILOT LIGHT DIAM 12
A10002	1	SERRE CABLE	CORD CLOSER
A11020	2	ATTACHE RAPIDE	RAPID STRAP
A13017	4	PIED	FOOT
A14111	2	BOUTON ELECT Diam 40 PLAT 6 H	ELECTRIC KNOB Diam 40 6 H
A15066	1	POIGNEE FC 380 TQ	HANDLE FC 380 TQ
A18026	1	LAMPE FOUR	LAMP OVEN
B06055	2	SUPPORT AXE PORTE	DOOR AXLE HOLDER
B06057	2	AXE PORTE	DOOR AXLE
B07030	2	RESSORT PORTE FOUR	DOOR SPRING OVEN
B08028	3	RONDELLE SAV 17 FOUR	SLICE SAV 17 OVEN
C03P02079	1	CORDON	CORD
C04003_25	1	GAINE DE VERRE DIAM 12 FC 380 TQ	SHEATH DIAM 12 FC 380 TQ
C05018	1	BORNE EQUIPOTENTIEL	EQUIPOTENTIAL TERMINAL
D02158	1	RESISTANCE CIRCULAIRE 2400 W 230 V	ARMoured HEATING ELEMENT 2400 W 230 V
F01075	3	GRILLE TQ 380/FC 380 TQ	GRID TQ 380/FC 380 TQ
H01083	1	VITRE INTERIEURE TQ 380/FC 380 TQ	INSIDE GLASS TQ 380/FD 380 TQ
H02063	1	ISOLANT FOUR TQ 380	INSULATION TQ 380
H02064	1	ISOLANT MOTEUR	MOTOR INSULATION
H03022	1	JOINT PORTE TQ 380/FC 380 TQ	SEAL TQ 380/FC 380 TQ
H03023	3	JOINT INTERIEUR PORTE TQ 380	INSIDE DOOR SEAL TQ 380
H04313SE	1	FOND DE CUVE FC 380 TQ	BACK INSIDE CASING FC 380 TQ

FC 380

Nomenclature

DT44

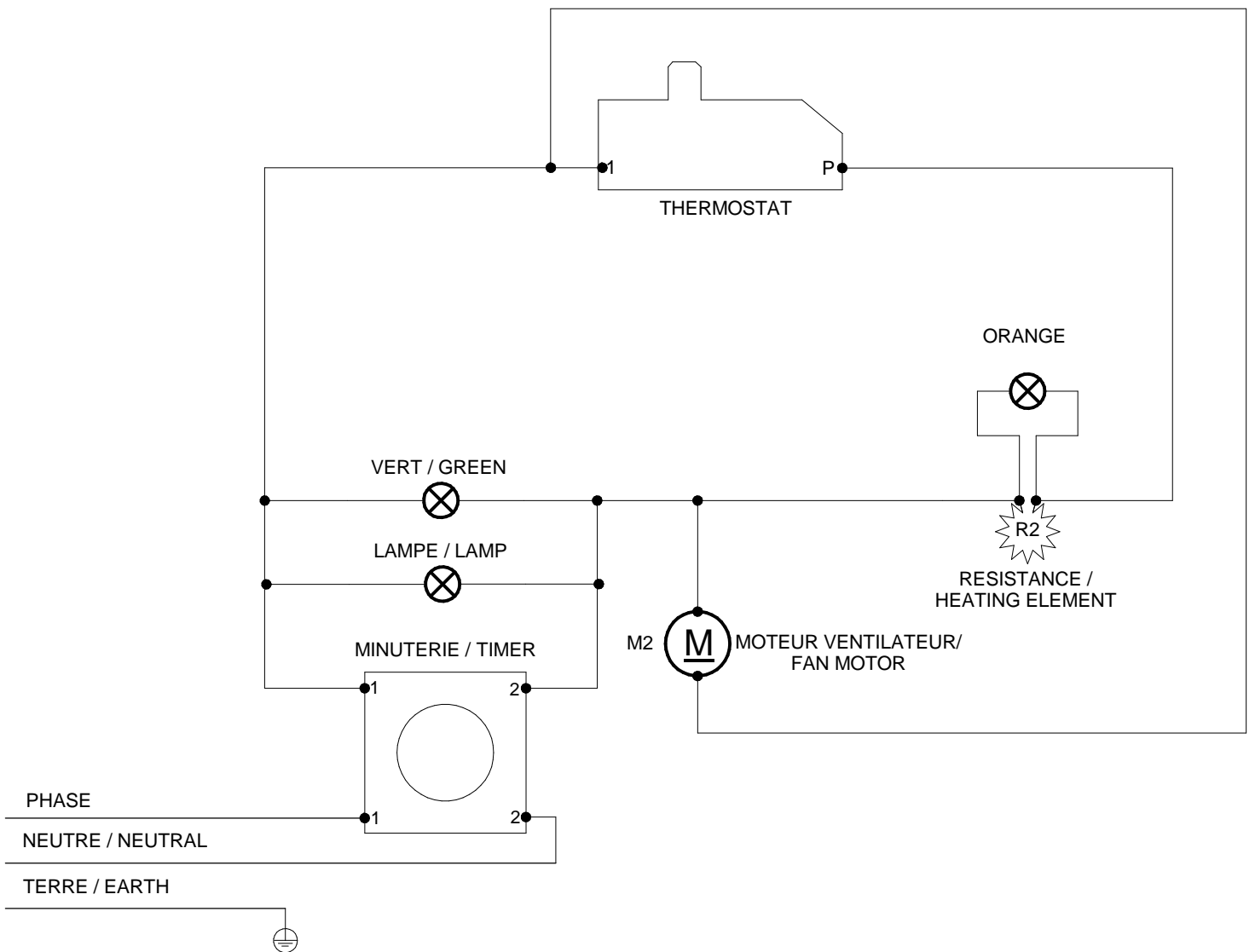
Date :
02/12/2014

Dessiné par :
C.Gu

Approuvé par :
J.Godéré

Date :
04/03/2015

Indice
A



Câblage : **C02404**

FC 380

Schéma électrique

DT44

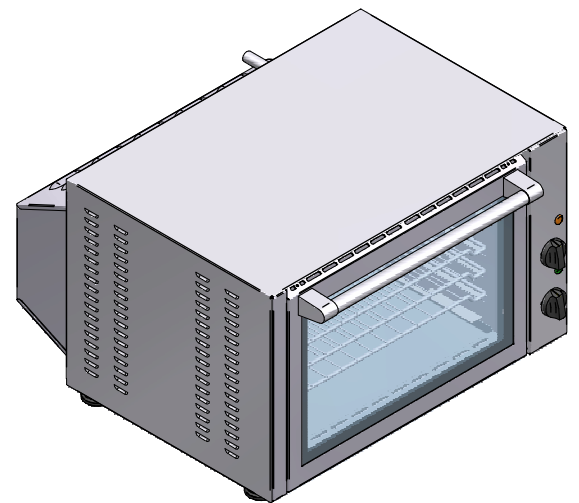
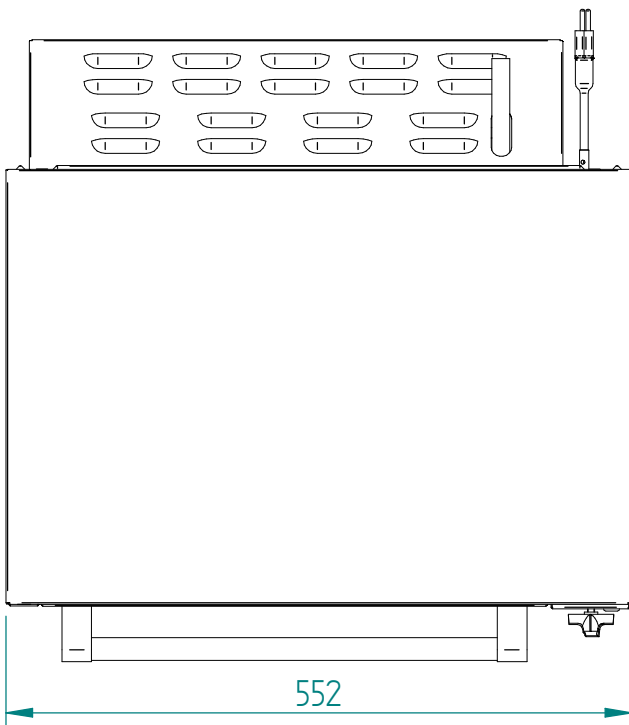
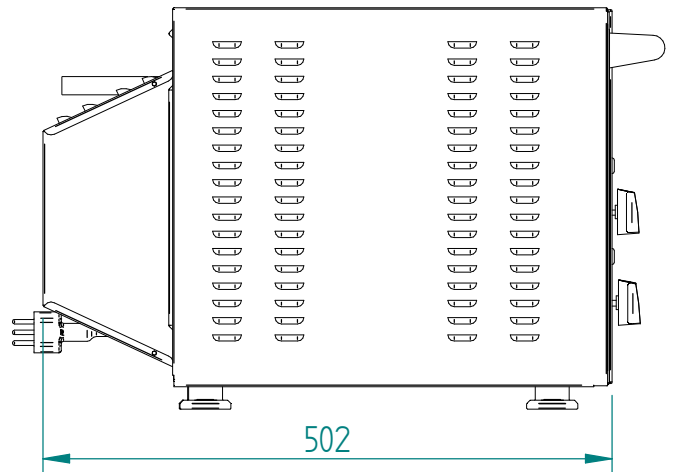
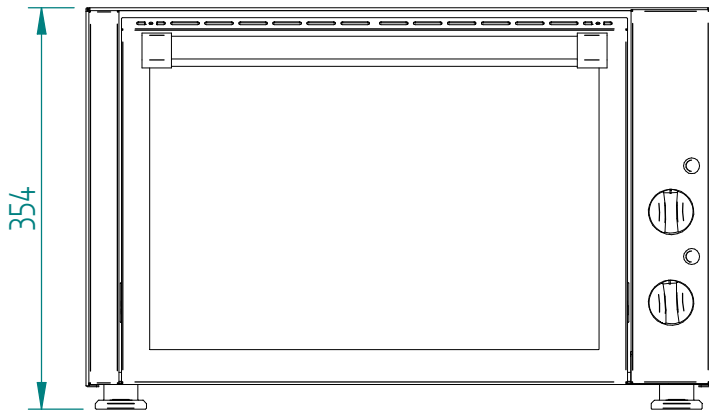
Date :
02/12/2014

Dessiné par :
C.Gu

Approuvé par :
Grenon S.

Date :
02/12/2014

Indice
A



FC 380

Mise en plan

DT44

Date :
02/12/2014

Dessiné par :
C.Gu

Approuvé par :

Date :

Indice
A

Produit concerné :	
Code	Cordon
P02079A01	C03013
P02079A02	C03011

FC 380

Cadran

DT44

Date :
02/12/2014

Dessiné par :
C.Gu

Approuvé par :
J.Godéré

Date :
02/12/2014

Indice
A