

CT 3000B

Vue 3D

DT26

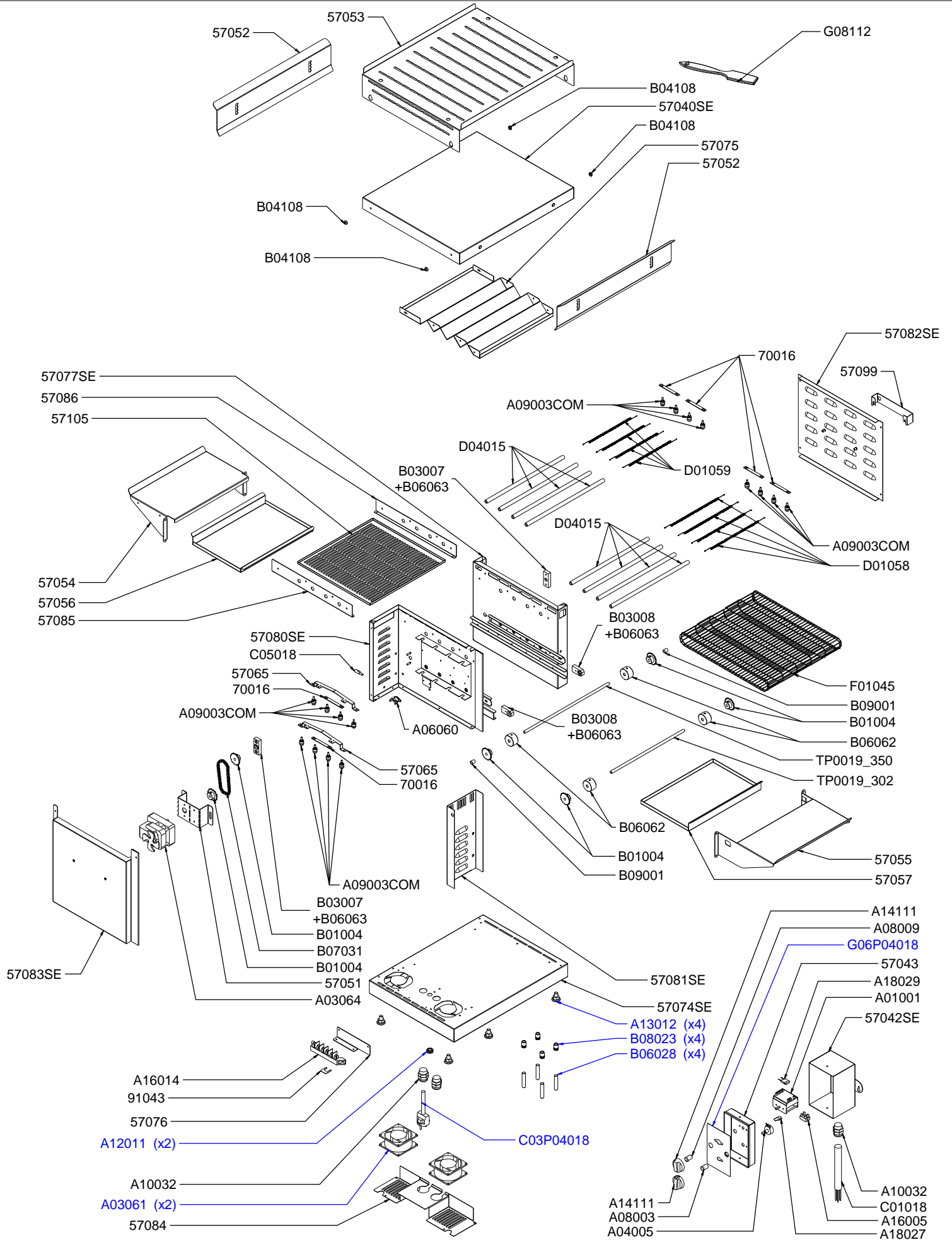
Date :
01/10/2014

Dessiné par :
C.Gu

Approuvé par :
R.Schoenberger

Date :
28/11/2016

Indice
C



CT 3000B

Vue éclatée

| | | | | | |
|------|-----------------------------|------------------------------|------------------------------------|-----------------------------|--------------------|
| DT26 | Date : 01/10/2014 | Dessiné par : C.Gu | Approuvé par : Grenon S. | Date : 28/11/2016 | Indice C |
|------|-----------------------------|------------------------------|------------------------------------|-----------------------------|--------------------|

| CODE | QTE | PIECE | SPARE PART |
|------------|-----|---|--|
| 57040SE | 1 | TOIT CT 3000 | ROOF ASSEMBLY CT 3000 |
| 57042SE | 1 | S/E BOITE COMMANDE EXTERIEUR CT 3000 | OUTSIDE CONTROL BOX ASSEMBLY CT 3000 |
| 57043 | 1 | BOITE COMMANDE INTERIEUR CT 3000 | INSIDE CONTROL BOX CT 3000 |
| 57051 | 1 | SUPPORT MOTEUR CT 3000 | MOTOR HOLDER CT 3000 |
| 57052 | 2 | REGLAGE HAUTEUR CT 3000 | HEIGHT ADJUSTMENT |
| 57053 | 1 | PROTECTION TOIT CT 3000 | ROOF PROTECTION CT 3000 |
| 57054 | 1 | PLATEAU N° 1 CT 3000 (déchargement) | TRAY N° 1 (unloading) CT 3000 |
| 57055 | 1 | PLATEAU N° 2 CT 3000 (chargement) | TRAY N° 2 (loading) CT 3000 |
| 57056 | 1 | PLAT N° 1 CT 3000 | DISH N° 1 CT 3000 |
| 57057 | 1 | PLAT N° 2 CT 3000 | DISH N° 2 CT 3000 |
| 57065 | 2 | RACCORD RESISTANCE CT 3000 | ELEMENT CONNECTOR CT 3000 |
| 57074SE | 1 | S/E SOCLE CT 3000 B | BASE ASSEMBLY CT 3000 B |
| 57075 | 1 | REFLECTEUR PARABOLIQUE CT 3000 B | PARABOLIC REFLECTOR CT 3000 B |
| 57076 | 1 | SUPPORT BORNIER CT 3000 B | TERMINAL HOLDER CT 3000 B |
| 57077SE | 1 | S/E PETIT MONTANT CT 3000 B | UPRIGHT SMALL ASSEMBLY CT 3000 B |
| 57080SE | 1 | S/E GRAND MONTANT CT 3000 B | UPRIGHT HIGH ASSEMBLY CT 3000 B |
| 57081SE | 1 | S/E BANDEAU CT 3000 B | PANEL ASSEMBLY CT 3000 B |
| 57082SE | 1 | S/E FLASQUE PETIT MONTANT CT 3000 B | UPRIGHT SMALL PANEL CASING ASSEMBLY CT 3000 B |
| 57083SE | 1 | S/E FLASQUE GRAND MONTANT CT 3000 B | UPRIGHT HIGH PANEL CASING ASSEMBLY CT 3000 B |
| 57084 | 1 | CACHE VENTILATEUR CT 3000 B | VENTILATOR COVER CT 3000 B |
| 57085 | 1 | SUP GRILLE PROTECTION TUBES GAUCHE CT 3000 B | LEFT TUBES PROTECTION GRID HOLDER CT 3000 B |
| 57086 | 1 | SUPPORT GRILLE PROTECTION TUBES DROIT CT 3000 B | RIGHT TUBES PROTECTION GRID HOLDER CT 3000 B |
| 57099 | 1 | BUTEE FLASQUE PETIT MONTANT CT 540 B/CT 3000 B | STOP UPRIGHT SMALL PANEL CASING CT 540 B/CT 3000 B |
| 70016 | 6 | RACCORD ELECTRIQUE | ELECTRICAL CONNECTOR |
| 91043 | 1 | PONT BORNIER | TERMINAL CONNECTOR |
| A01001 | 1 | COMMUTATEUR | COMMUTATOR |
| A03061 | 2 | VENTILATEUR CT 3000 | VENTILATOR CT 3000 |
| A03064 | 1 | MOTEUR CT 3000 | MOTOR |
| A04005 | 1 | POTENTIOMETRE CT 540/CT 3000 | POTENTIOMETER CT 540/CT 3000 |
| A06060 | 1 | THERMOSTAT SECURITE 45° | SAFETY THERMOSTAT 45° |
| A08003 | 1 | VOYANT ORANGE DIAM 12 | ORANGE PILOT LIGHT DIAM 12 |
| A08009 | 1 | VOYANT VERT DIAM 12 | GREEN PILOT LIGHT DIAM 12 |
| A09003COM | 16 | STEATITE COMPLETE | STEATITE ASSEMBLY |
| A10032 | 3 | PRESSE ETOUPE | CORD CLOSER |
| A12011 | 1 | PASSE FIL DA 110 | CABLE SHOE DA 110 |
| A13012 | 4 | VERIN HEXAGONE M10x20 | HEXAGON JACK M10x20 |
| A14111 | 2 | BOUTON ELECT Diam 40 PLAT 6 H | ELECTRIC KNOB |
| A16005 | 1 | BARRETTE 2 PLOTS PA27/2 | TWO HOLES DOMINO |
| A16014 | 1 | BORNIER 6 PLOTS CONTACT GRILL | 6 HOLES DOMINO |
| A18027 | 1 | DIODE 20 A CT 3000/CT 540 /GYROS | DIODE FOR CT540/CT3000/ GYROS |
| A18029 | 1 | DIODE ULTRA RAPIDE 60 A 400 V CT 3000 | DIODE 60 A 400 V CT 3000 |
| B01004 | 6 | PIGNON | GEAR WHEEL |
| B03007 | 2 | PALIER ARRIERE CT 3000 | BACK BEARING CT 3000 |
| B03008 | 2 | PALIER AVANT CT 3000 | FRONT BEARING CT 3000 |
| B04108 | 4 | BRIDE ECHELLE | SCALE STRAP |
| B06028 | 4 | BOUT FILETE CA 10 x 50 | THREAD TIP CA 10 x 50 |
| B06062 | 4 | GALET DE GUIDAGE CT 3000 | GUIDE WHEEL CT 3000 |
| B06063 | 4 | PALIER LISSE CT 3000 B | SMOOTH BEARING CT 3000 B |
| B07031 | 1 | CHAINE CT 3000 | CHAIN CT 3000 |
| B08023 | 4 | ECROU RIVKLE M 10 | NUT RIVKLE M 10 |
| B09001 | 2 | ENTRETOISE DIAM EXT 10 LG 12 MM | SPACER DIAM EXT 10 LG 12 MM |
| C01018 | 1 | CABLE H07 RNF 5x1,5 | CORD H07 RNF 5x1,5 |
| C03P04018 | 1 | CORDON | CORD |
| C05018 | 1 | BORNE EQUIPOTENTIEL | EQUIPOTENTIAL TERMINAL |
| D01058 | 4 | RESISTANCE BAS CT 3000 | BOTTOM HEATING ELEMENT CT 3000 |
| D01059 | 4 | RESISTANCE HAUT CT 3000 | TOP HEATING ELEMENT CT 3000 |
| D04015 | 8 | TUBE QUARTZ CT 540/CT 3000 (320x7x11) | QUARTZ TUBE CT 540/ CT 3000 (320x7x11) |
| F01045 | 1 | GRILLE METALLIQUE CT 540/CT 3000 | METALLIC GRID CT 540/CT 3000 |
| 57105 | 1 | PROTECTION TUBE QUARTZ CT 540 B/CT 3000 B | TUBES PROTECTION CT 540 B/CT 3000 B |
| G06P04018 | 1 | CADRAN | FRONT PANEL |
| G08112 | 1 | PINCEAU BROSSE CT 3000 | BRUSH CT 3000 |
| TP0019/302 | 1 | AXE AVANT CT 3000 B/CT 540 B | FRONT AXLE CT 3000 B/CT 540 B |
| TP0019/350 | 1 | AXE ARRIERE CT 3000 B/CT 340 B | REAR AXLE CT 3000 B/CT 340 B |

CT 3000B

Nomenclature

DT26

Date :
01/10/2014

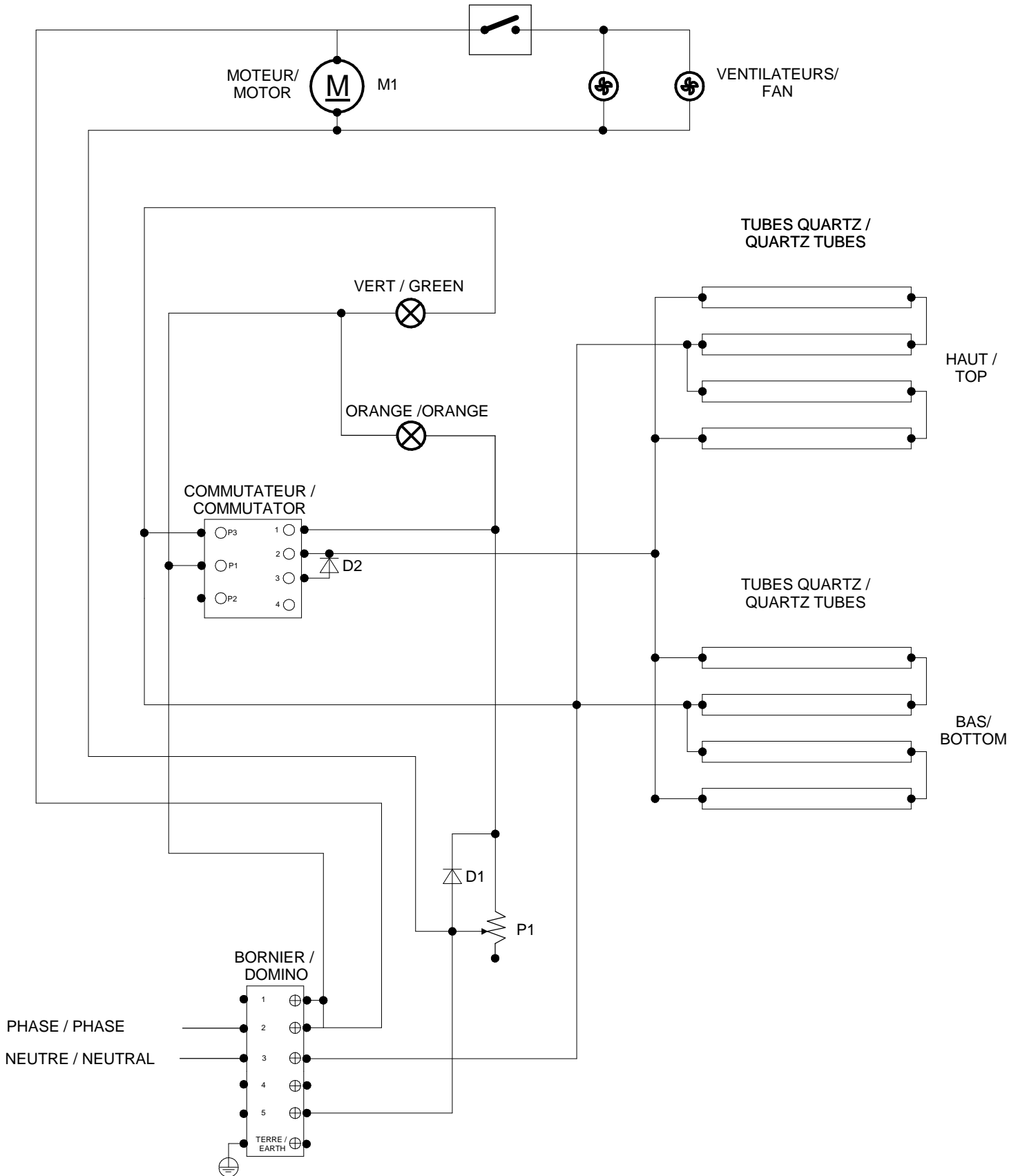
Dessiné par :
C.Gu

Approuvé par :
J.Godéré

Date :
28/11/2016

Indice
C

THERMOSTAT DE SECURITE/
SAFETY THERMOSTAT



Câblage : **C02391**

CT 3000B

Schéma électrique

DT26

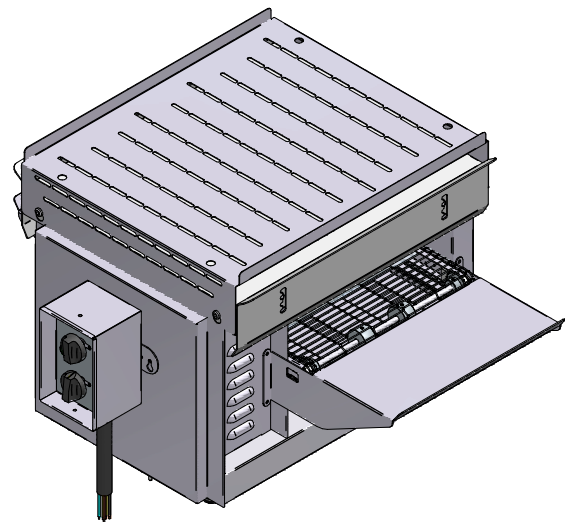
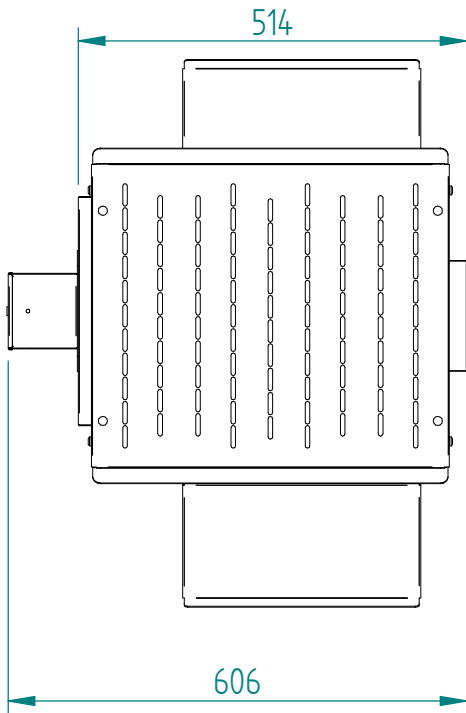
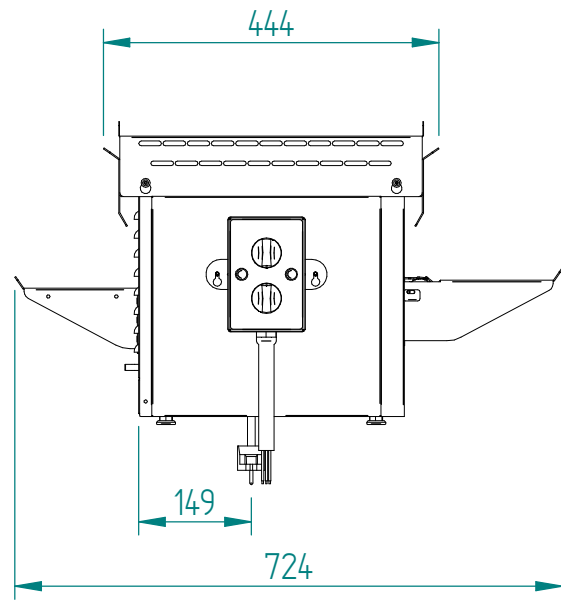
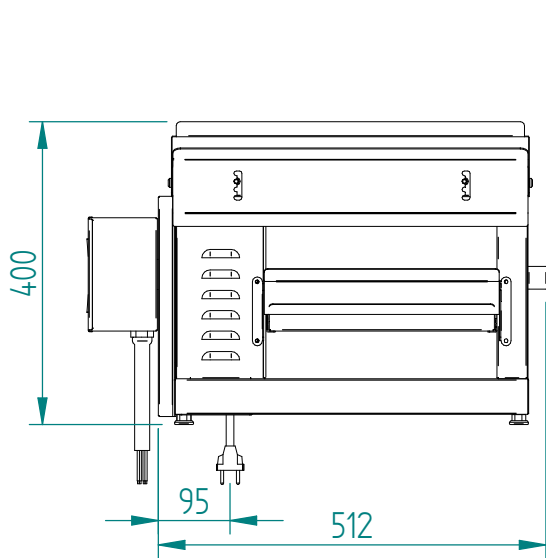
Date :
01/10/2014

Dessiné par :
C.Gu

Approuvé par :
Grenon S.

Date :
28/11/2016

Indice
C



CT 3000B

Mise en plan

DT26

Date :
01/10/2014

Dessiné par :
C.Gu

Approuvé par :

Date :
28/11/2016

Indice
C

| Produit concerné : | | |
|--------------------|----------------------|--------|
| Code | Cadran / Front panel | Cordon |
| P04018A01 | G06793 | C03013 |
| P04018A02 | G06793 | C03011 |
| P04018A05 | G06793 | C03009 |
| P04018A07 | G06793 | C03008 |
| P04018A12 | G06793 | C03008 |
| P04018A13 | G06793 | C03029 |
| P04018A14 | G06793 | C03013 |
| P04018D01 | G06828 | C03013 |
| P04018G01 | G06829 | C03013 |
| P04018P01 | G06806 | C03013 |
| P04018P02 | G06806 | C03011 |

CT 3000B

Cadran

DT26

Date :
01/10/2014

Dessiné par :
C.Gu

Approuvé par :
J.Godéré

Date :
28/11/2016

Indice
C