

**GES 23 B**

Vue 3D

**DT 212**

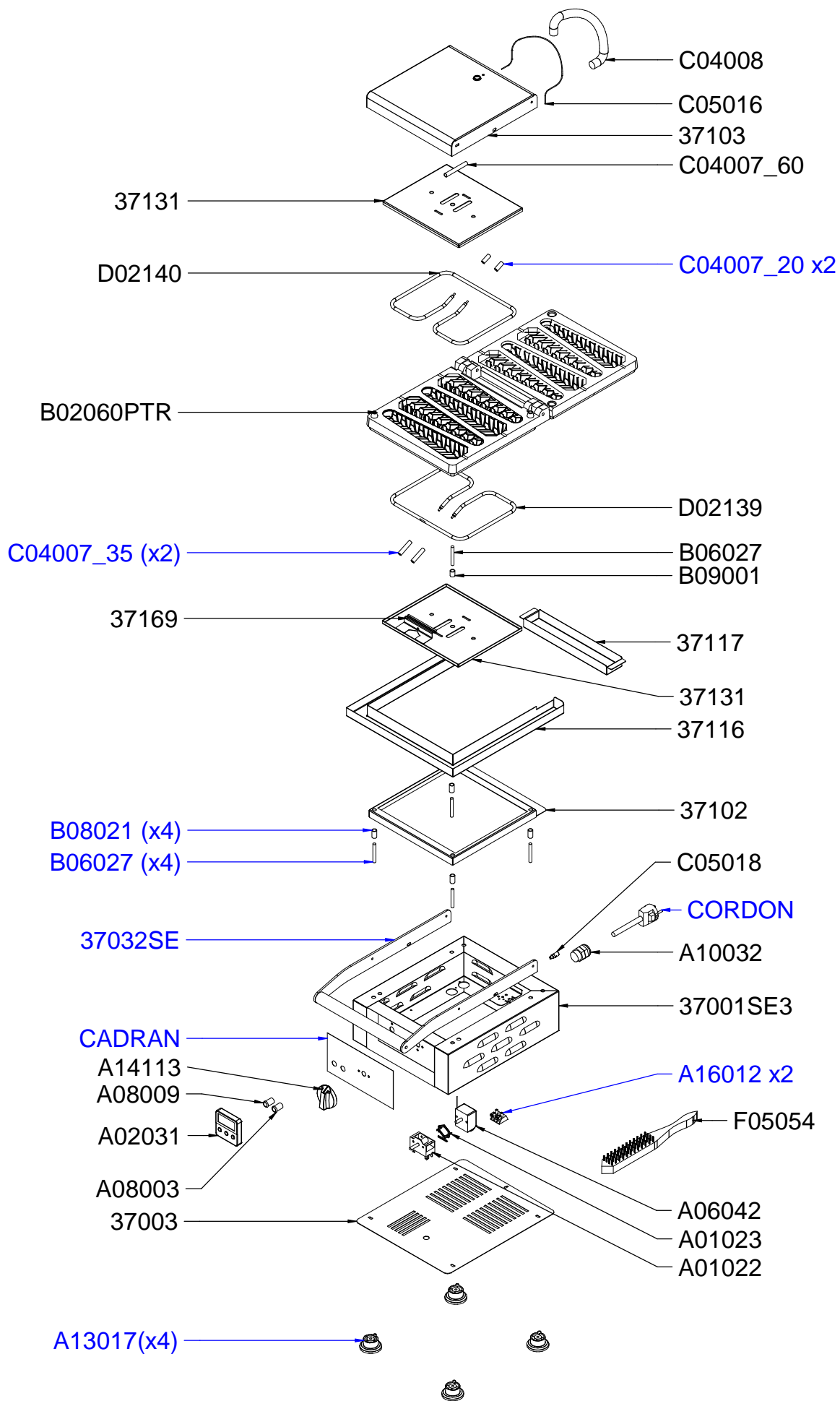
Date :  
13/11/2018

Dessiné par :  
R.L.

Approuvé par :  
R.Schoenberger

Date :  
13/11/2018

Indice  
**A**



# GES 23 B

Vue éclatée

DT 212

Date :  
13/11/2018

Dessiné par :  
R.L.

Approuvé par :  
S.Grenon

Date :  
13/11/2018

Indice  
**A**

CODE	QTE	PIECE	SPARE PART
37001SE3	1	S/E CEINTURE + BANDEAU SAVOYE B	ASSEMBLY OUTSIDE CASING SAVOYE B
37003	1	FOND DE SOCLE SAVOYE/GAUF SIMPLE	BOTTOM ENCLOSURE
37032SE	1	S/E POIGNEE GAUCHE/DROIT GAUFRIER COMPLETE	HANDLE ASSEMBLY WAFFLE IRONS
37102	1	CADRE GAUFRIER SIMPLE	FRAME SIMPLE WAFFLE IRON
37103	1	CAPOT GAUFRIER	COVER WAFFLE IRON
37116	1	BAC A SAUCE AVANT GAUFRIER S	FRONT SAUCE LID SIMPLE WAFFLE IRON
37117	1	BAC A SAUCE ARRIERE GAUFRIER SIMPLE	BACK SAUCE LID SIMPLE WAFFLE IRON
37131	2	SERRE RESISTANCE CARREE GAUFRIER S/D	HEATING ELEMENT HOLDER
37169	1	SERRE BULBE GAUFRIERS	BULB LOCK WAFFLE IRON
A01022	1	COMMUTATEUR	COMMUTATOR
A01023	1	CLIP D'ASSEMBLAGE	CLIP
A02031	1	MINUTERIE DIGITALE BIG DIGIT GAUFRIER	DIGITAL TIMER
A06042	1	THERMOSTAT	THERMOSTAT
A08003	1	VOYANT ORANGE DIAM 12	ORANGE PILOT LIGHT DIAM 12
A08009	1	VOYANT VERT DIAM 12	GREEN PILOT LIGHT DIAM 12
A10032	1	PRESSE ETOUPE	CORD CLOSER
A13017	4	PIED	FOOT
A14113	1	BOUON ELEC PLAT 9 H	ELECTRIC KNOB 9 H
A16012	2	BORNIER 2 PLOTS	2 HOLES DOMINO
B02060PTR	1	JEU 2 FONTES GAUFRIER CACTUS	CAST IRON PLATES FOR GES 23
B06027	5	BOU FILETE M 6 x 40	THREAD TIP M 6 x 40
B08021	4	ENTRETOISE ACIER CONTACT GRILL	STEEL SPACER
B09001	1	ENTRETOISE DIAM EXT 10 LG 12 MM	SPACER DIAM EXT 10 LG 12 MM
CADRAN	1	CADRAN	FRONT PANEL
CORDON	1	CORDON	CORD
C04007_20	2	SILIGAIN DIAM 8 mm	SHEATH DIM 8 mm
C04007_35	2	SILIGAIN DIAM 8 mm	SHEATH DIM 8 mm
C04007_60	1	SILIGAIN DIAM 8 mm	SHEATH DIM 8 mm
C04008	1	GAIN RESSORT Lg 350 mm	SPRING GIRDLE Lg 350 mm
C05016	1	FIL DE TERRE VERT/JAUNE	EARTH WIRE GREEN/YELLOW
C05018	1	BORNE EQUIPOTENTIEL	EQUIPOTENTIAL TERMINAL
D02139	1	RESISTANCE BLINDEE BASSE GAUFRIER	BOTTOM ARMOURED HEAT. ELEMENT
D02140	1	RESISTANCE BLINDEE HAUTE GAUFRIER 800 W 240 V	TOP ARMOURED HEATING ELE. 800W 240V
F05054	1	BROSSE INOX	STAINLESS STEEL BRUSH

# GES 23 B

Nomenclature

DT 212

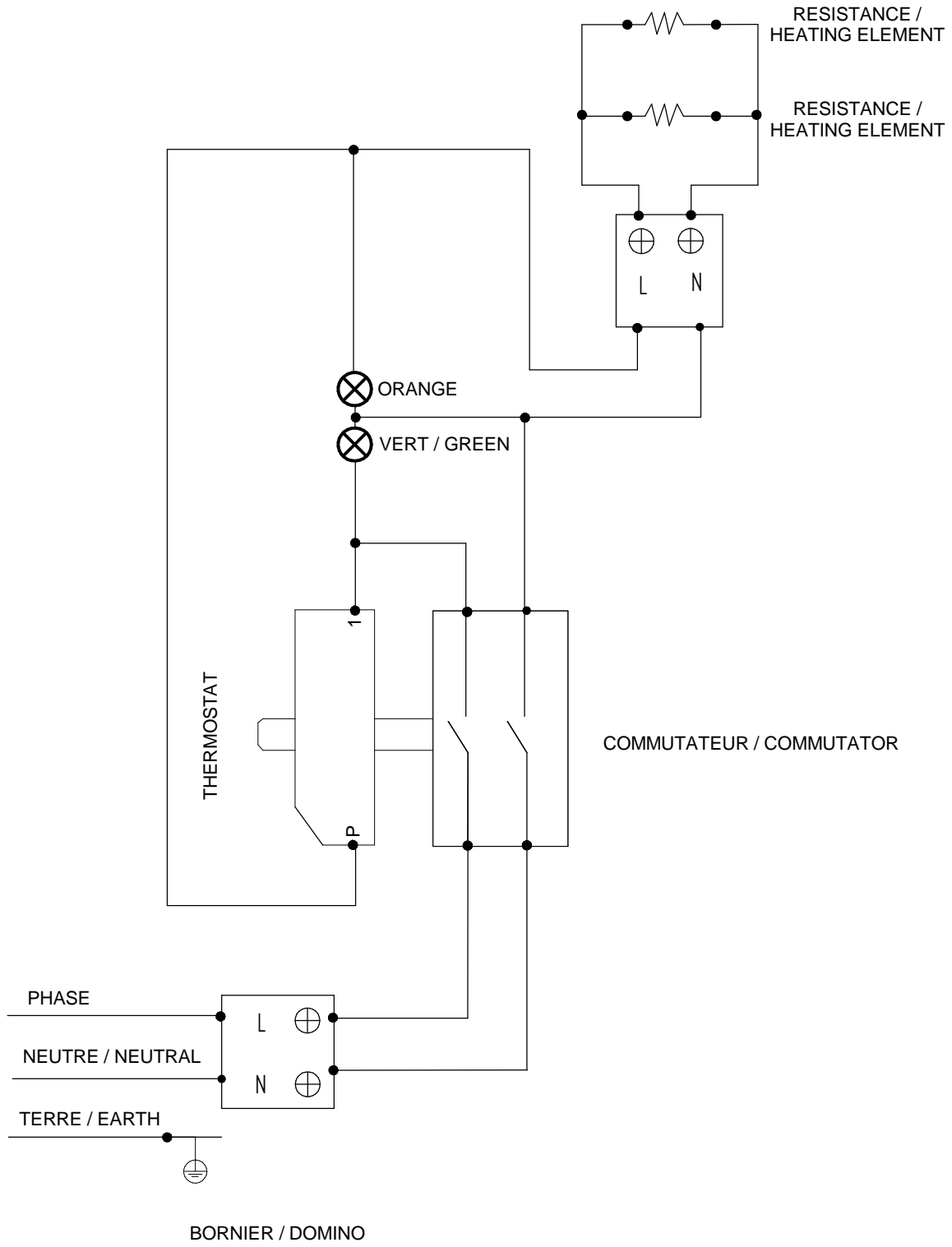
Date :  
13/11/2018

Dessiné par :  
R.L.

Approuvé par :  
J.Godéré

Date :  
13/11/2018

Indice  
**A**



Câblage : **C02001**

**GES 23 B**

Schéma électrique

DT 212

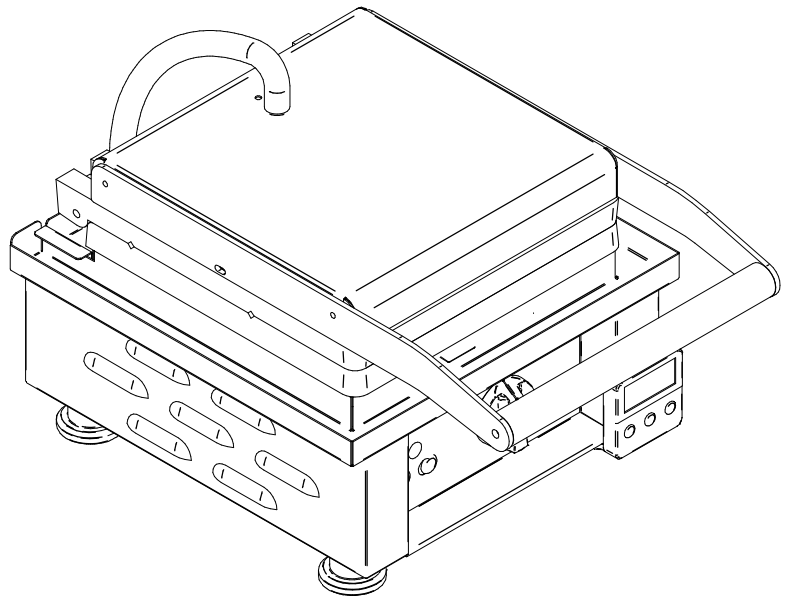
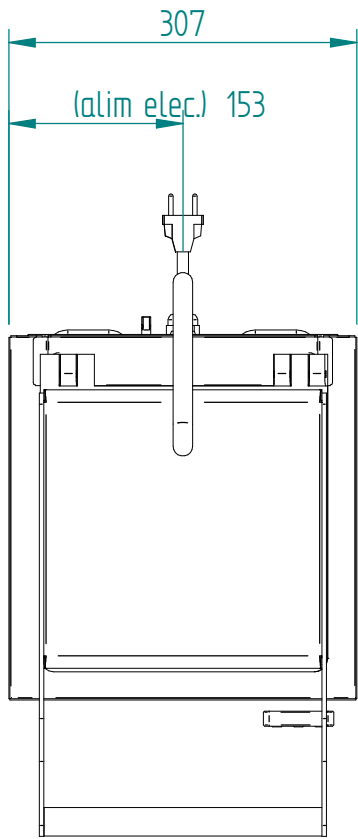
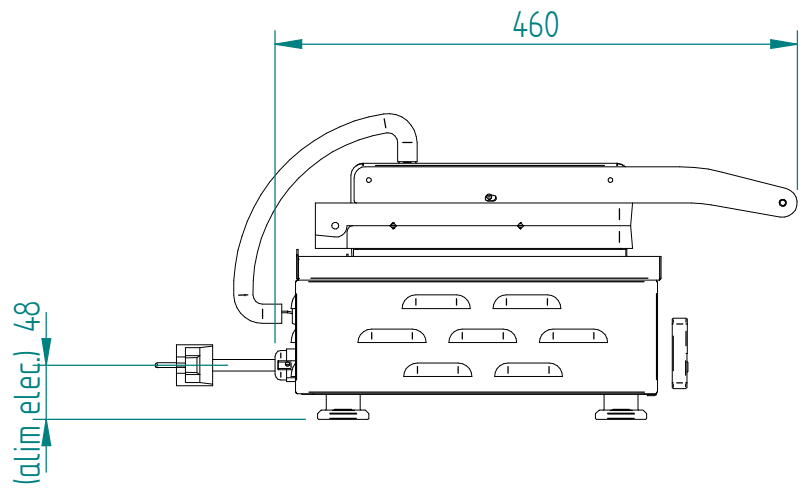
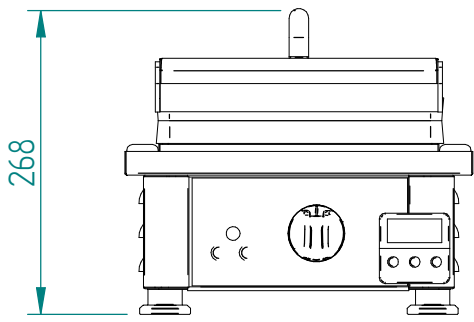
Date :  
13/11/2018

Dessiné par :  
R.L.

Approuvé par :  
S.Grenon

Date :  
13/11/2018

Indice  
**A**



# GES 23 B

Mise en plan

DT 212

Date :  
13/11/2018

Dessiné par :  
R.L.

Approuvé par :

Date :  
13/11/2018

Indice  
**A**

<b>Code</b>	<b>Cordon / Cord</b>	<b>Cadran / Front Panel</b>
P05019A01	C03030	G16079
P05019A03	C03011 + C06016x2	G16079
P05019A04	C03030	G16079
P05019A05	C03009 + C06016x2	G16079
P05019A06	C03030	G16079
P05019A08	C03009 + C06016x2	G16079
P05019A09	C03029 + C06016x2	G16079
P05019A11	C01015 + C06016x2	G16079
P05019A12	C03011 + C06016x2	G16079
P05019D01	C03030	G16100
P05019G01	C03030	G16101
P05019Z01	C03030	G16079
P05019Z02	C03011 + C06016x2	G16079
P05019Z03	C03030	G16079
P05019Z04	C03030	G16102
P05019Z05	C03030	G16079
P05019Z06	C03030	G16117
P05019Z07	C03030	G16079
P05019Z09	C03011	G16102

# GES 23 B

Cadran

DT 212

Date :  
13/11/2018

Dessiné par :  
R.L.

Approuvé par :  
J.Godéré

Date :  
13/11/2018

Indice  
**A**