



WARM IT SIMPLE

Vue 3D

DT12

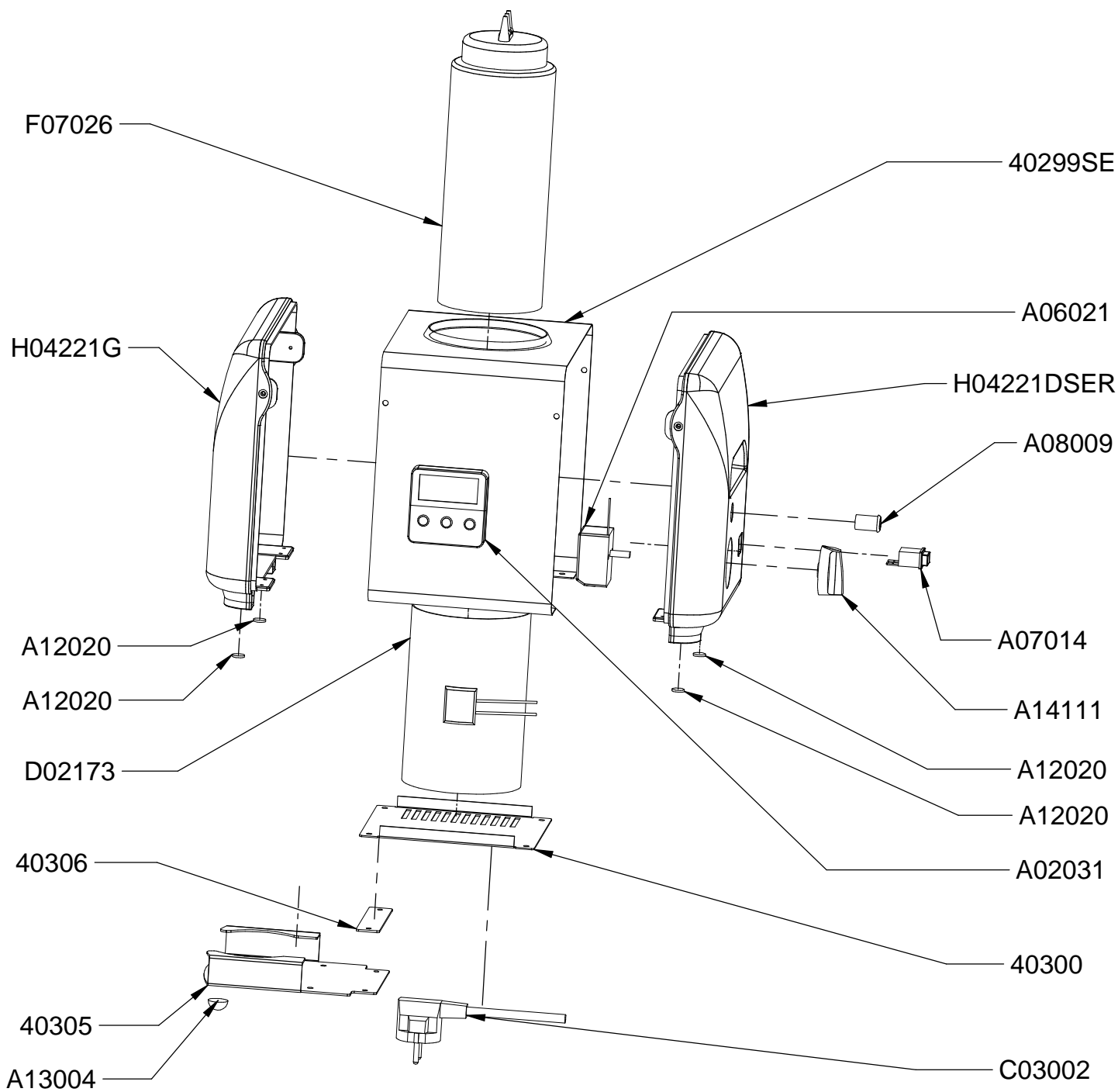
Date :
05/05/2014

Dessiné par :
C.Gu

Approuvé par :
R.Schoenberger

Date :
09/05/2014

Indice
A



WARM IT SIMPLE

Vue éclatée

DT12

Date :
05/05/2014

Dessiné par :
C.Gu

Approuvé par :
S.Grenon

Date :
09/05/2014

Indice
A

CODE	QTE	PIECE	SPARE PART
40299SE	1	CEINTURE+BAC+COLLAGE WARM IT SIMPLE	CASING+TANK WARM IT SIMPLE
40300	1	FOND WARM IT SIMPLE	BOTTOM WARM IT SIMPLE
40305	1	PRESENTOIR WARM IT	DISPLAY WARM IT
40306	1	CALE PRESENTOIR COQUE PLASTIQUE WARM IT	DISPLAY HOLD WARM IT
A02031	1	MINUTERIE DIGITALE BIG DIGIT GAUFRIER	TIMER DIGITAL WAFFLE IRON
A06021	1	THERMOSTAT BM CO 6	THERMOSTAT BM CO 6
A07014	1	BOUTON INTERRUPTEUR FC110E	SWITCH KNOB FC110E
A08009	1	VOYANT VERT 230V UL	GREEN PILOT LIGHT 230V UL
A12020	4	PIED CUIT OEUFS CO 60	FOOT CO 60
A13004	1	BUTEE SEM 60	SPACER SEM 60
A14111	1	BOUTON ELECT Diam 40 PLAT 6 H	ELECTRIC KNOB Diam 40 6 H
C03002	1	CORDON RF4,CO H05 RNF 3x1	CORD RF4,CO H05 RNF 3x1
D02173	1	ELEMENT CHAUFFANT 230 V 170 W WARM IT	HEATING ELEMENT 230 V 170 W WARM IT
F07026	2	BOUTEILLE PLASTIQUE WARM IT	PLASTIC BOTTLE WARM IT
H04221SER	1	COQUE PLASTIQUE D ET G CO 60	LEFT AND RIGHT PLASTIC CO 60
H04221G	1	COQUE PLASTIQUE GAUCHE WARM IT	PLASTIC SIDE LEFT WARM IT
H04221DSER	1	COQUE PLASTIQUE DROITE WARM IT	PLASTIC SIDE RIGHT WARM IT

WARM IT SIMPLE

Nomenclature

DT12

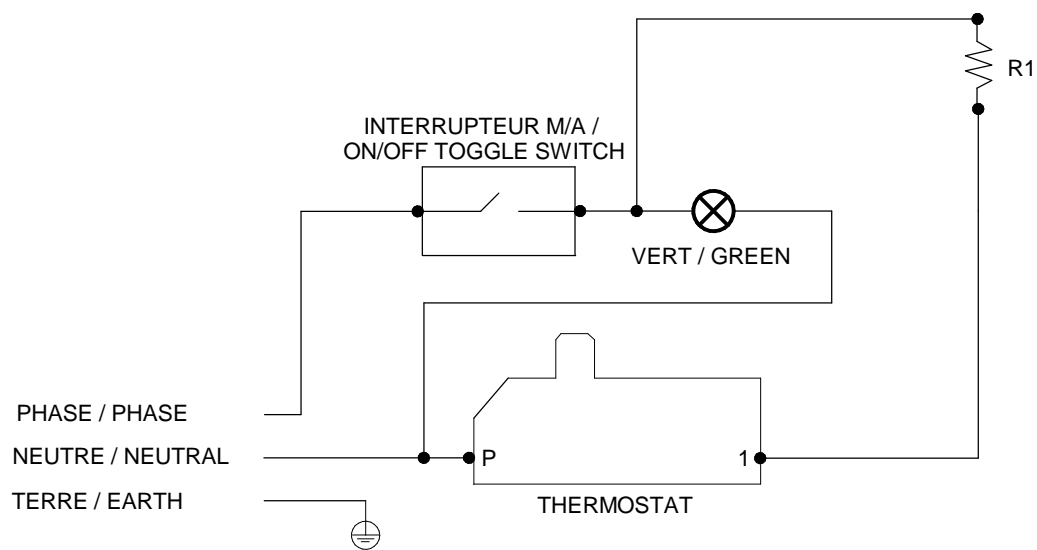
Date :
05/05/2014

Dessiné par :
C.Gu

Approuvé par :
J.Godéré

Date :
09/05/2014

Indice
A



WARM IT SIMPLE

Schéma électrique

DT12

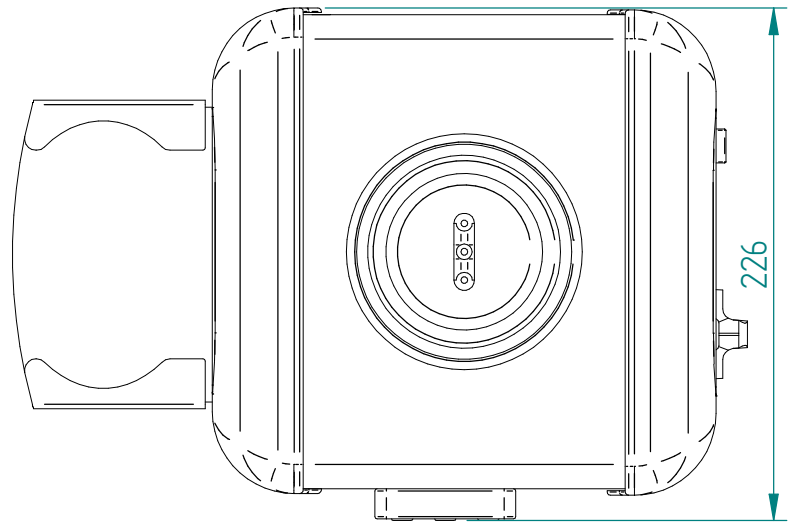
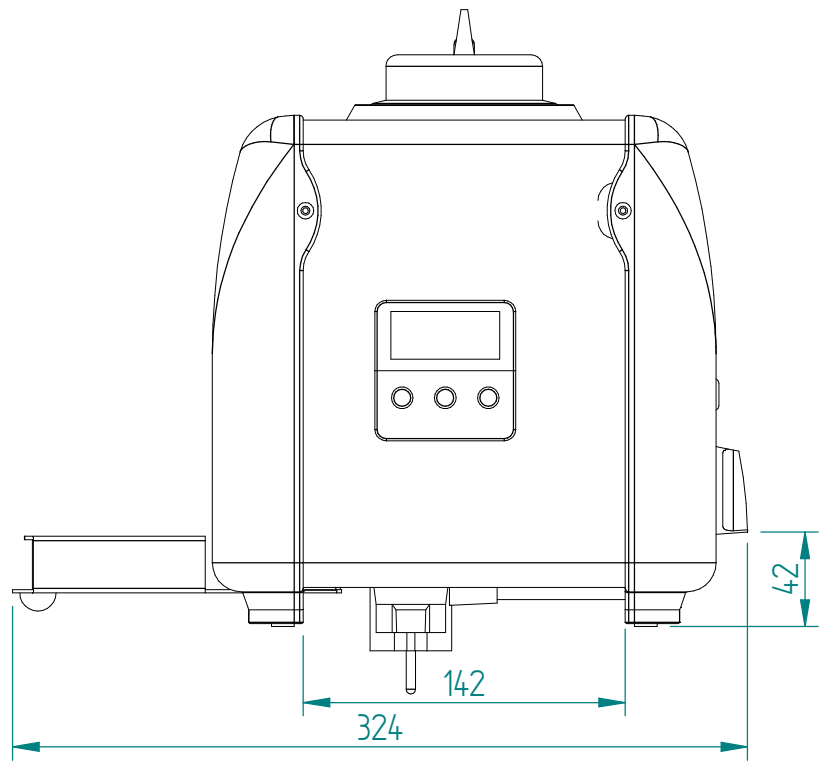
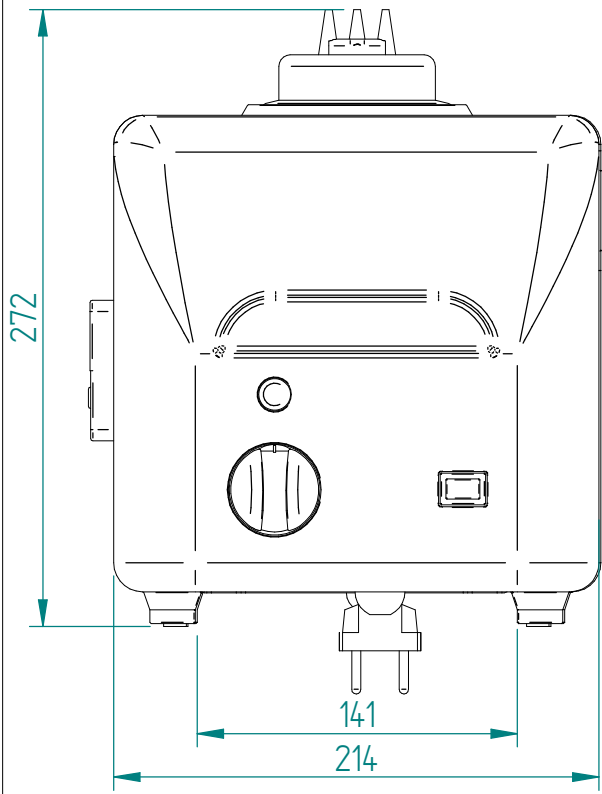
Date :
05/05/2014

Dessiné par :
C.Gu

Approuvé par :
S.Grenon

Date :
09/05/2014

Indice
A



WARM IT SIMPLE

Mise en plan

DT12

Date :
05/05/2014

Dessiné par :
C.Gu

Approuvé par :

Date :

Indice
A