

# WARM IT DOUBLE

Vue 3D

DT13

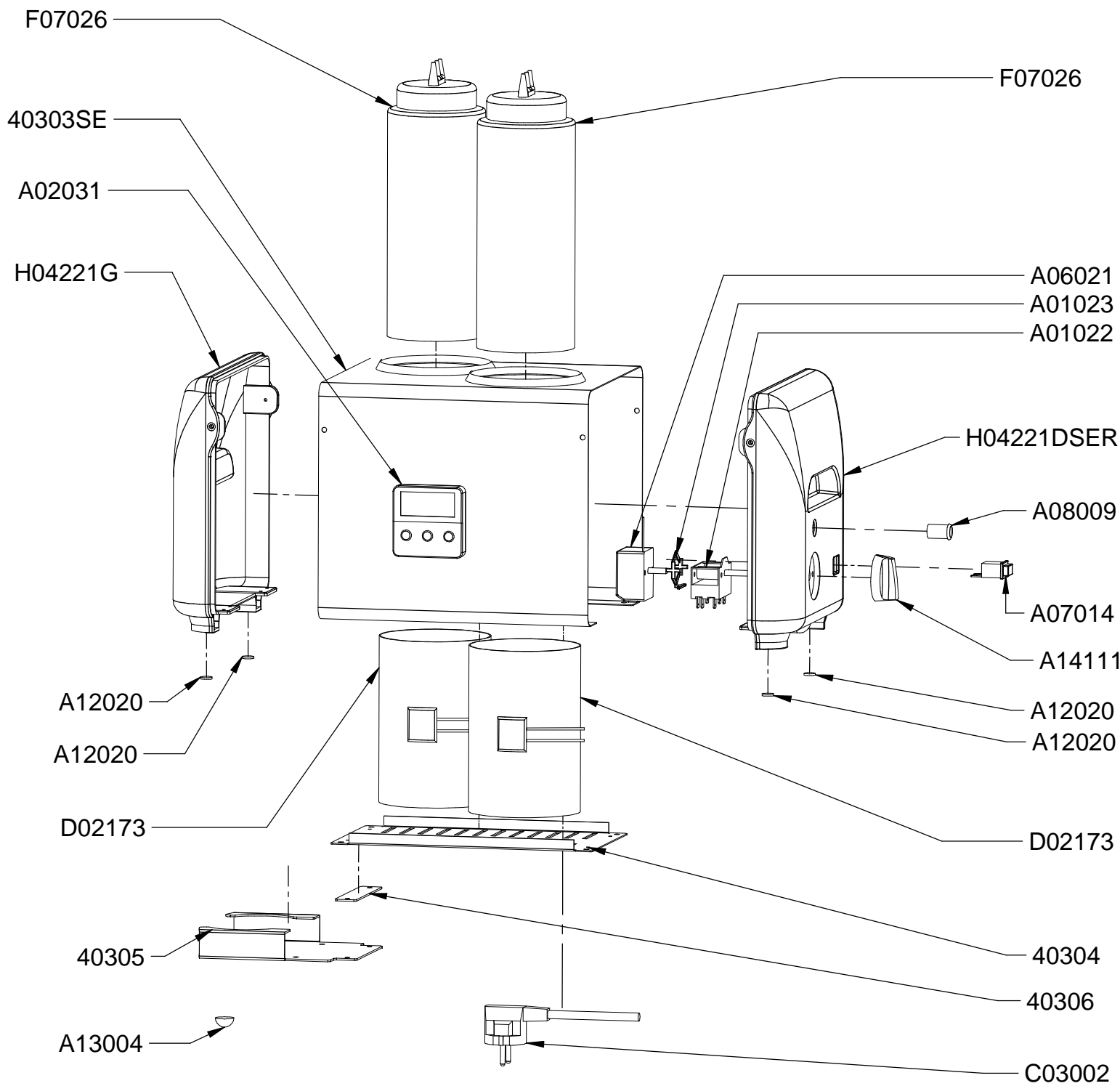
Date :  
**05/05/2014**

Dessiné par :  
**C.Gu**

Approuvé par :  
R.Schoenberger

Date :  
09/05/2014

Indice  
**A**



# WARM IT DOUBLE

Vue éclatée

DT13

Date :  
05/05/2014

Dessiné par :  
C.Gu

Approuvé par :  
S.Grenon

Date :  
09/05/2014

Indice  
A

CODE	QTE	PIECE	SPARE PART
40303SE	1	CEINTURE+BAC+ COLLAGE WARM IT DOUBLE	CASING+TANK WARM IT DOUBLE
40304	1	FOND WARM IT DOUBLE	BOTTOM WARM IT DOUBLE
40305	1	PRESENTOIR WARM IT	DISPLAY WARM IT
40306	1	CALE PRESENTOIR COQUE PLASTIQUE WARM IT	DISPLAY HOLD WARM IT
A01022	1	COMMUTATEUR	COMMUTATOR
A01023	1	CLIP D'ASSEMBLAGE	CLIP
A02031	1	MINUTERIE DIGITALE BIG DIGIT GAUFRIER	TIMER DIGITAL WAFFLE IRON
A06021	1	THERMOSTAT BM CO 6	THERMOSTAT BM CO 6
A07014	1	BOUION INTERRUPTEUR FC110E	SWITCH KNOB FC110E
A08009	1	VOYANT VERT 230V UL	GREEN PILOT LIGHT 230V UL
A12020	4	PIED CUIT OEUFS CO 60	FOOT CO 60
A13004	1	BUTEE SEM 60	SPACER SEM 60
A14111	1	BOUION ELECT Diam 40 PLAT 6 H	ELECTRIC KNOB Diam 40 6 H
C03002	1	CORDON RF4,CO H05 RNF 3x1	CORD RF4,CO H05 RNF 3x1
D02173	2	ELEMENT CHAUFFANT 230 V 170 W WARM IT	HEATING ELEMENT 230 V 170 W WARM IT
F07026	2	BOUEILLE PLASTIQUE WARM IT	PLASTIC BOTTLE WARM IT
H04221SER	1	COQUE PLASTIQUE D ET G CO 60	LEFT AND RIGHT PLASTIC CO 60
H04221G	1	COQUE PLASTIQUE GAUCHE WARM IT	PLASTIC SIDE LEFT WARM IT
H04221DSER	1	COQUE PLASTIQUE DROITE WARM IT	PLASTIC SIDE RIGHT WARM IT

# WARM IT DOUBLE

Nomenclature

DT13

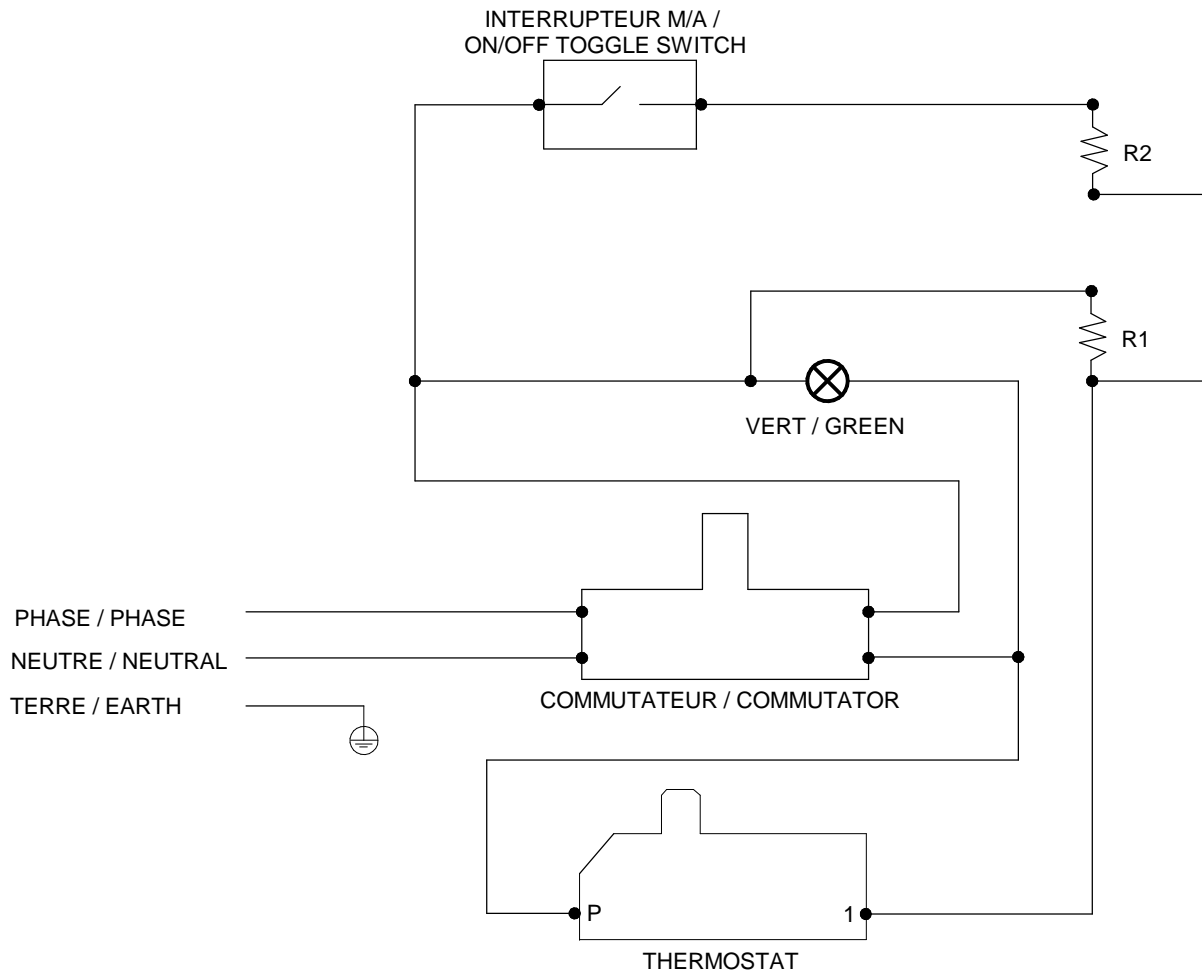
Date :  
**05/05/2014**

Dessiné par :  
**C.Gu**

Approuvé par :  
**J.Godéré**

Date :  
**09/05/2014**

Indice  
**A**



# WARM IT DOUBLE

Schéma électrique

DT13

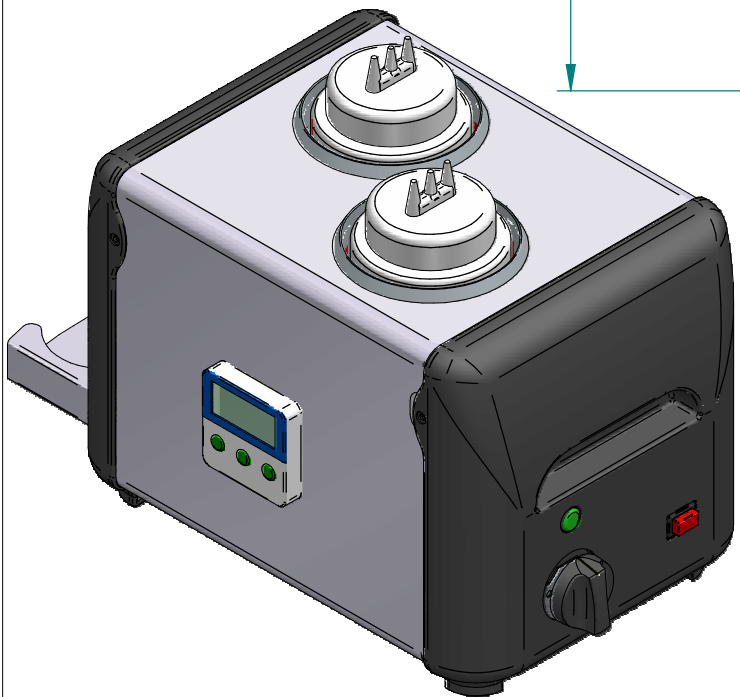
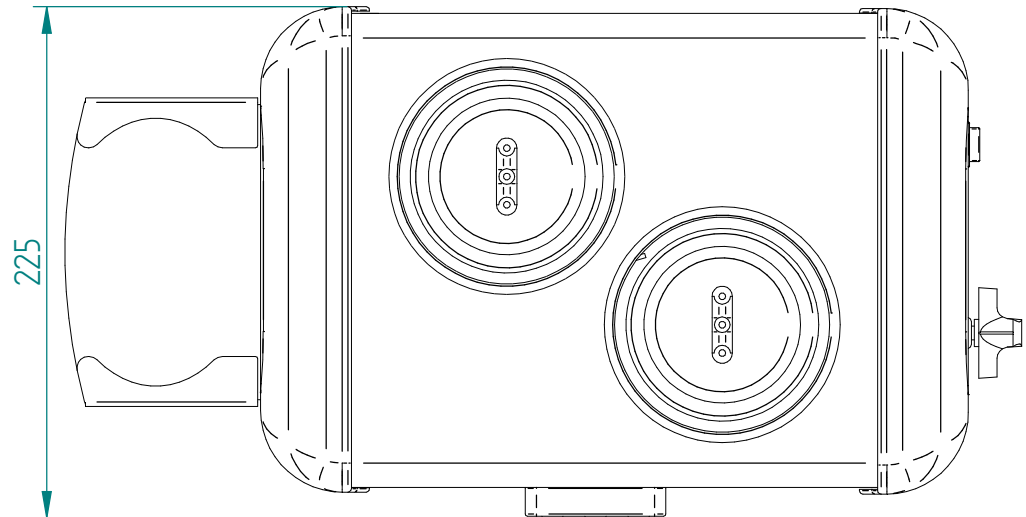
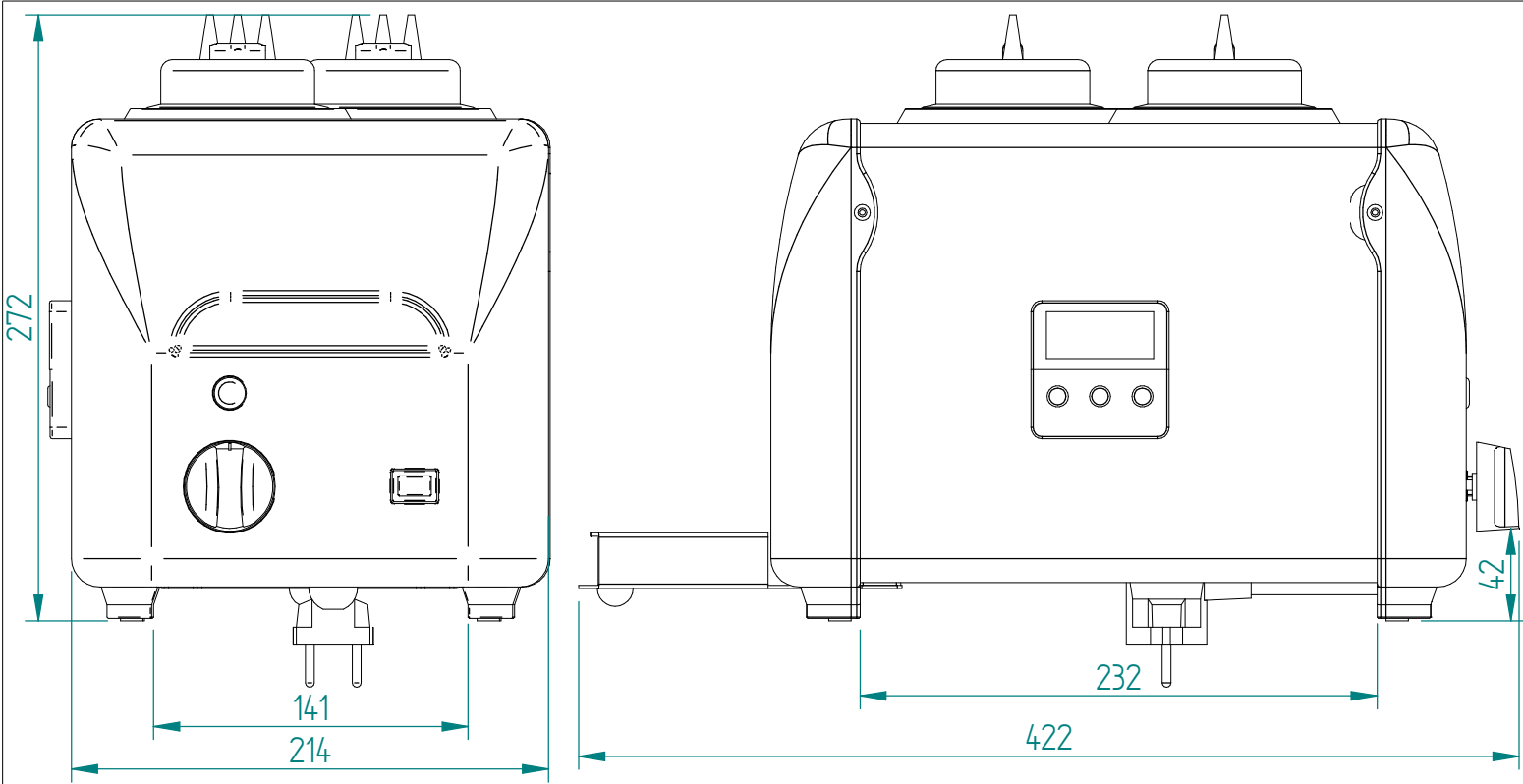
Date :  
**05/05/2014**

Dessiné par :  
**C.Gu**

Approuvé par :  
**S.Grenon**

Date :  
**09/05/2014**

Indice  
**A**



# WARM IT DOUBLE

Mise en plan

DT13	Date : 05/05/2014	Dessiné par : C.Gu	Approuvé par :	Date :	Indice A
------	----------------------	-----------------------	----------------	--------	-------------