

CD 800 B

Vue 3D

DT108_1

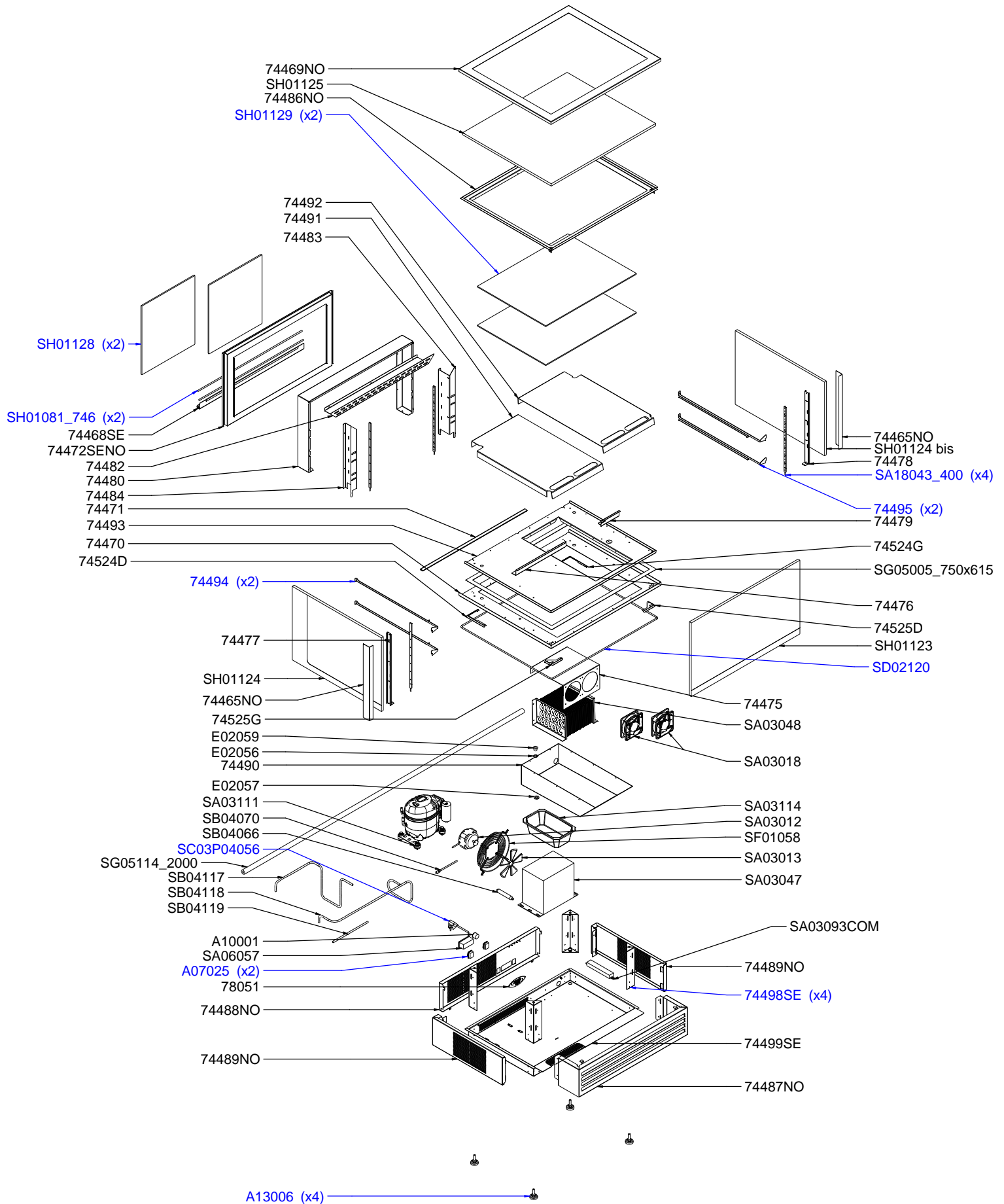
Date :
26/04/2016

Dessiné par :
R.L.

Approuvé par :
R.Schoenberger

Date :
13/10/2016

Indice
C



CD 800 B

Vue éclatée

DT108_1

Date :
26/04/2016

Dessiné par :
R.L.

Approuvé par :
Grenon S.

Date :
13/10/2016

Indice
C

CODE	QTE	PIECE	SPARE PART
74465NO	2	PROFIL PROTECTION GLACE NOIR CD 800	BLACK GLASS PROTECTION PROFILE CD 800
74468SE	1	S/E GLISSIERE VITRE CD 800	GLASS SLIDE CD 800
74469NO	1	TOIT NOIR CD 800	BLACK ROOF CD 800
74470	1	PLATEAU EXTERIEUR CD 800	OUTSIDE TRAY CD 800
74471	1	CACHE PLATEAU INFERIEUR CD 800	BOTTOM TRAY COVER CD 800
74472SENO	1	S/E CADRE ARRIERE NOIR CD 800	BLACK REAR FRAME CD 800
74475	1	CACHE EVAPORATEUR CD 800	EVAPORATOR COVER CD 800
74476	1	TRAVERSE DROITE CD 800	RIGHT CROSSBAR CD 800
74477	1	ECHELLE DROITE CD 800	RIGHT SCALE CD 800
74478	1	ECHELLE GAUCHE CD 800	LEFT SCALE CD 800
74479	1	TRAVERSE GAUCHE CD 800	LEFT CROSSBAR CD 800
74480	1	CONDUIT AIR CD 800	AIR PIPE CD 800
74482	1	COLONNE HORIZONTALE CD 800	HORIZONTAL COLUMN CD 800
74483	1	COLONNE GAUCHE CD 800	LEFT COLUMN CD 800
74484	1	COLONNE DROITE CD 800	RIGHT COLUMN CD 800
74486NO	1	SUPPORT TOIT NOIR CD 800	BLACK ROOF HOLDER CD 800
74487NO	1	BANDEAU AVANT NOIR CD 800	BLACK FRONT PANEL CD 800
74488NO	1	BANDEAU COMPOSANT NOIR CD 800	BLACK COMPONENT PANEL CD 800
74489NO	2	BANDEAU LATERAL NOIR CD 800	BLACK SIDE PANEL CD 800
74490	1	CAISSON CD 800	BOX CD 800
74491	1	PLATEAU DROIT CD 800	RIGHT TRAY CD 800
74492	1	PLATEAU GAUCHE CD 800	LEFT TRAY CD 800
74493	1	PLATEAU INTERIEUR CD 800	INSIDE TRAY CD 800
74494	2	SUPPORT ETAGERE DROITE CD 800	RIGHT SHELF HOLDER CD 800
74495	2	SUPPORT ETAGERE GAUCHE CD 800	LEFT SHELF HOLDER CD 800
74498SE	4	S/E PIED CD 800	FOOT CD 800
74499SE	1	SOCLE CD 800	BASE CD 800
74524D	1	EQUERRE CORDON ARRIERE DROIT CD 800/1200	RIGHT REAR CORD SQUARE CD 800/1200
74525G	1	EQUERRE CORDON AVANT GAUCHE CD 800/1200	LEFT FRONT CORD SQUARE CD 800/1200
74525D	1	EQUERRE CORDON AVANT DROIT CD 800/1200	RIGHT FRONT CORD SQUARE CD 800/1200
74525G	1	EQUERRE CORDON AVANT GAUCHE CD 800/1200	LEFT FRONT CORD SQUARE CD 800/1200
78051	1	LOGO ROLLER GRILL	LOGO ROLLER GRILL
A07025	2	INTERRUPTEUR NOIR ETANCHE BIP 20A/250V	BLACK SWITCH BIP 20A/250V
A10001	1	SERRE CABLE PA 107	CORD CLOSER PA 107
A13006	4	VERIN MOLETE NOIR (PIED)	FOOT
E02056	1	JOINT CAOUTCHOUC 17 x 23	RUBBER SEAL 17 x 23
E02057	1	CONTRE ECROU	LOCK NUT
E02059	1	BAGUE 3/8	RING 3/8
SA03012	1	MOTEUR VENTILATEUR	MOTOR VENTILATOR
SA03013	1	HELICE POUR MOTEUR VENTILATEUR	FAN FOR MOTOR
SA03018	2	VENTILATEUR	VENTILATOR
SA03047	1	CONDENSEUR POUR VITRINES REFRIGEREES	CONDENSOR FOR COOLING DISPLAYS
SA03048	1	EVAPORATEUR DOUBLE POUR VITRINES REFRIGEREES	DOUBLE EVAPORATOR FOR COOLING DISPLAY
SA03093COM	1	ALIMENTATION LED ASSEMBLEE	ASSEMBLY LED ALIMENTATION
SA03111	1	COMPRESSEUR AE 4440Y"GS"	COMPRESSOR AE 4440Y"GS"
SA03114	1	BAC PLASTIQUE EVAPORATION RD 80	PLASTIC CONTAINER RD 80
SA06057	1	THERMOSTAT ELECTRONIQUE	ELECTRONIC THERMOSTAT
SA18043_400	4	LED L= 450 mm	LED L = 450 mm
SB04066	1	DESHYDRATEUR	DEHYDRATOR
SB04070	1	VALVE DE CHARGE 888 1/4	CHARGING VALVE 888 1/4
SB04117	1	TUBE CUIVRE 5/16 CD 800	COPPER PIPE 5/16 CD 800
SB04118	1	TUBE CUIVRE 5/16 CD 800	COPPER PIPE CD 800
SB04119	1	TUBE CUIVRE 5/16 Lg 250 mm CD 800	COPPER PIPE 5/16 Lg 250 mm CD 800
SC03P04056	1	CORDON	CORD
SD02120	1	CORDON CHAUFFANT RDS 60	HEATING CABLE RDS 60
SF01058	1	GRILLE DIAM 200	GRID DIAM 200
SG05005_715x650	1	ADHESIF 25 mm X 33 m	ADHESIVE 25 mm X 33 m
SG05114_2000	1	TUBE ISOLANT MOUSSE 9 x 12 mm	FOAM INSULATION TUB 9 x 12 mm
SH01081_746	1	JONG EXTRUDE GRIS FONCE VVF 820 CARRE	DARK GRAY RING VVF 820 CARRE
SH01123	1	VITRE FACADE CD 800	FRONT GLASS CD 800
SH01124	1	VITRE DROITE CD 800	RIGHT GLASS CD 800
SH01124BIS	1	VITRE GAUCHE CD 800	LEFT GLASS CD 800
SH01125	1	VITRE DESSUS CD 800	TOP GLASS CD 800
SH01128	2	VERRE COULISSANT CD 800	SLIDING GLASS CD 800
SH01129	2	VERRE ETAGERE CD 800	SHELF GLASS CD 800

CD 800 B

Nomenclature

DT108_1

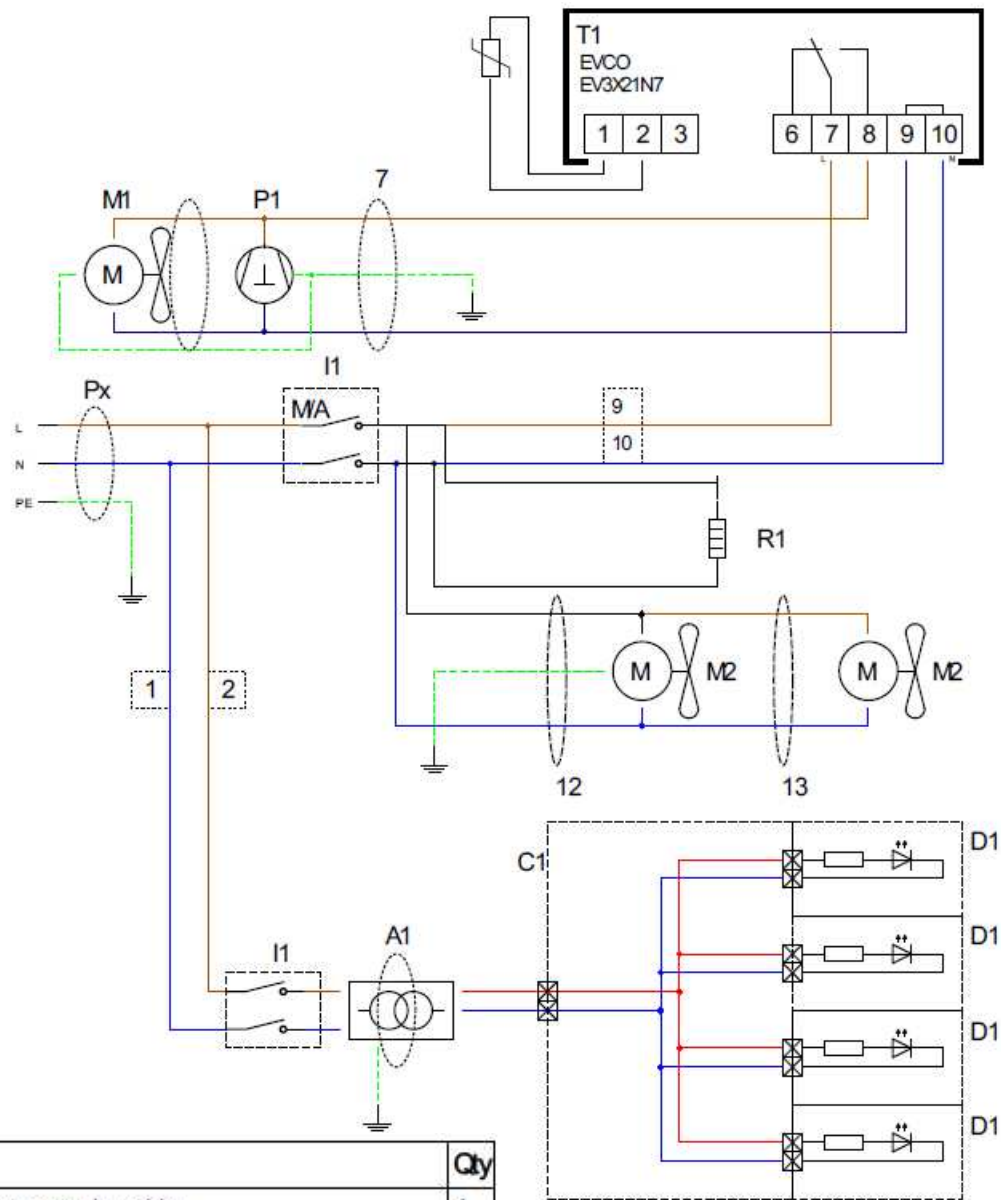
Date :
26/04/2016

Dessiné par :
R.L.

Approuvé par :
J.Godéré

Date :
13/10/2016

Indice
C

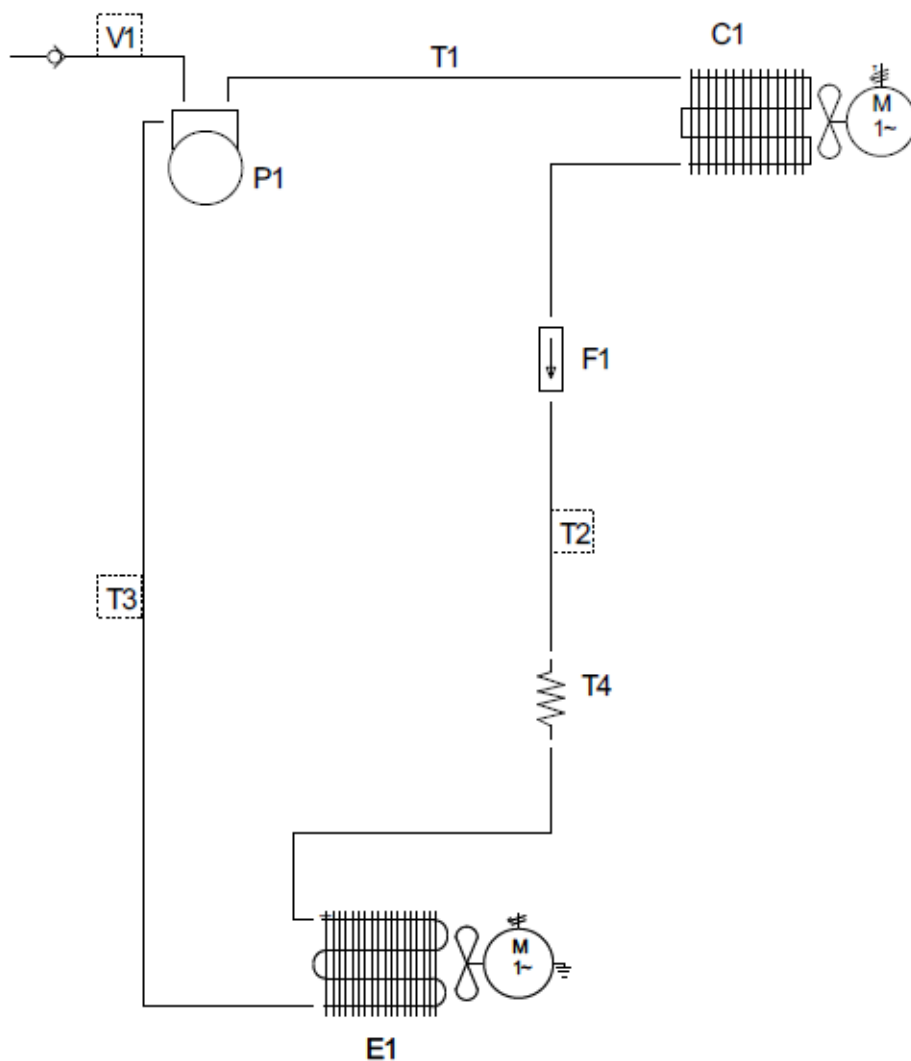


ID	Reference	Designation	Qty
Px	cf nomenclature	Cordon d'alimentation / Power supply cable	1
I1	A07025	Interrupteur Bipolaire / Bipolar switch 20A/250V	2
T1	SA06057	Thermostat électronique EVCO / EVCO Electronic thermostat	1
P1	SA03111	Compresseur / Compressor AE4440Y-GS	1
M1	SA03012	Moteur de ventilateur / Ventilator motor	1
M2	SA03018	Moteur de ventilateur / Ventilator motor	2
A1	SA03093COM	Alimentation Led / Led power supply	1
C1	SA18048	CONNECTEUR 1E/4S LED QUADRUPLE L= 350 mm	1
D1	SA18043	Led L=450mm(recoupé)	4
R1	SD02120	Cordon chauffant / Heating cable	1
1	SC02227	Fil bleu / Blue wire HD5 VK 1.5 L=200mm	1
2	SC02228	Fil marron / Brown wire HD5 VK 1.5 L=200mm	1
7	SC02233	Câble/ Cable HD5 VVF 3x1 L=1040mm	1
9	SC02235	Fil marron / Brown wire HD7 VK 1.5 L=200mm	1
10	SC02236	Fil bleu / Blue wire HD5 VK 1.5 L=200mm	1
12	SC02238	Câble / Cable HD5 VK 3x1.5 L=2150mm	1
13	SC02247	Câble / Cable HD5 VK 1.5 L=400mm	2

CD 800 B

Schéma électrique

DT108_1	Date :	Dessiné par :	Approuvé par :	Date :	Indice
	26/04/2016			R.L.	



ID	Reference	Designation	Qty
P1	SA03111	Compresseur / Compressor	1
C1	SA03047	Condenseur / Condensor	1
F1	SB04066	Deshydrateur / Deshydrator SM2/15 3.2-6.5	1
E1	SA03048	Evaporateur / Evaporator	1
V1	SB04070	Valve de charge / Charging valve	1
T1	SB04117	Tube cuivre / Copper pipe 5/16	1
T2	SB04118	Tube cuivre / Copper pipe 5/16	1
T3	SB04119	Tube cuivre / Copper pipe 5/16	1
T4	SB04038	Tube cuivre / Copper pipe 1/3	1
NA	SED2110	Gaz refrigerant / Refrigerant gas R-134A	NA

CD 800 B

Schéma frigorifique

DT108_1

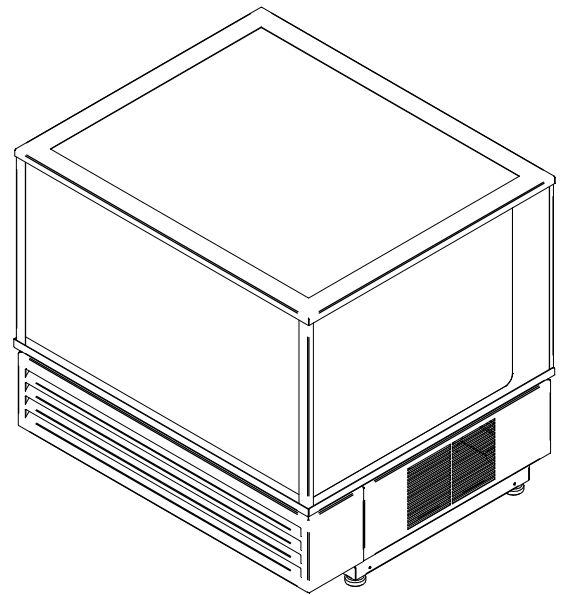
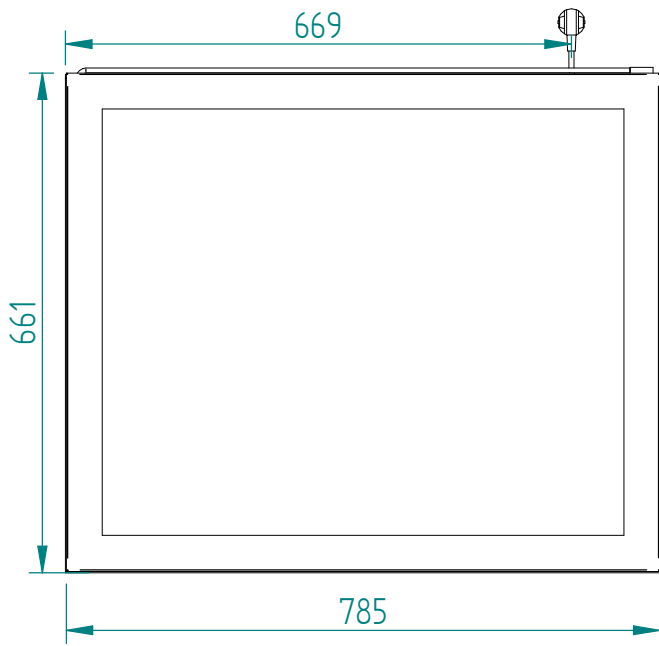
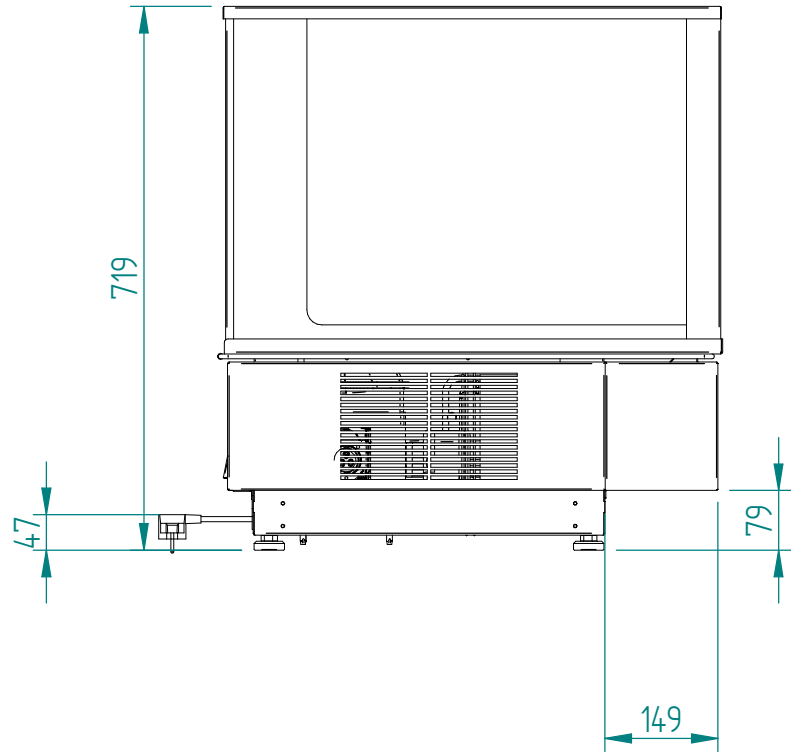
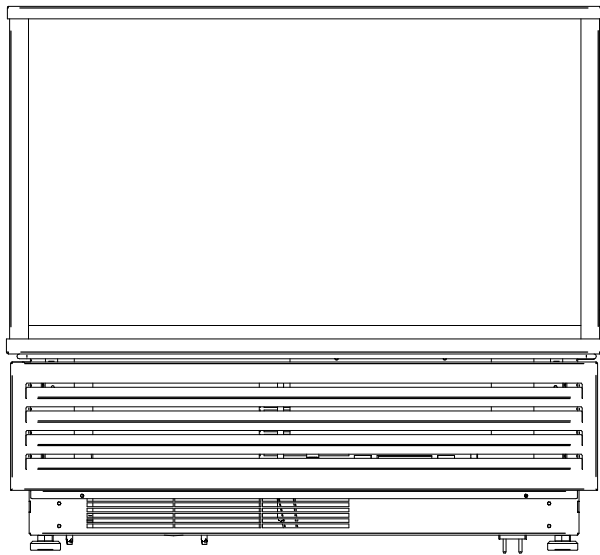
Date :
26/04/2016

Dessiné par :
R.L.

Approuvé par :

Date :
13/10/2016

Indice
C



CD 800 B

Mise en plan

DT108_1

Date :
26/04/2016

Dessiné par :
R.L.

Approuvé par :

Date :
13/10/2016

Indice
C

Produit concerné :	
Code	Cordon
P04056A02	SC03024
P04056A03	SC03024+A16008
P04056A04	SC03024+A16008
P04056A05	C03008

CD 800 B

Cadran

DT108_1

Date :
26/04/2016

Dessiné par :
R.L.

Approuvé par :
J.Godéré

Date :
13/10/2016

Indice
C