

# SB 60 F B

Vue 3D

DT77

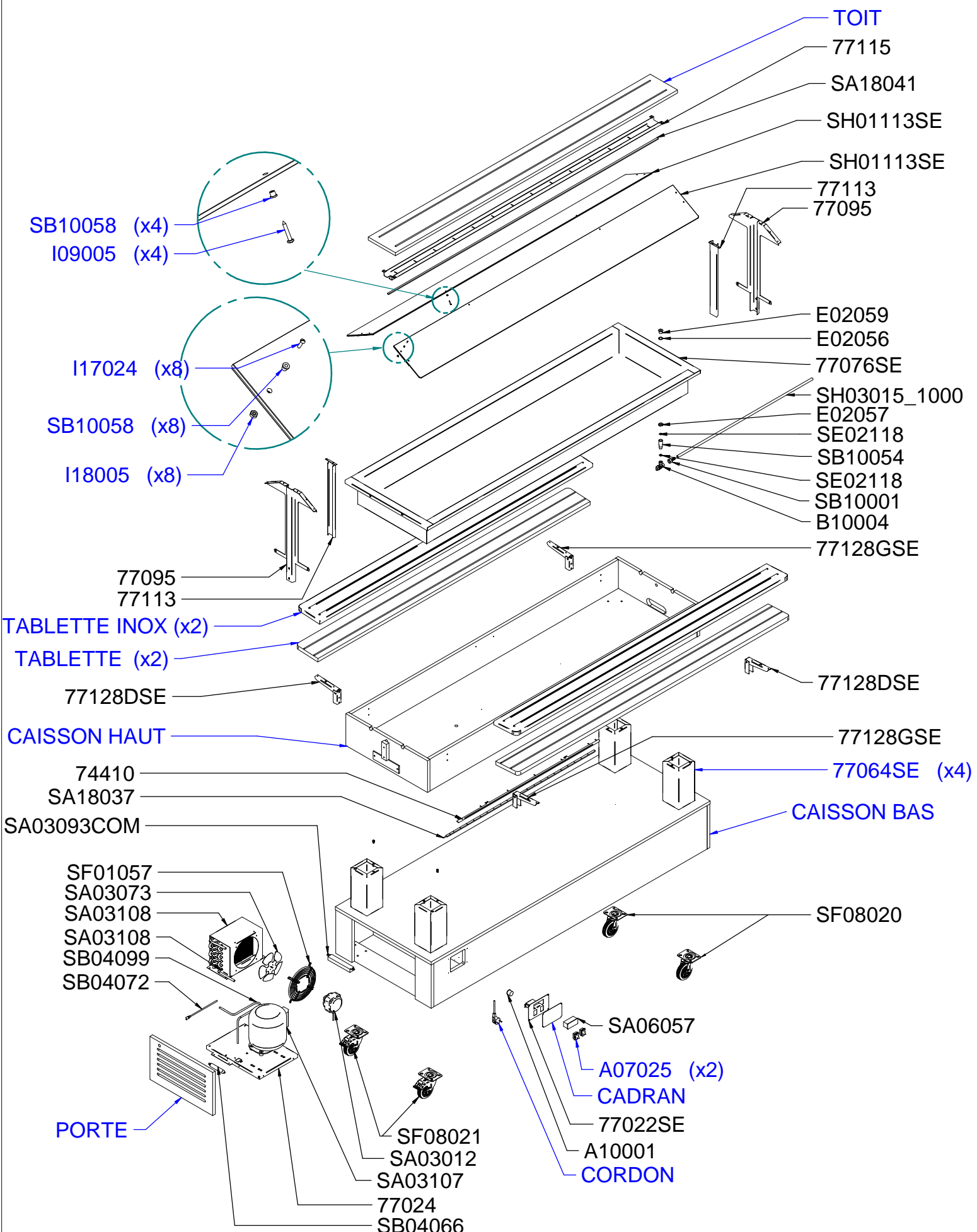
Date :  
16/02/2018

Dessiné par :  
R.L

Approuvé par :  
R.Schoenberger

Date :  
16/02/2018

Indice  
**A**



# SB 60 F B

Vue éclatée

DT77

Date :  
16/02/2018

Dessiné par :  
R.L

Approuvé par :  
H. Dumans

Date :  
16/02/2018

Indice  
**A**

CODE	QTE	PIECE	SPARE PART
74410	1	SUPPORT LED	LED HOLDER
77022SE	1	SUPPORT COMPOSANT SALAD'BAR FROID	CONTROL PANEL HOLDER REFRIGERATED SALAD'BAR
77024	1	SUPPORT COMPRESSEUR SALAD'BAR	COMPRESSOR HOLDER SALAD'BAR
77064SE	4	S/E PLOT INOX SALAD'BAR	STAINLESS STEEL STUD ASSEMBLY SLB
77076SE	1	S/E CUVE SALAD'BAR FROID SB 60	COLD TANK ASSEMBLY SB 60
77095	2	MONTANT SALAD'BAR	UPRIGHT SALAD'BAR
77113	2	CACHE FILS SALAD'BAR	WIRE COVER SALAD'BAR
77115	1	TRAVERSE TOIT SB 60	ROOF CROSSING SB 60
77128DSE	2	S/E CHARNIERE DROITE SALAD'BAR	RIGHT HINGE ASSEMBLY SALAD'BAR
77128GSE	2	S/E CHARNIERE GAUCHE SALAD'BAR	LEFT HINGE ASSEMBLY SALAD'BAR
A07025	2	INTERRUPTEUR NOIR ETANCHE BIP 20A/250V	BLACK SWITCH BIP 20A/250V
A10001	1	SERRE CABLE PA 107	CORD CLOSER PA 107
B10004	1	ROBINET	TAP
CADRAN	1	CADRAN	FRONT PANEL
CORDON	1	CORDON	CORD
E02056	1	JOINT CAOUTCHOUC 17 x 23	RUBBER SEAL 17 x 23
E02057	1	CONTRE ECROU	LOCK NUT
E02059	1	BAGUE 3/8	RING 3/8
I09005	4	TOLE POZN6 X 22 ZINC	SCREW POZ N 6 x 22
I17024	8	VIS POELIER M 3 x 12	SCREW M 3 x 12
I18005	8	ECROU HU DIAM 3 INOX	STEEL NUT DIAM 3
SA03012	1	MOTEUR VENTILATEUR	MOTOR VENTILATOR
SA03073	1	HELICE Diam 170 mm POUR MOTEUR	FAN Diam 170 mm FOR MOTOR
SA03093COM	1	ALIMENTATION LED ASSEMBLEE	ASSEMBLY LED ALIMENTATION
SA03107	1	COMPRESSEUR 50/60 HZ	COMPRESSOR 50/60 HZ
SA03108	1	CONDENSEUR	CONDENSOR
SA06057	1	THERMOSTAT ELECTRONIQUE	ELECTRONIC THERMOSTAT
SA18037	1	LED Lg= 1100 mm	LED Lg= 1100 mm
SA18041	1	LED Lg 2000 mm	LED Lg 2000 mm
SB04066	1	DESHYDRATEUR	DEHYDRATOR
SB04072	1	VALVE DE CHARGE	CHARGING VALVE
SB04099	1	TUBE CUIVRE RACCORDEMENT	COPPER TUBE 5/16
SB10001	1	RACCORD ROBINET SLB	TAP FITTING SLB
SB10054	1	RALLONGE CUVE SALAD'BAR	EXTENTSION TANK SALAD'BAR
SB10058	12	BAGUE PLASTIQUE	PLASTIC RING
SE02118	2	JOINT 12 x 17	SEAL 12 x 17
SF01057	1	GRILLE SUPPORT MOTEUR	MOTOR HOLDER GRID
SF08020	2	ROULETTE NOIRE SS FREIN Diam 100	BLACK WHEEL WITHOUT BRAKE Diam 100
SF08021	2	ROULETTE NOIRE + FREIN Diam 100 SLB	BLACK WHEEL WITH BRAKE Diam 100 SLB
SH01113SE	2	VERRE 2070 X 225	GLASS 2070 X 225
SH03015_1000	1	TUYAU SILICONE 8 x 12	SILICONE PIPE 8 x 12
TABLETTE INOX	2	TABLETTE INOX	STAINLESS STEEL SHELF
<b>PIECE / SPARE PART</b>		<b>COULEUR / COLOR :</b>	<b>ACAJOU / WENGE / CHENE CLAIR / BLANC</b>
<b>MEUBLE COMPLET</b>			<b>SH04123 / SH04121 / SH04120 / SH04122</b>
CAISSON BAS	1		SH04123X1 / SH04121X1 / SH04120X1 / SH04122X1
CAISSON HAUT	1		SH04123X2 / SH04121X2 / SH04120X2 / SH04122X2
PORTE	1		SH04119X5 / SH04117X5 / SH04116X5 / SH04118X5
TABLETTE	2		SH04009 / SH04113 / SH04008 / SH04007
TOIT	1		SH04076 / SH04016 / SH04015 / SH04131

# SB 60 F B

Nomenclature

DT77

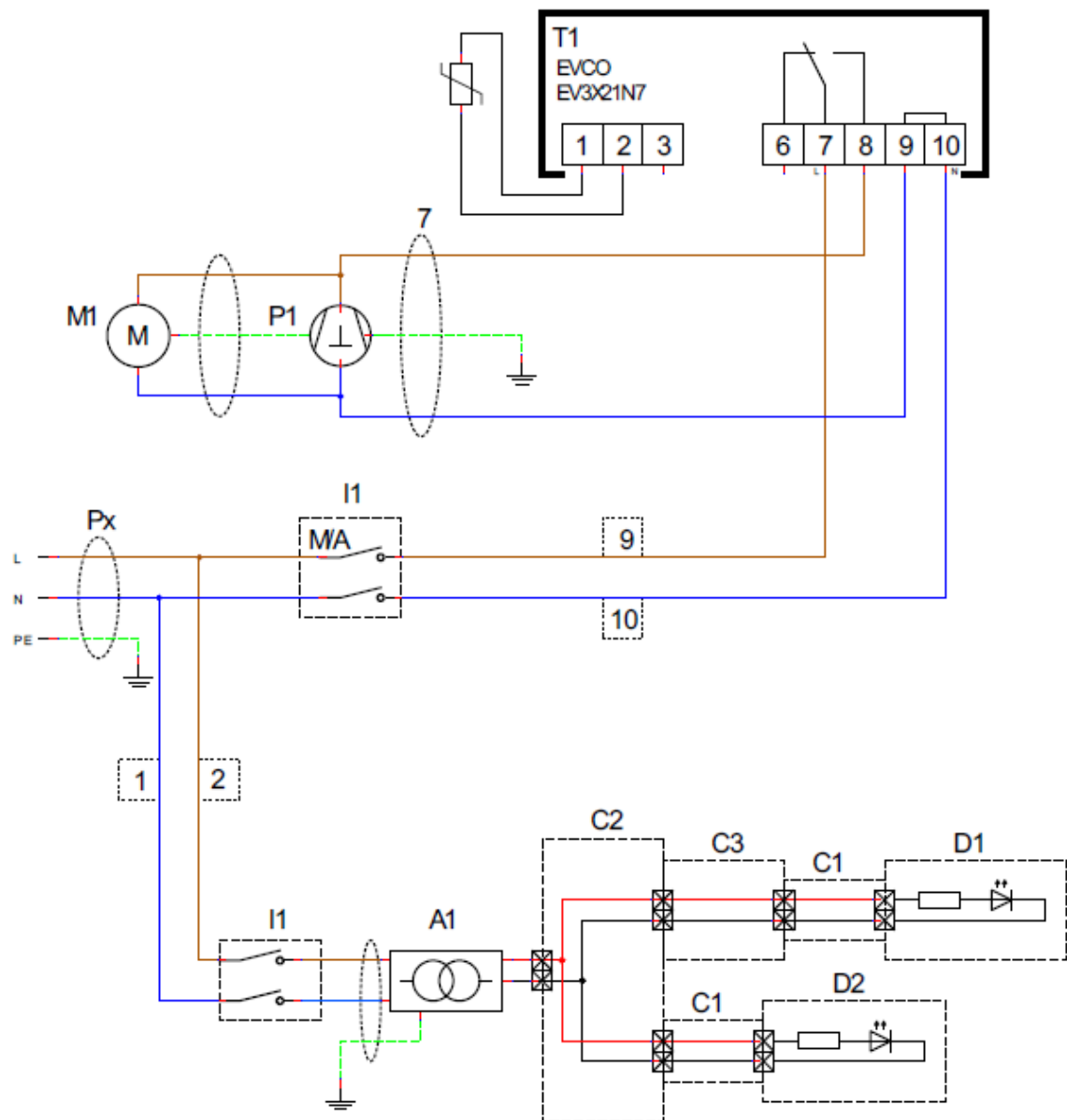
Date :  
16/02/2018

Dessiné par :  
R.L

Approuvé par :  
J.Godéré

Date :  
16/02/2018

Indice  
**A**



ID	Reference	Designation	Qty
Px	cf nomenclature	Cordon d'alimentation / Power supply cable	1
I1	A07025	Interrupteur Bipolaire / Bipolar switch 20A/250V	2
T1	SA06057	Thermostat électronique EVCO / EVCO Electronic thermostat	1
P1	SA03107	Compresseur / Compressor AE4425Y-GS1	1
M1	SA03012	Moteur de ventilateur / Ventilator motor	1
A1	SA03093COM	Alimentation Led / Led power supply	1
C1	SA18044	Adaptateur / Adaptor JST - 6.35 L=900mm	2
C2	SA18046	Connecteur / Connector 1E/2S 6.35 L=150mm	1
C3	SA18045	Rallonge / Extension 6.35 L=2500mm	1
D1	SA18041	LED L=2000mm	1
D2	SA18037	LED L=1100mm	1
1	SC02227	Fil bleu / Blue wire H05 VK 1.5 L=200mm	1
2	SC02228	Fil marron / Brown wire H05 VK 1.5 L=200mm	1
7	SC02237	Câble/ Cable H05 VK 3x1.5 L=650mm	1
9	SC02235	Fil marron / Brown wire H07 VK 1.5 L=200mm	1
10	SC02236	Fil bleu / Blue wire H05 VK 1.5 L=200mm	1

# SB 60 F B

Schéma électrique

DT77

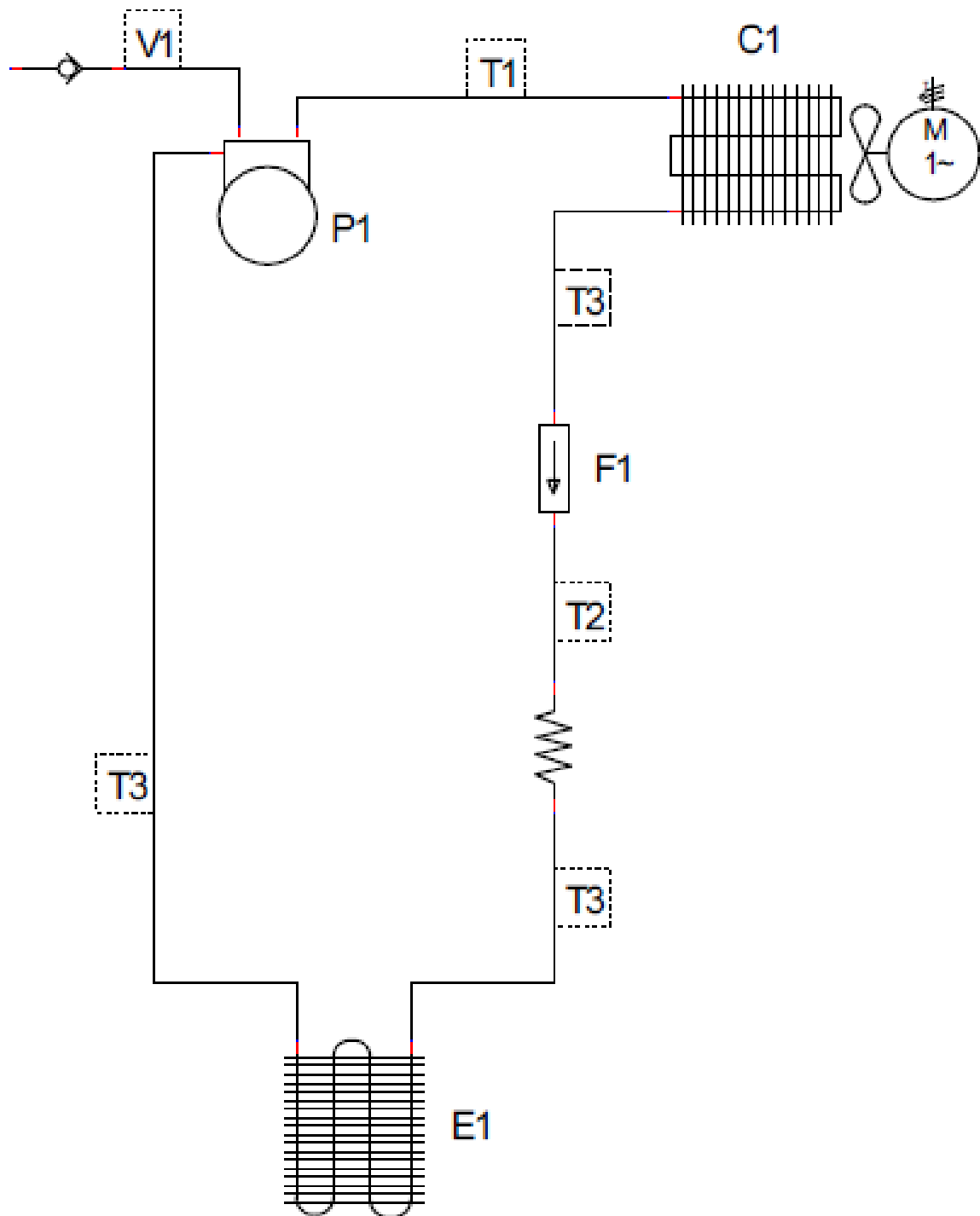
Date :  
16/02/2018

Dessiné par :  
R.L

Approuvé par :  
Damien L.

Date :  
16/02/2018

Indice  
A



ID	Reference	Designation	Qty
P1	SA03107	Compresseur / Compressor AE4425Y-GS1	1
C1	SA03108	Condenseur / Condensor	1
F1	SB04066	Deshydrateur / Deshydrator SM2/15 3.2-6.5	1
E1	SB04111	Evaporateur / Evaporator	1
V1	SB04072	Valve de charge / Charging valve 500-04 D6 LG 200	1
T1	SB04099	Tube cuivre / Copper pipe 5/16	1
T2	SB04038	Tube cuivre capillaire / Capillary Tube D=3x1mm	1
T3	SB04030	Tube cuivre / Copper pipe 5/16	3
NA	SED2110	Gaz réfrigérant / Refrigerant gaz R-134A	NA

# SB 60 F B

Schéma frigorifique

DT77

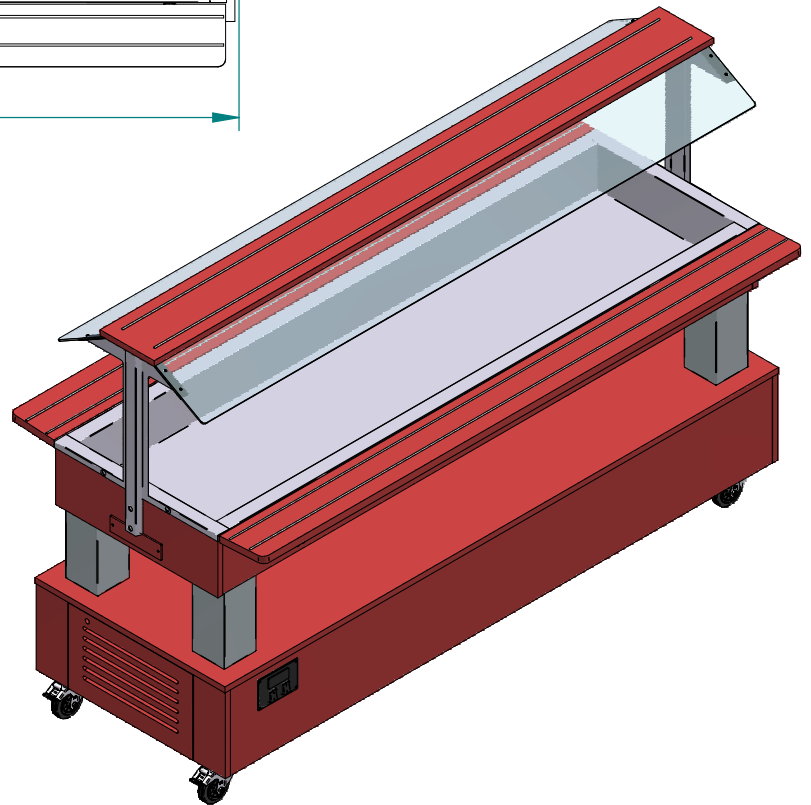
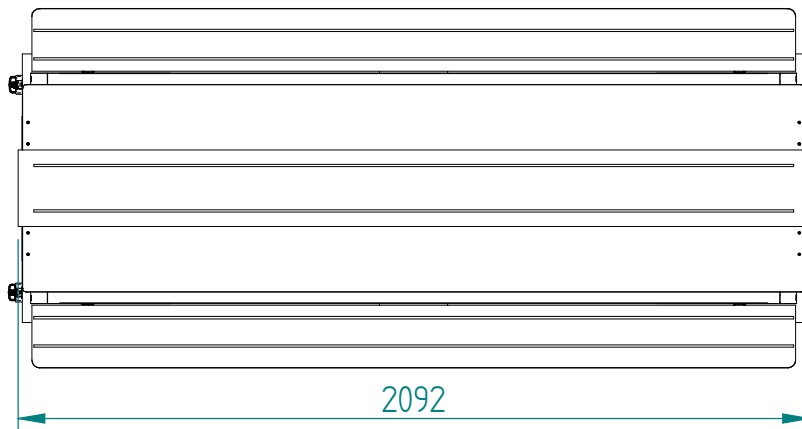
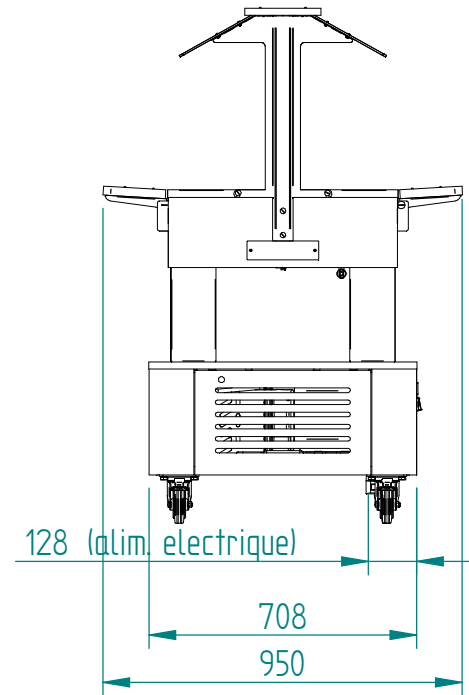
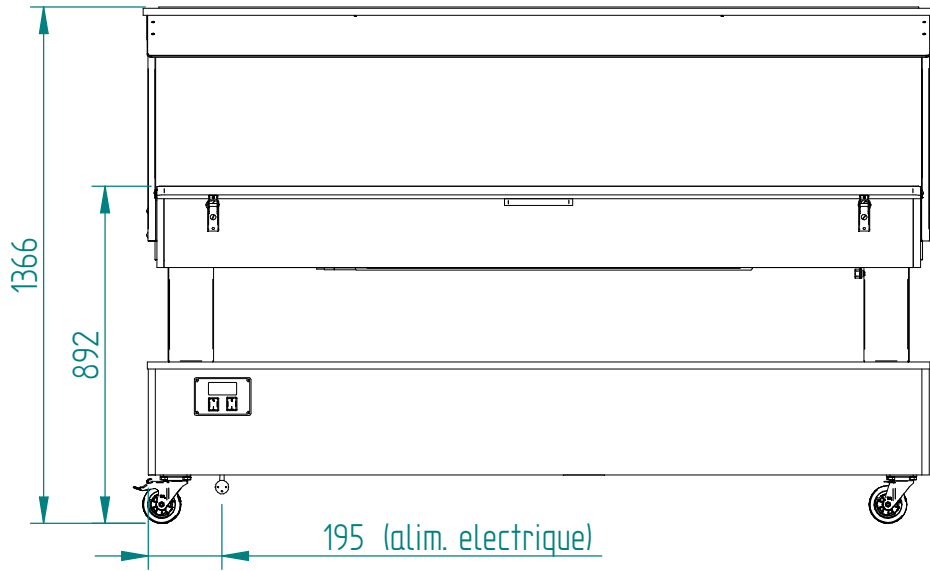
Date :  
16/02/2018

Dessiné par :  
R.L

Approuvé par :  
Damien L.

Date :  
16/02/2018

Indice  
**A**



# SB 60 F B

Mise en plan

DT77

Date :  
16/02/2018

Dessiné par :  
R.L

Approuvé par :

Date :  
16/02/2018

Indice  
**A**

Produit concerné :

Code	Cordon / Cord	Cadran / Front Panel	Tablette inox / Stainless steel shelf
P05723A01	SC03024	G06911	X
P05723A02	SC03024 + A16008	G06911	X
P05723A03	SC03024 + A16008	G06911	X
P05724A01	SC03024	G06911	X
P05724A02	C03009	G06911	X
P05725A01	SC03024	G06911	X
P05725A02	C03009	G06911	X
P05725A03	SC03024 + A16008	G06911	X
P05725A04	SC03024 + A16008	G06911	X
P05725A05	SC03024	G06911	X
P05725A06	SC03024 + A16008	G06911	X
P05725C01	SC03024	G06911	X
P05725D01	SC03024	G06823	77141SE

**SB 60 F B**

Cadran

DT77

Date :  
16/02/2018

Dessiné par :  
R.L

Approuvé par :  
J.Godéré

Date :  
16/02/2018

Indice  
**A**