



**BM 23**

Vue 3D

DT62\_3

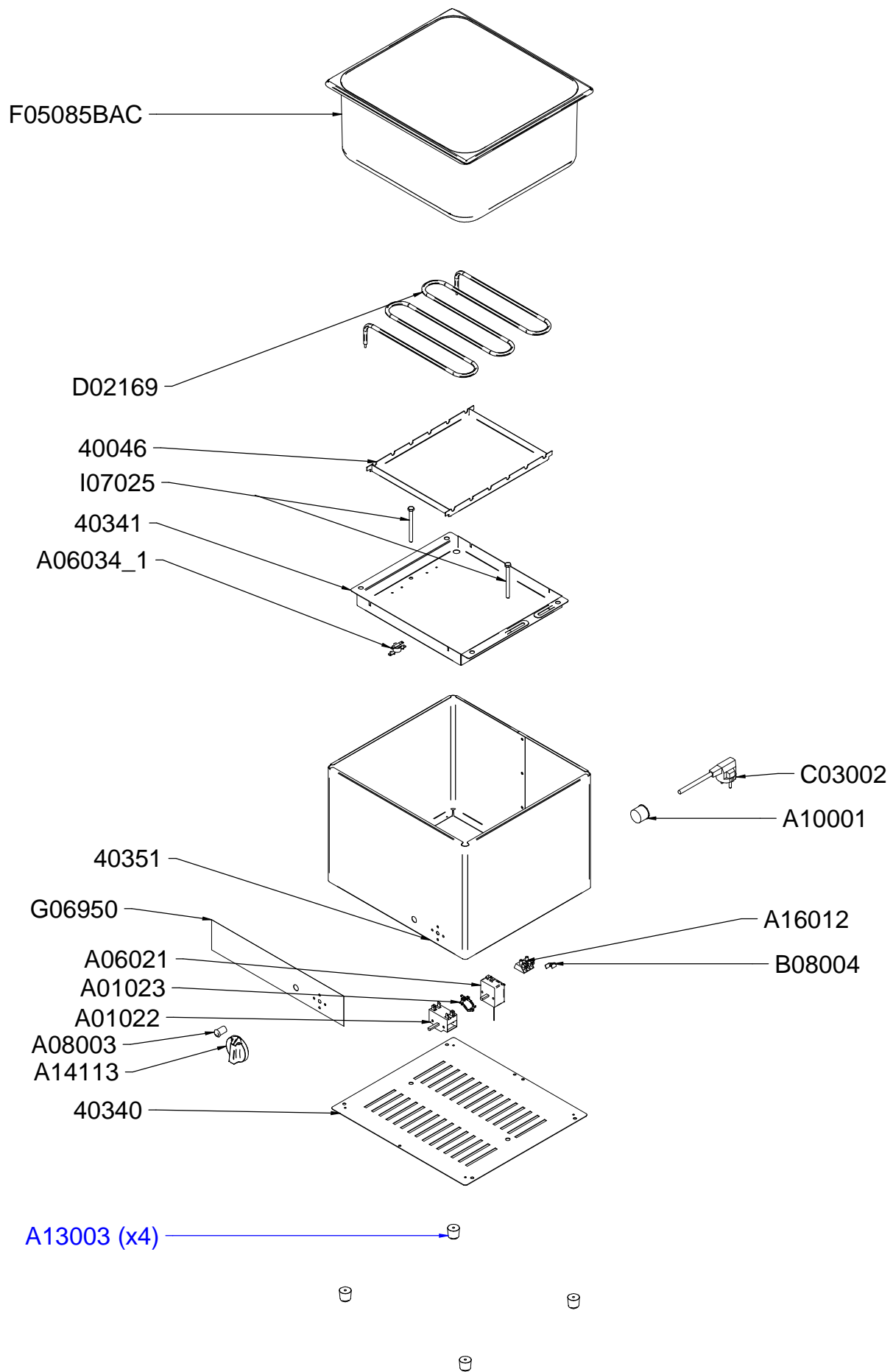
Date :  
15/02/2016

Dessiné par :  
R.L.

Approuvé par :  
R.Schoenberger

Date :  
10/03/2016

Indice  
B



# BM 23

Vue éclatée

DT62\_3

Date :  
15/02/2016

Dessiné par :  
R.L.

Approuvé par :  
S.Grenon

Date :  
10/03/2016

Indice  
B

CODE	QTE	PIECE	SPARE PART
40046	1	SERRE RESISTANCE BM 2013	HEATING ELEMENT HOLDER BM 2013
40351	1	CEINTURE BAIN MARIE 23	CASING BM 23
40340	1	FOND BAIN MARIE 2/3	BOTTOM CASING BM 2/3
40341	1	BOITE RESISTANCE BM 2/3 2015	HEATING ELEMENT BOX BM 2/3 2015
A01022	1	COMMUTATEUR	COMMUTATOR
A01023	1	CLIP D'ASSEMBLAGE	CLIP
A06021	1	THERMOSTAT	THERMOSTAT
A06034/1	1	THERMOSTAT SECURITE 135° -105°	SAFETY THERMOSTAT 135° -105°
A08003	1	VOYANT ORANGE DIAM 12	ORANGE PILOT LIGHT DIAM 12
A10001	1	SERRE CABLE PA 107	CORD CLOSER PA 107
A13003	4	PIED CAOUTCHOUC	RUBBER FOOT
A14113	1	BOUTON ELEC PLAT 9 H	ELECTRIC KNOB 9 H
A16012	1	BORNIER 2 PLOTS	2 HOLES DOMINO
B08004	1	RIVET TERRE	EARTH RIVET
C03P06029	1	CORDON	CORD
D02169	1	RESISTANCE 1750 W 230 V	HEATING ELEMENT 1750 W 230 V
F05085BAC	1	S/E BAC 2/3 H 165 BM 2/3 2015	CONTAINER 2/3 H 165 BM ASSEMBLY
F05086	2	BAC GASTRO 1/3 H 150 BM	CONTAINER GN 1/3 H 150 BM
F05087	2	COUVERCLE 1/3 SANS TROU	COVER 1/3 WITHOUT HOLE
G06P06029	1	CADRAN	FRONT PANNEL
I07025	2	VIS TH ZING M 6 x 70	SCREW M 6 x 70

# BM 23

Nomenclature

DT62\_3

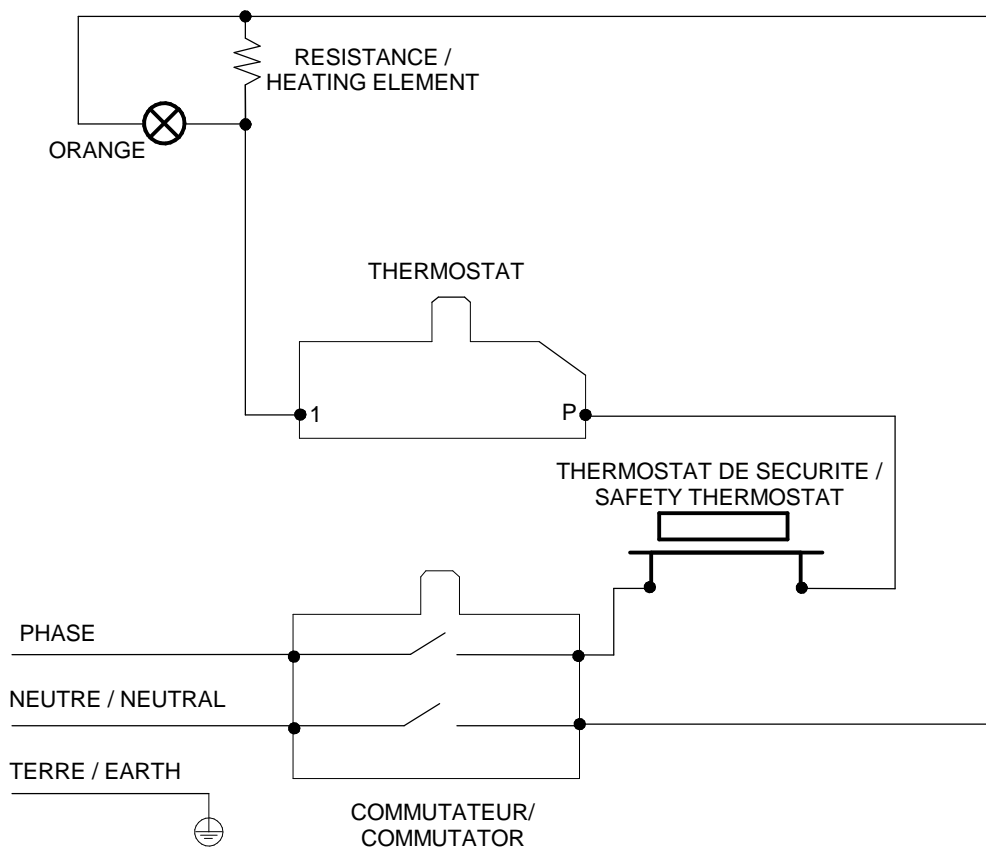
Date :  
15/02/2016

Dessiné par :  
R.L.

Approuvé par :  
J.Godéré

Date :  
10/03/2016

Indice  
B



Câblage : **C02415**

**BM 23**

Schéma électrique

DT62\_3

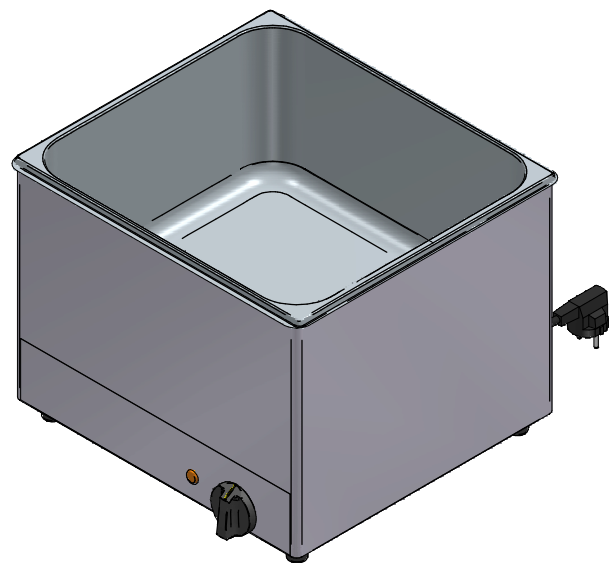
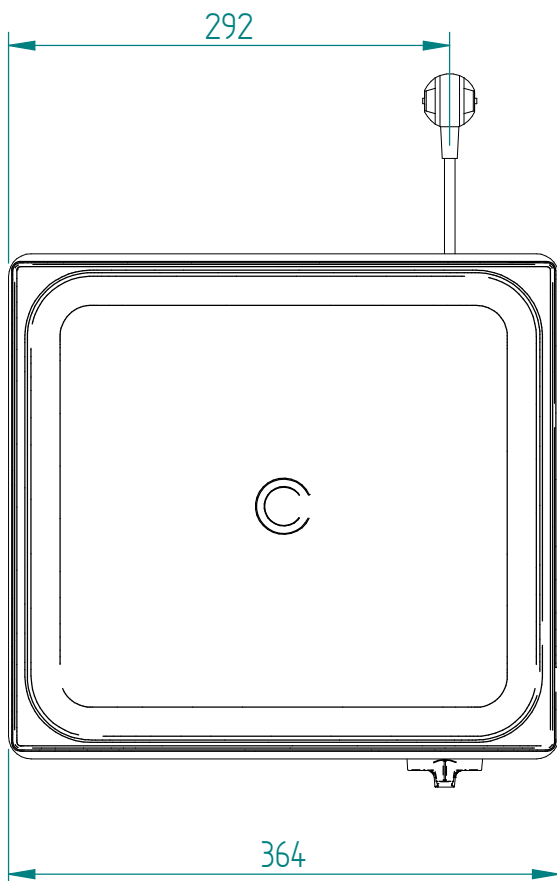
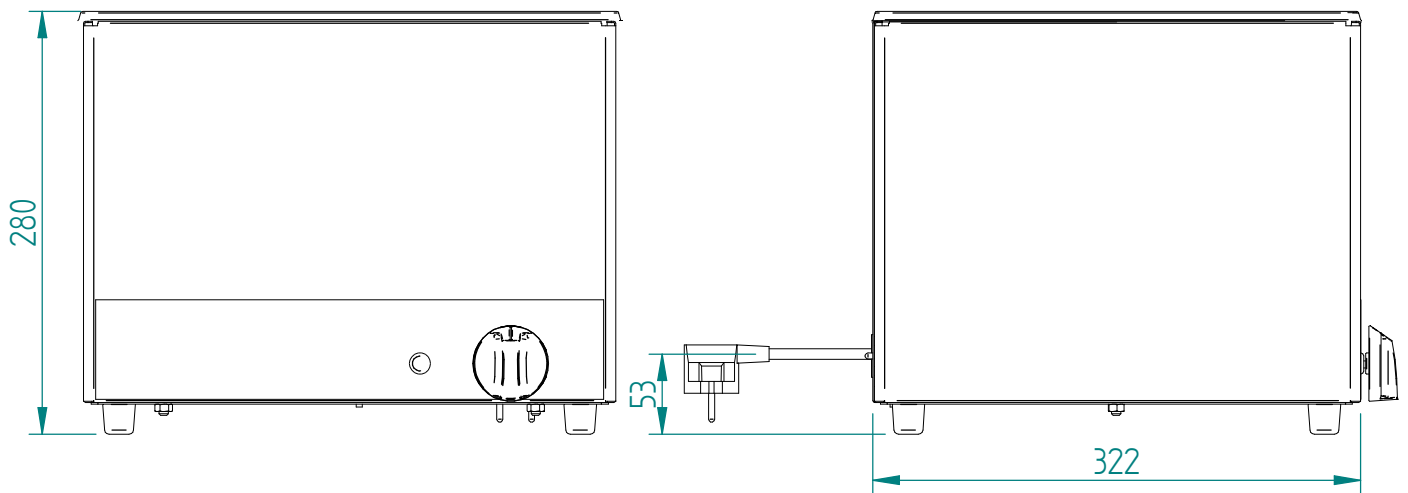
Date :  
15/02/2016

Dessiné par :  
R.L.

Approuvé par :  
S.Grenon

Date :  
10/03/2016

Indice  
B



# BM 23

Mise en plan

DT62\_3

Date :  
15/02/2016

Dessiné par :  
R.L.

Approuvé par :

Date :

Indice  
B

Produit concerné :		
Code	Cordon / Cord	Cadran / Front Panel
P06029A01	C03002	G06950

**BM 23**

Cadran

DT62\_3

Date :  
15/02/2016

Dessiné par :  
R.L.

Approuvé par :  
J.Godéré

Date :  
10/03/2016

Indice  
B