

CW 12

Vue 3D

DT121

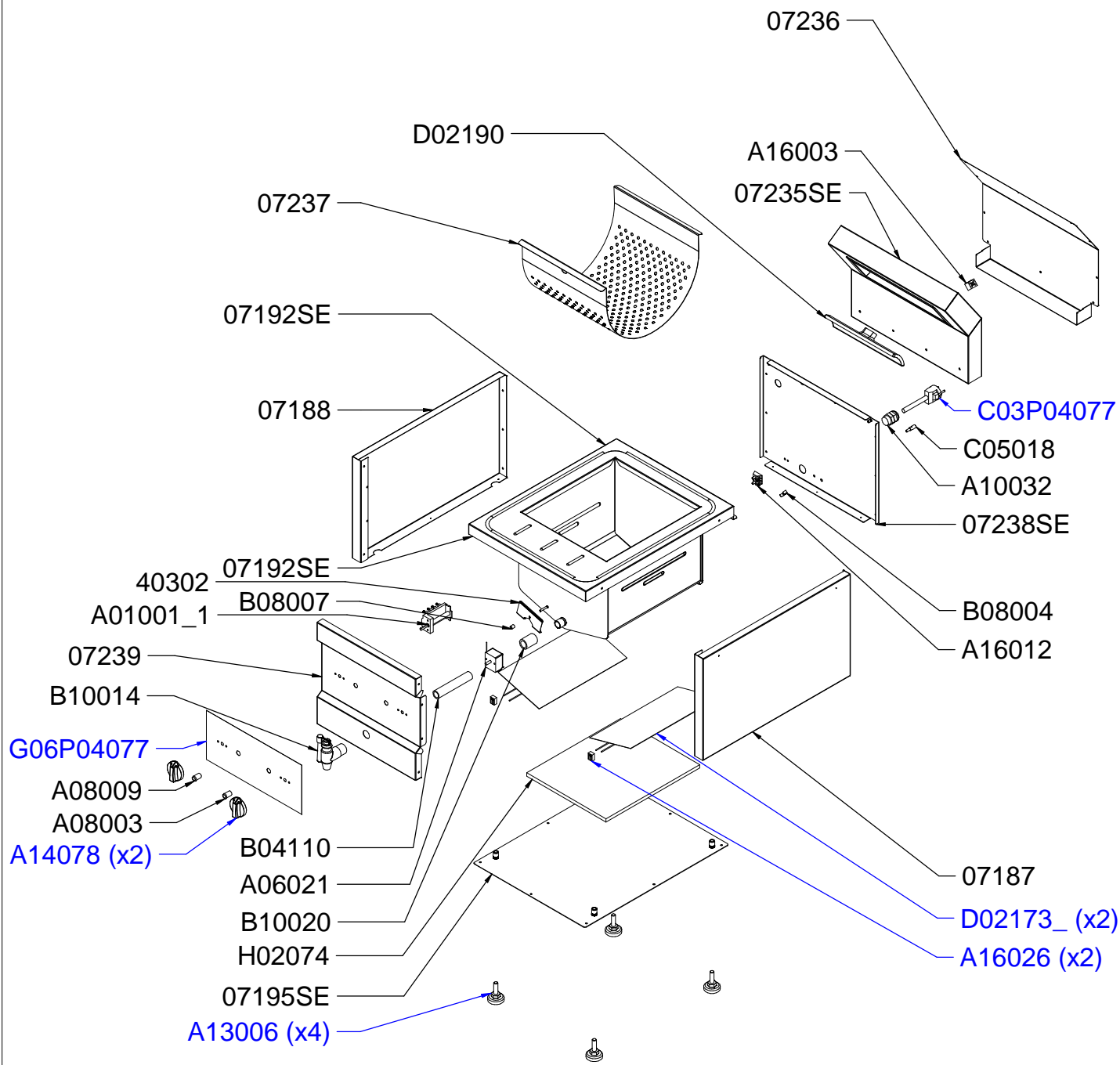
Date :
02/02/2016

Dessiné par :
R.L.

Approuvé par :
R.Schoenberger

Date :
15/12/2015

Indice
B



CW 12

Vue éclatée

DT121

Date :
02/02/2016

Dessiné par :
R.L.

Approuvé par :
S.Grenon

Date :
02/02/2016

Indice
B

CODE	QTE	PIECE	SPARE PART
07187	1	COTE DROIT RFE 12	RIGHT SIDE RFE 12
07188	1	COTE GAUCHE RFE 12	LEFT SIDE RFE 12
07192SE	1	CUVE FRITEUSE RFE 12 ASSEMBLEE	TANK ASSEMBLY RFE 12
07195SE	1	FOND DE SOCLE RFE 12	BOTTOM CASING RFE 12
07235SE	1	S/E BOITIER HAUT ET BAS CW 12	TOP AND BOTTOM BOX FRIES WARMER ASSEMBLY
07236	1	ARRIERE BOITIER CW 12	BOX REAR CW 12
07237	1	EGOUTTOIR CW 12	COLANDER CW 12
07238SE	1	ARRIERE CW 12	REAR CW 12
07239	1	BANDEAU CW 12	CONTROL PANEL CW 12
40302	1	SERRE BULBE THERMOSTAT BAIN MARIE	THERMOSTAT HOLDER BAIN MARIE
A01001_1	1	COMMUTATEUR 4924215001 PSM 60	COMMUTATOR 4924215001
A06021	1	THERMOSTAT	THERMOSTAT
A08003	1	VOYANT ORANGE DIAM 12	ORANGE PILOT LIGHT DIAM 12
A08009	1	VOYANT VERT DIAM 12	GREEN PILOT LIGHT DIAM 12
A10032	1	PRESSE ETOUPE	CORD CLOSER
A13006	4	VERIN MOLETE NOIR (PIED)	FOOT
A14078	2	BOUTON 12 H ELECT	KNOB 12 H FOR ELECTRIC
A16003	2	BARRETTE CREPIERE RV25, DH, D	BARRETTE CREPE MACHINE RV25, DH, D
A16012	1	BORNIER 2 PLOTS	2 HOLES DOMINO
A16026	2	MINI BORNE 2x4mm ²	MINI TERMINAL 2x4mm ²
B04110	1	TUBE VIDANGE LG 114 mm RFE 12	DRAINING PIPE LG 114 mm RFE 12
B08004	1	RIVET TERRE	EARTH RIVET
B08005	1	ENTRETOISE RBE/RBG 4-8-12	SPACER RBE/RBG 4-8-12
B10014	1	ROBINET VIDANGE FRITEUSE	DRAINING DEVICE TAP FRYER
B10020	1	MANCHON DD 1/2 RFE 12	UNION DD 1/2 RFE 12
C03P04077	1	CORDON	CORD
C05018	1	BORNE EQUIPOTENTIEL	EQUIPOTENTIAL TERMINAL
D02173	2	ELEMENT CHAUFFANT 230 V 170 W WARM IT	HEATING ELEMENT 230 V 170 W WARM IT
D02190	1	RESISTANCE CERAMIQUE 500 W 230 V	CERAMIC HEATING ELEMENT 500 W 230 V
G06939	1	CADRAN	FRONT PANEL
H02074	1	ISOLANT CW 12	INSULATION CW 12

CW 12

Nomenclature

DT121

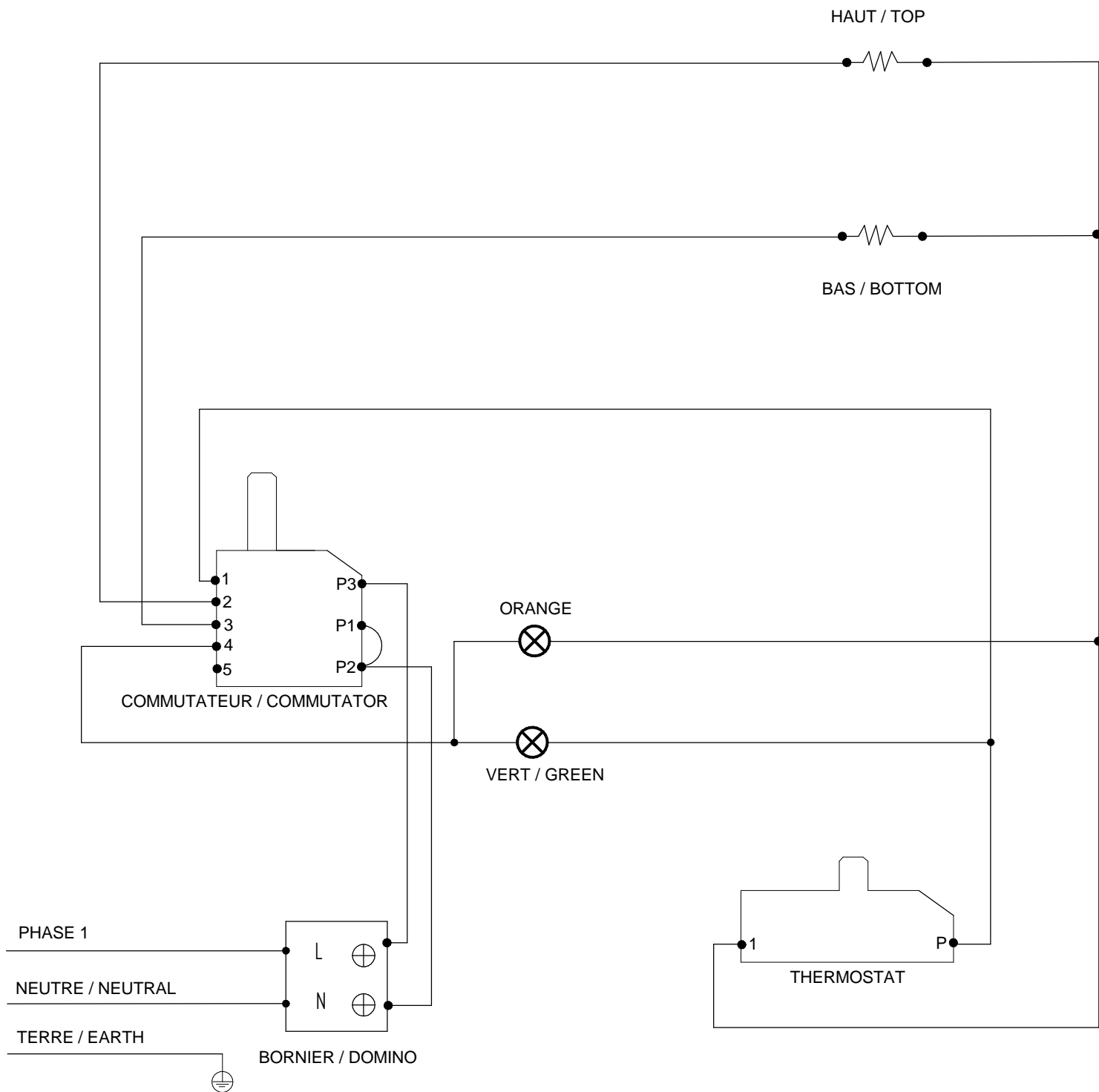
Date :
02/02/2016

Dessiné par :
R.L.

Approuvé par :
J.Godéré

Date :
02/02/2016

Indice
B



Câblage : **C02422**

CW 12

Schéma électrique

DT121

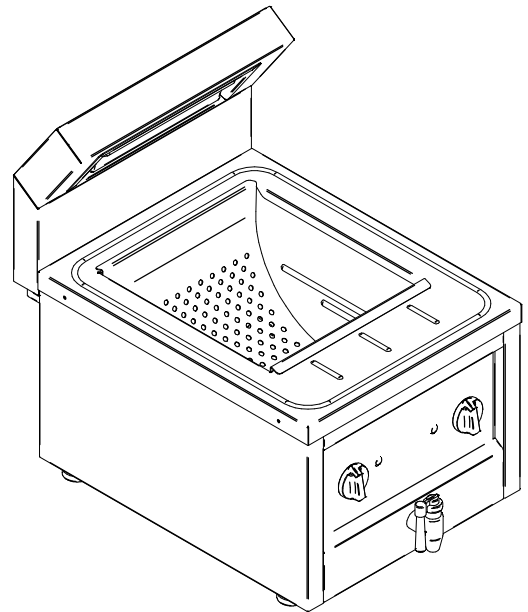
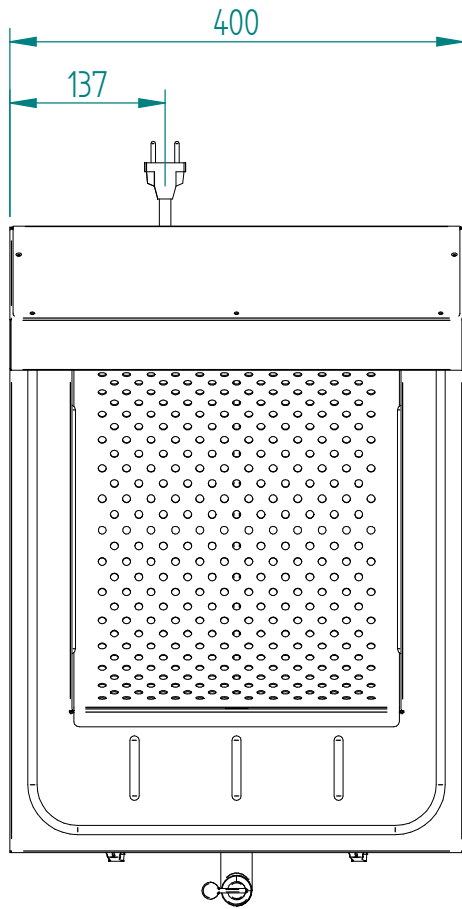
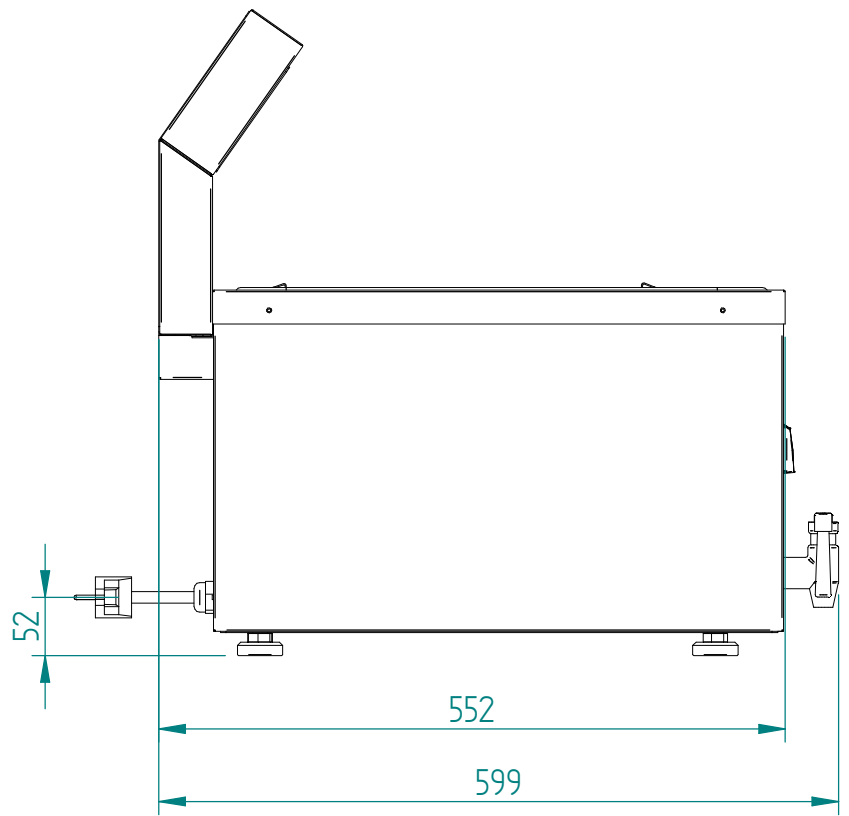
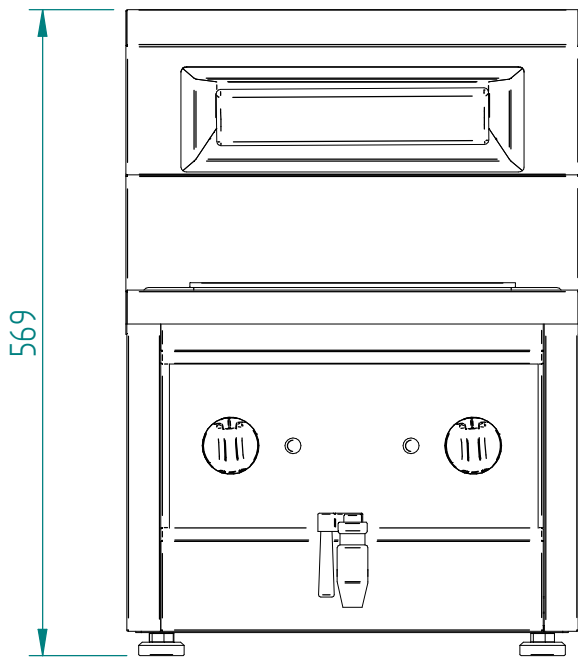
Date :
02/02/2016

Dessiné par :
R.L.

Approuvé par :
S.Grenon

Date :
02/02/2016

Indice
B



CW 12

Mise en plan

DT121

Date :
02/02/2016

Dessiné par :
R.L.

Approuvé par :

Date :

Indice
B

Produit concerné :		
Code	Cordon / Cord	Cadran / Front Panel
P04077A01	C03030	G06939
P04077A02	C03011	G06939
P04077C01	C03030	G06956

CW 12

Cadran

DT121

Date :
02/02/2016

Dessiné par :
R.L.

Approuvé par :
J.Godéré

Date :
15/12/2015

Indice
B