

**CDG 400**

Vue 3D

DT130

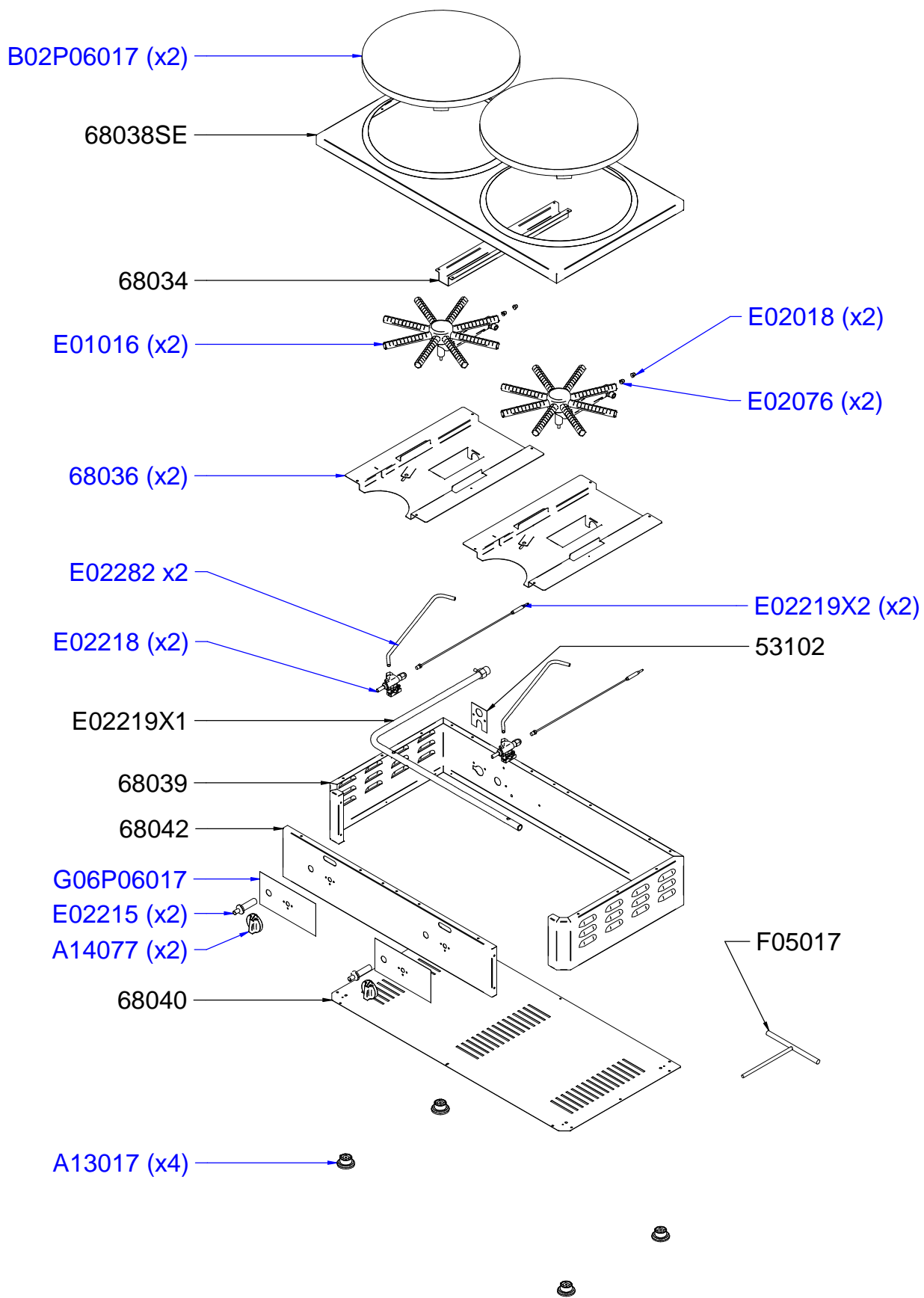
Date :  
20/01/2016

Dessiné par :  
**R.L.**

Approuvé par :  
R.Schoenberger

Date :  
12/10/2016

Indice  
B



# CDG 400

Vue éclatée

DT130

Date :  
20/01/2016

Dessiné par :  
**R.L.**

Approuvé par :  
S.Grenon

Date :  
12/10/2016

Indice  
B

CODE	QTE	PIECE	SPARE PART
53102	1	BRIDE CORDON	CORD LOCK
68034	1	RENFORT DISQUE CSE/CDE/CDG 400	PLATE HOLDER CSE/CDE/CDG 400
68036	2	SUPPORT BRULEUR CSG/CDG 350-400	BURNER HOLDER CSG/CDG 350-400
68038SE	1	PLATEAU DISQUE CREPIERE CDE/CDG 400	GRIDDLE PLATE CDE/CDG 400
68039	1	CEINTURE CREPIERE CDE/CDG 350-400	CASING CDE/CDG 350-400
68040	1	FOND CDE/CDG 350-400	BOTTOM CASING CDE/CDG 350-400
68042	1	BANDEAU CDG 350-400	CONTROL PANEL CDG 350-400
A13017	4	PIED	FOOT
A14077	2	BOUTON GAZ 9 H CREPIERE SIMPLE ET DOUBLE	KNOB GAS 9 H CREPE MACHINE SIMPLE & DOUBLE
B02P06017	2	FORTE	CAST IRON
E01016	2	BRULEUR CREPIERE 8 BRANCHES	BURNER CREPE MACHINE
E02018	2	INJECTEUR BP 90/100 CREPIERE	INJECTOR BP 90/100
E02076	2	INJECTEUR GAZ NATUREL 135/100	INJECTOR NATURAL GAS 135/100
E02215	2	PIEZO PLANCHA	PIEZO PLANCHA
E02218	2	ROBINET GAZ	GAS TAP
E02219	1	RAMPE COMPLETE CDG 350-400	MAIN SUPPLY ASSEMBLY CDG 350-400
E02219X1	1	RAMPE CDG 400	MAIN SUPPLY CDG 400
E02219X2	2	THERMOCOUPLE CDG 400	THERMOCOUPLE CDG 400
E02282	2	TUBE ALU CDG 400	ALUMINUM PIPE CDG 400
F05017	1	RATEAU A CREPES	CREPE RAKE
G06P06017	1	CADRAN	FRONT PANEL

# CDG 400

Nomenclature

DT130

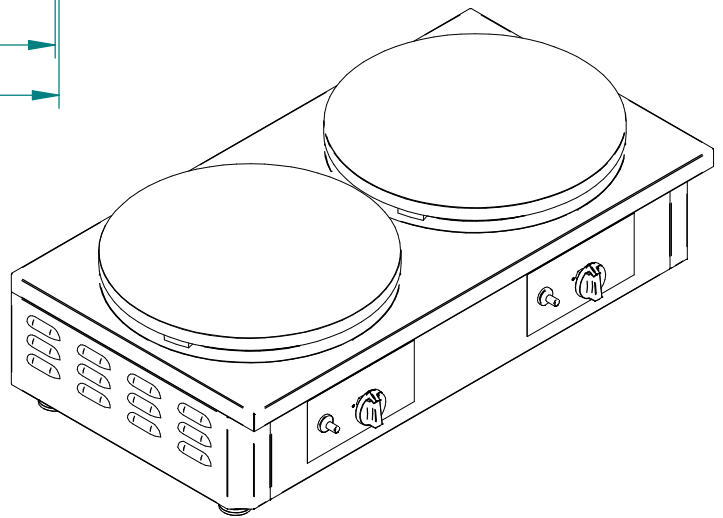
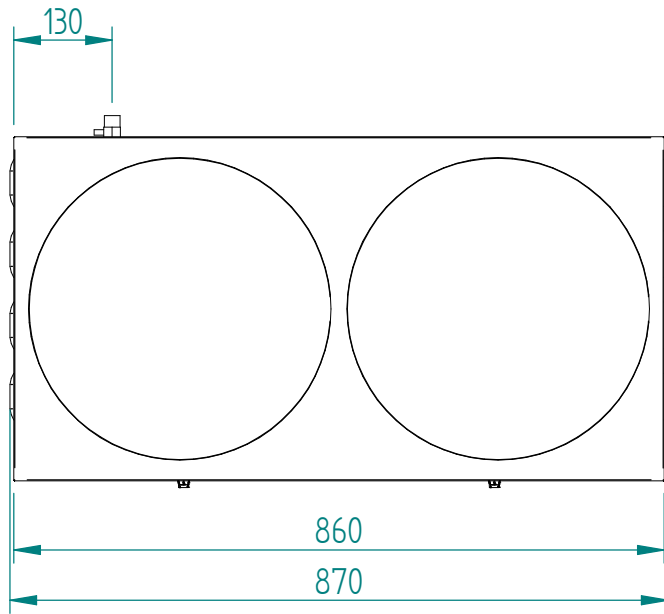
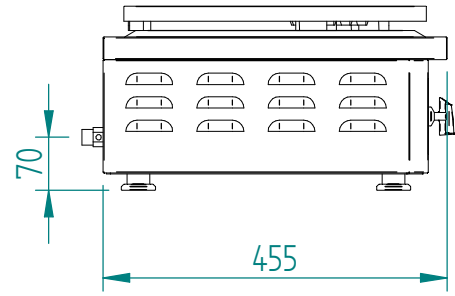
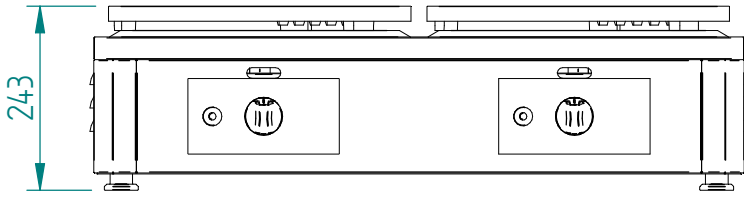
Date :  
20/01/2016

Dessiné par :  
R.L.

Approuvé par :  
J.Godéré

Date :  
20/00/2016

Indice  
A



# CDG 400

Mise en plan

DT130

Date :  
20/01/2016

Dessiné par :  
R.L.

Approuvé par :

Date :  
12/10/2016

Indice  
A

Produit concerné :		
Code	Fonte / Casteron	Cadran / Front Panel
P06017A01	B02050	G06639 + G06662
P06017A03	B02053	G06639 + G06662
P06017C01	B02053	G06730x2
P06017D01	B02050	G06837
P06017F01	B02050	G06759x2
P06017G01	B02050	G06660x2
P06017O01	B02050	G06662x2
P06017U01	B02050	G06893 + G06894
P06017Z01	B02050	G06662x2

# CDG 400

Cadran

DT130

Date :  
20/01/2016

Dessiné par :  
R.L.

Approuvé par :  
J.Godéré

Date :  
12/10/2016

Indice  
B