

**CDE 400**

Vue 3D

**DT131**

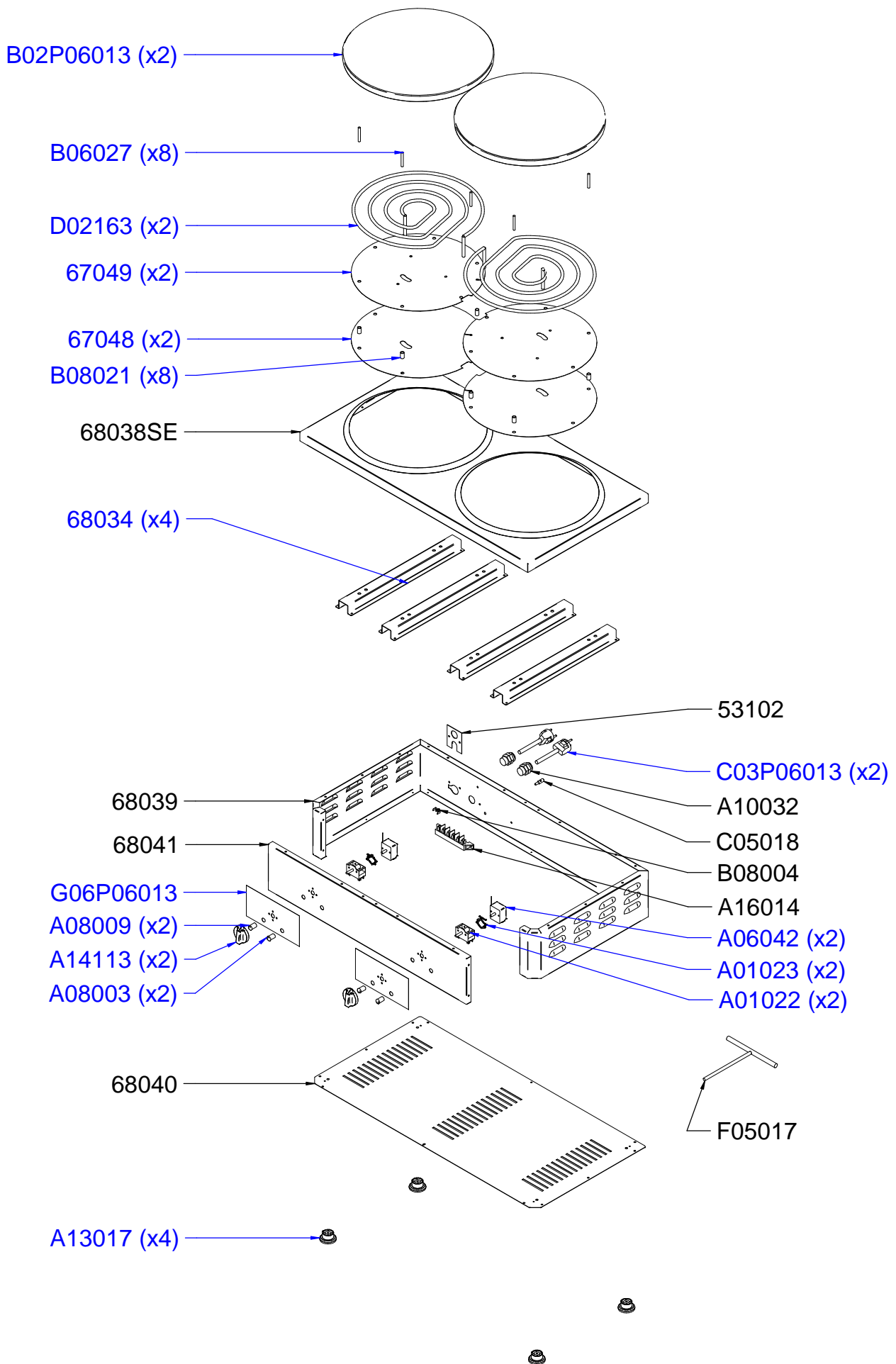
Date :  
21/01/2016

Dessiné par :  
**R.L.**

Approuvé par :  
R.Schoenberger

Date :  
12/10/2016

Indice  
B



# CDE 400

Vue éclatée

DT131

Date :  
21/01/2016

Dessiné par :  
R.L.

Approuvé par :  
S.Grenon

Date :  
12/10/2016

Indice  
B

CODE	QTE	PIECE	SPARE PART
53102	1	BRIDE CORDON	CORD LOCK
67048	2	TOLE PROTECTION CREPIERE 2010	PROTECTING S/STEEL CREPE MACHINE 2010
67049	2	SERRE RESISTANCE DIAM 400	HEATING ELEMENT HOLDER DIAM 400
68034	4	RENFORT DISQUE CSE/CDE/CDG 400	PLATE HOLDER CSE/CDE/CDG 400
68038SE	1	PLATEAU DISQUE CREPIERE CDE/CDG 400	GRIDDLE PLATE CDE/CDG 400
68039	1	CEINTURE CREPIERE CDE/CDG 350-400	CASING CDE/CDG 350-400
68040	1	FOND CDE/CDG 350-400	BOTTOM CASING CDE/CDG 350-400
68041	1	BANDEAU ELECTRIQUE CDE 350-400	CONTROL PANEL CDE 350-400
A01022	2	COMMUTATEUR	COMMUTATOR
A01023	2	CLIP D'ASSEMBLAGE	CLIP
A06042	2	THERMOSTAT	THERMOSTAT
A08003	2	VOYANT ORANGE DIAM 12	ORANGE PILOT LIGHT DIAM 12
A08009	2	VOYANT VERT DIAM 12	GREEN PILOT LIGHT DIAM 12
A10032	2	PRESSE ETOUPE	CORD CLOSER
A13017	4	PIED	FOOT
A14113	2	BOUTON ELEC PLAT 9 H	ELECTRIC KNOB 9 H
A16014	1	BORNIER 6 PLOTS CONTACT GRILL	6 HOLES DOMINO
B02P06013	2	FORTE	CAST IRON
B06027	8	BOU FILETE M 6 x 40	THREAD TIP M 6 x 40
B08004	1	RIVET TERRE	EARTH RIVET
B08021	8	ENTRETOISE ACIER CONTACT GRILL	STEEL SPACER
C03P06013	2	CORDON	CORD
C05018	1	BORNE EQUIPOTENTIEL	EQUIPOTENTIAL TERMINAL
D02163	2	RESITANCE CREPIERE 3600 W NM	HEATING ELEMENT CREPE MACHINES 3600 W NEW
F05017	1	RATEAU A CREPES	CREPE RAKE
G06P06013	1	CADRAN	FRONT PANEL

# CDE 400

Nomenclature

DT131

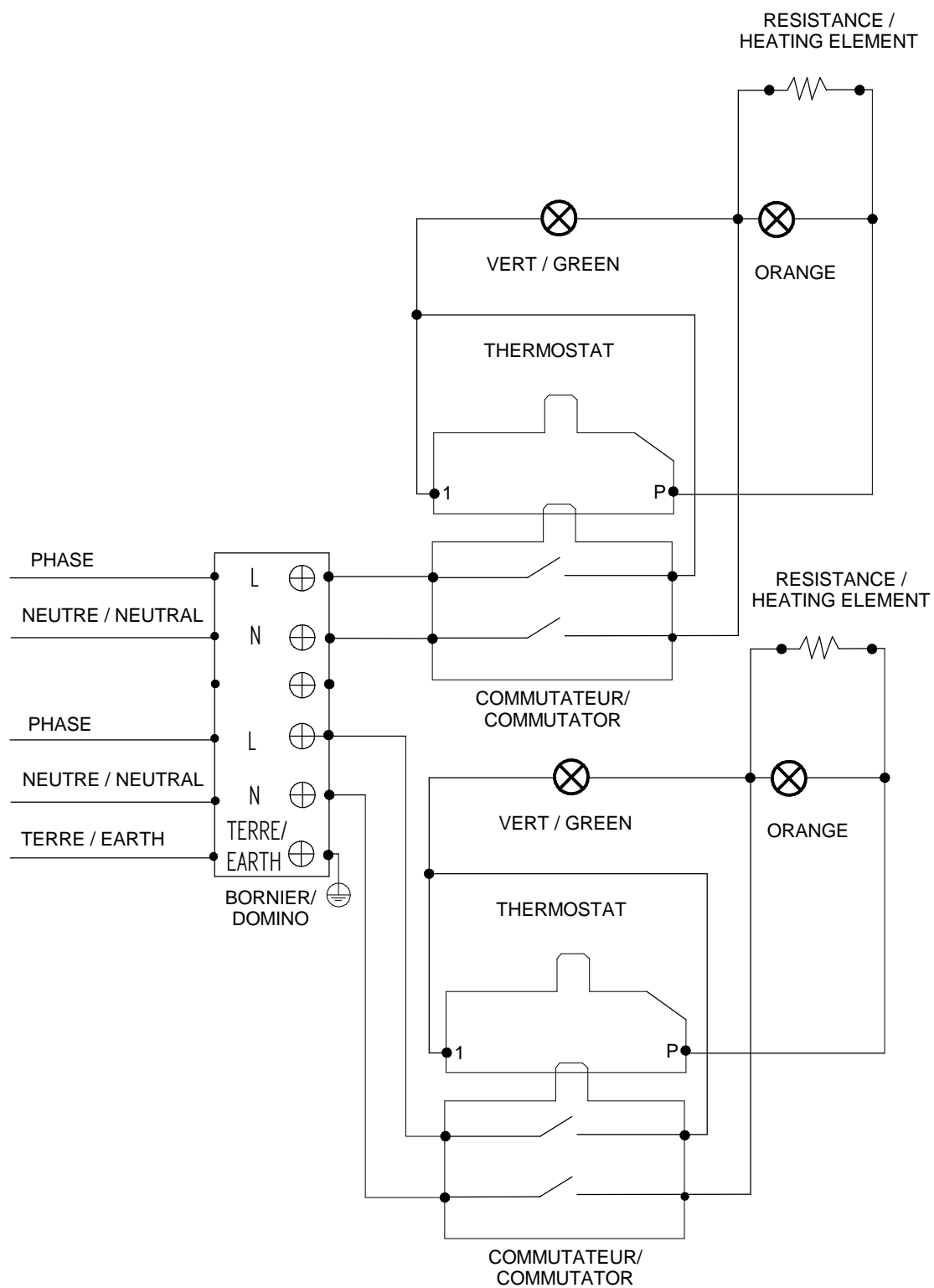
Date :  
21/01/2016

Dessiné par :  
R.L.

Approuvé par :  
J.Godéré

Date :  
12/10/2016

Indice  
B



Câblage : C02363

**CDE 400**

Schéma électrique

DT131

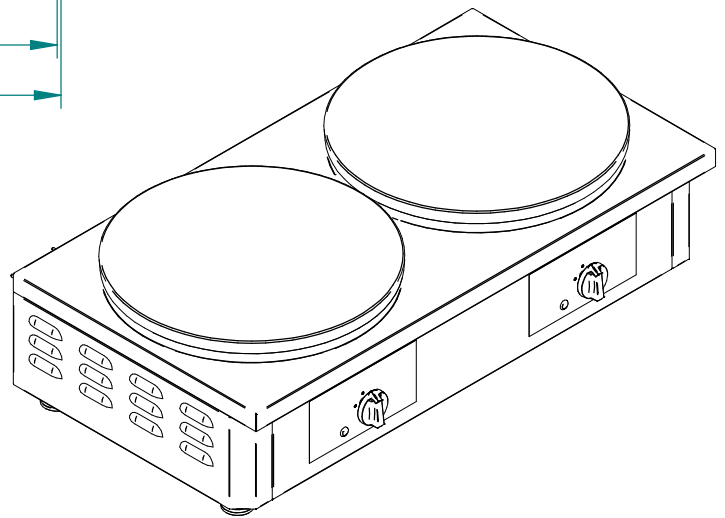
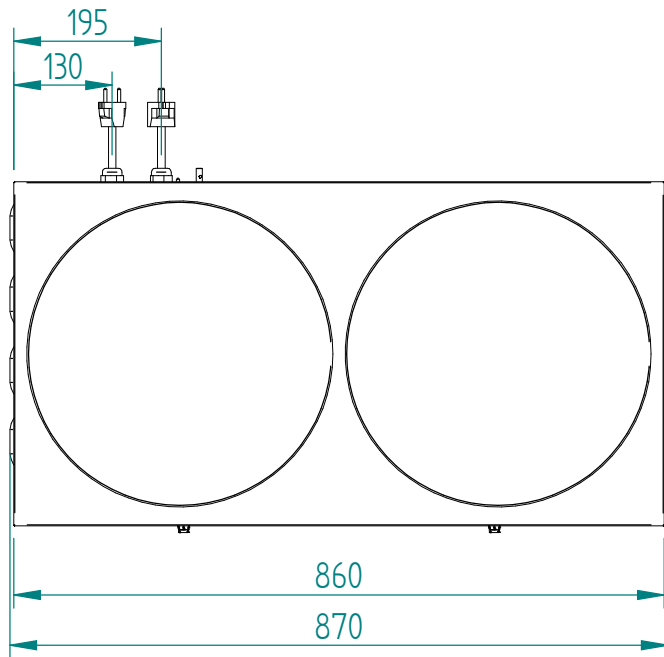
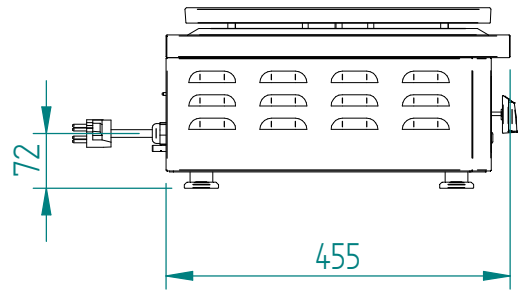
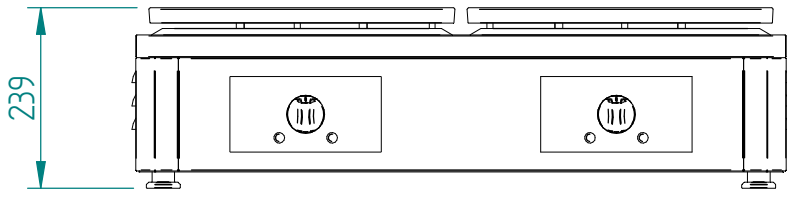
Date :  
21/01/2016

Dessiné par :  
**R.L.**

Approuvé par :  
Grenon S.

Date :  
12/10/2016

Indice  
B



# CDE 400

Mise en plan

DT131

Date :  
21/01/2016

Dessiné par :  
R.L.

Approuvé par :

Date :  
12/10/2016

Indice  
B

Produit concerné :

Code	Cordon / Cord	Cadran / Front Panel	Resistance / Heating element
P06013A01	C01010	G06638 + G06661	D02163
P06013A02	C03011x2	G06638 + G06661	D02172
P06013A03	C01010	G06638 + G06661	D02163
P06013A04	C01010	G06638 + G06661	D02172
P06013A05	C03009x2	G06638 + G06661	D02172
P06013A06	(C01015+A165017)x2	G06638 + G06661	D02172
P06013A07	C03011x2	G06638 + G06661	D02172
P06013A08	C03030x2	G06638 + G06661	D02172
P06013A09	C03008x2	G06638 + G06661	D02172
P06013A10	C03030x2	G06638 + G06661	D02172
P06013A11	C03029x2	G06638 + G06661	D02172
P06013A13	C03030x2	G06638 + G06661	D02163
P06013C01	C01010	G06656x2	D02163
P06013D01	C03030x2	G06836	D02163
P06013F01	C01010	G06757x2	D02163
P06013G01	C01010	G06648x2	D02163
P06013O01	C01010	G06661x2	D02163
P06013Z01	C01010	G06661x2	D02163

# CDE 400

Cadran

DT131

Date :  
21/01/2016

Dessiné par :  
R.L.

Approuvé par :  
J.Godéré

Date :  
12/10/2016

Indice  
B