

# BML 11

Vue 3D

DT150

Date :  
02/05/2016

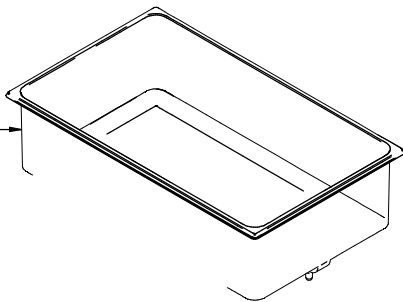
Dessiné par :  
R.L.

Approuvé par :  
R.Schoenberger

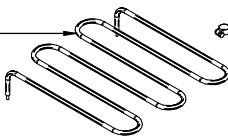
Date :  
02/05/2016

Indice  
A

F05092BAC

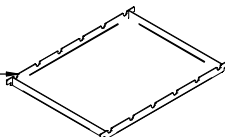


D02169

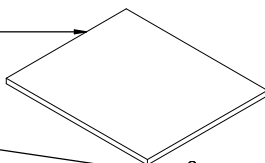


E02005

40046



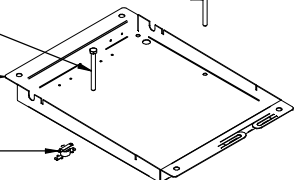
H02073



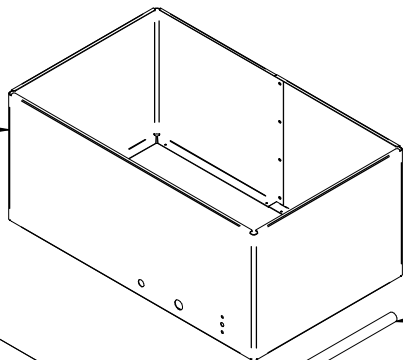
I07025

40048

A06034\_1



40349



C03P06026

A10001



G06948

A08003

E02144

E02053

B10004

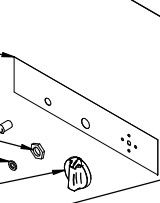
A14113

E02005

E02271

40348

A13003 (x4)



H03020\_350

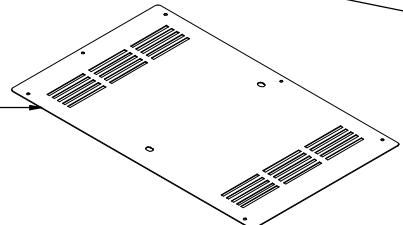
A16012

B08004

A06021

A01023

A01022



# BML 11

Vue éclatée

DT150

Date :  
02/05/2016

Dessiné par :  
R.L.

Approuvé par :  
S.Grenon

Date :  
02/05/2016

Indice  
A

CODE	QTE	PIECE	SPARE PART
40046	1	SERRE RESISTANCE BM 2013	HEATING ELEMENT HOLDER BM 2013
40048	1	BOITE RESISTANCE BM 2013	HEATING ELEMENT BOX BM 2013
40348	1	FOND BMP/BML	BOTTOM CASING BMP/BML
40349	1	CEINTURE BML	CASING BML
A01022	1	COMMUTATEUR	COMMUTATOR
A01023	1	CLIP D'ASSEMBLAGE	CLIP
A06021	1	THERMOSTAT	THERMOSTAT
A06034/1	1	THERMOSTAT SECURITE 135°-105°	SAFETY THERMOSTAT 135°-105°
A08003	1	VOYANT ORANGE DIAM 12	ORANGE PILOT LIGHT DIAM 12
A10001	1	SERRE CABLE PA 107	CORD CLOSER PA 107
A13003	4	PIED CAOUTCHOUC	RUBBER FOOT
A14113	1	BOUTON ELEC PLAT 9 H	ELECTRIC KNOB 9 H
A16012	1	BORNIER 2 PLOTS	2 HOLES DOMINO
B08004	1	RIVET TERRE	EARTH RIVET
B10004	1	ROBINET	TAP
C03P06026	1	CORDON	CORD
D02169	1	RESISTANCE 1750 W 230 V	HEATING ELEMENT 1750 W 230 V
E02005	2	COLLIER SERFLEX DIAM 10-16 mm	CLAMP DIAM 10-16 mm
E02053	1	JOINT CAOUTCHOUC 15 x 9 x 2	RUBBER SEAL 15 x 9 x 2
E02144	1	CONTRE ECROU CHROME 12/17 BM	CHROMIUM LOCK NUT BM
E02271	1	RACCORD ROBINET BM	TAP FITTING BM
F05092BAC	1	S/E BAC 1/1 BM + TUBE SOUDE	CONTAINER 1/1 BM WITH PIPE
G06948	1	CADRAN BMP/BML/ BMD	CONTROL PANEL BMP/BML/BMD
H02073	1	ISOLANT 300 x 255 BMP/BML	INSULATION 300 x 255 BMP/BML
H03020_350	1	TUBE SILICONE 8x14	SILICON PIPE 8x14
I07025	2	VIS TH ZING M 6 x 70	SCREW M 6 x 70

# BML 11

Nomenclature

DT150

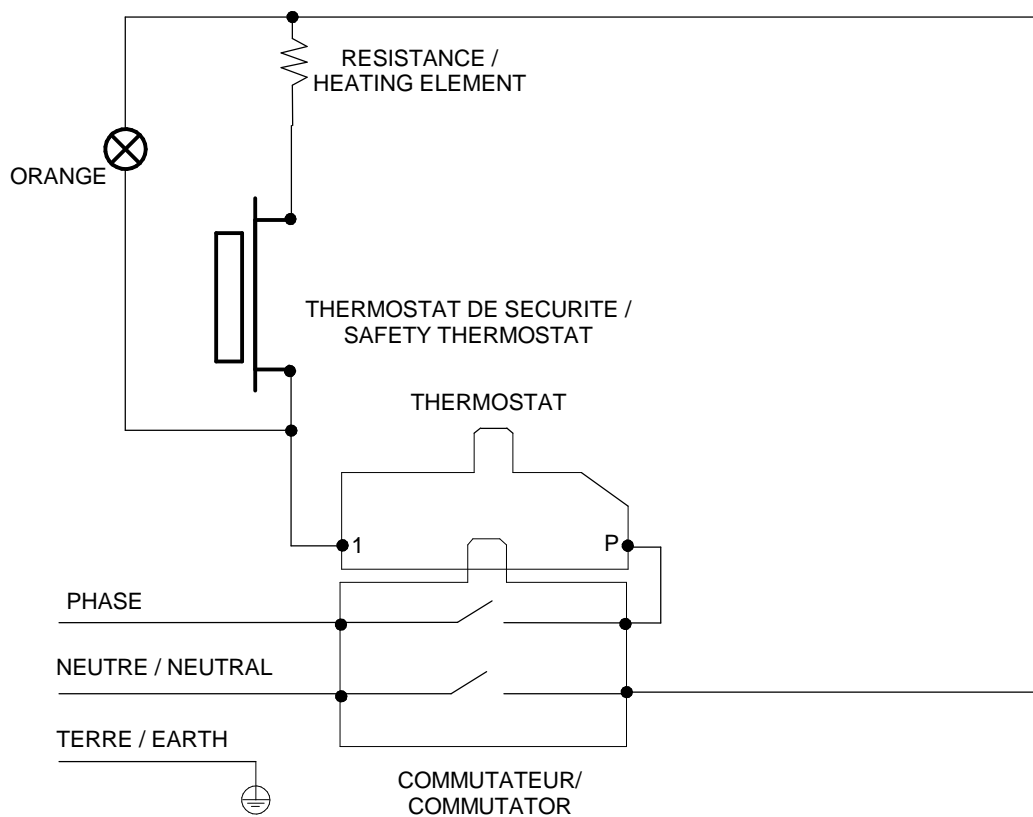
Date :  
02/05/2016

Dessiné par :  
R.L.

Approuvé par :  
J.Godéré

Date :  
02/05/2016

Indice  
A



Câblage : **C02421**

**BML 11**

Schéma électrique

DT150

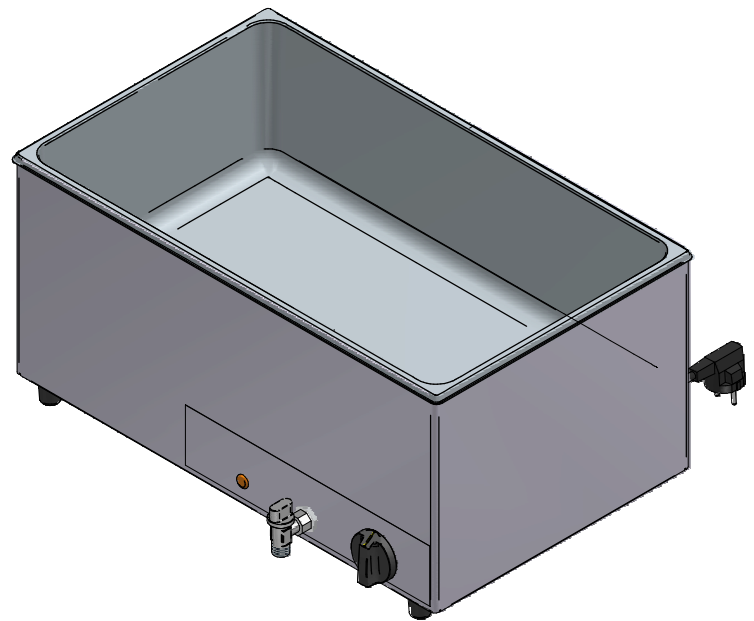
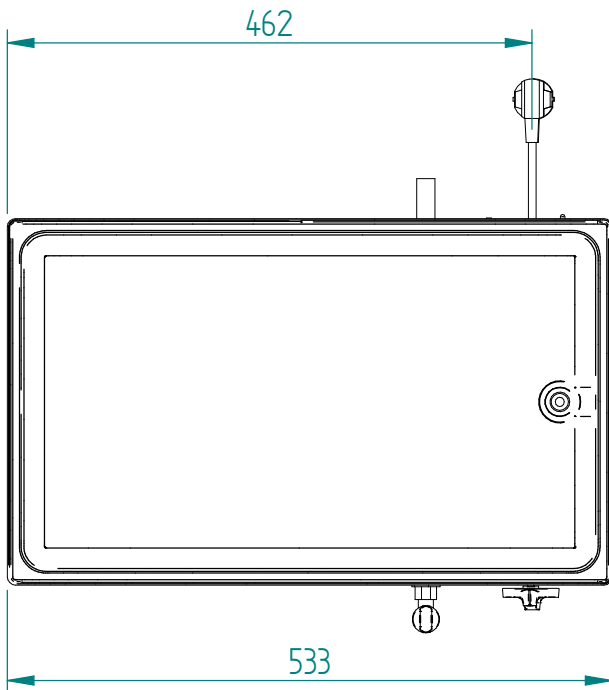
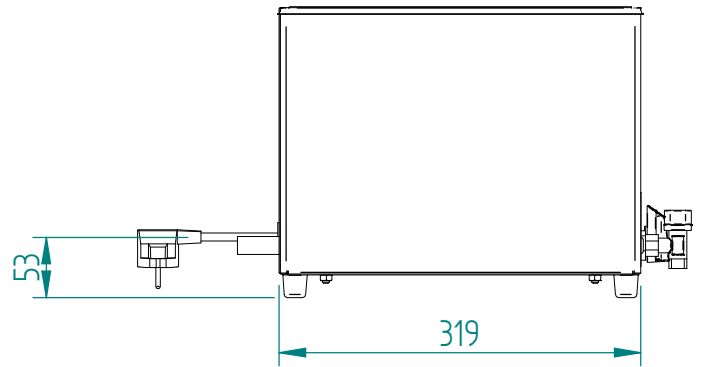
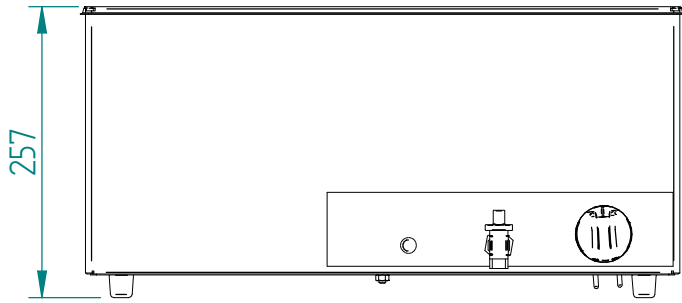
Date :  
02/05/2016

Dessiné par :  
**R.L.**

Approuvé par :  
S.Grenon

Date :  
02/05/2016

Indice  
A



# BML 11

Mise en plan

DT150

Date :  
02/05/2016

Dessiné par :  
R.L.

Approuvé par :

Date :  
02/05/2016

Indice  
A

Produit concerné :	
Code	Cordon / Cord
P06026A01	C03002
P06026A02	C03017

**BML 11**

Cadran

**DT150**

Date :  
02/05/2016

Dessiné par :  
**R.L.**

Approuvé par :  
J.Godéré

Date :  
02/05/2016

Indice  
A