

BM 21

Vue 3D

DT152

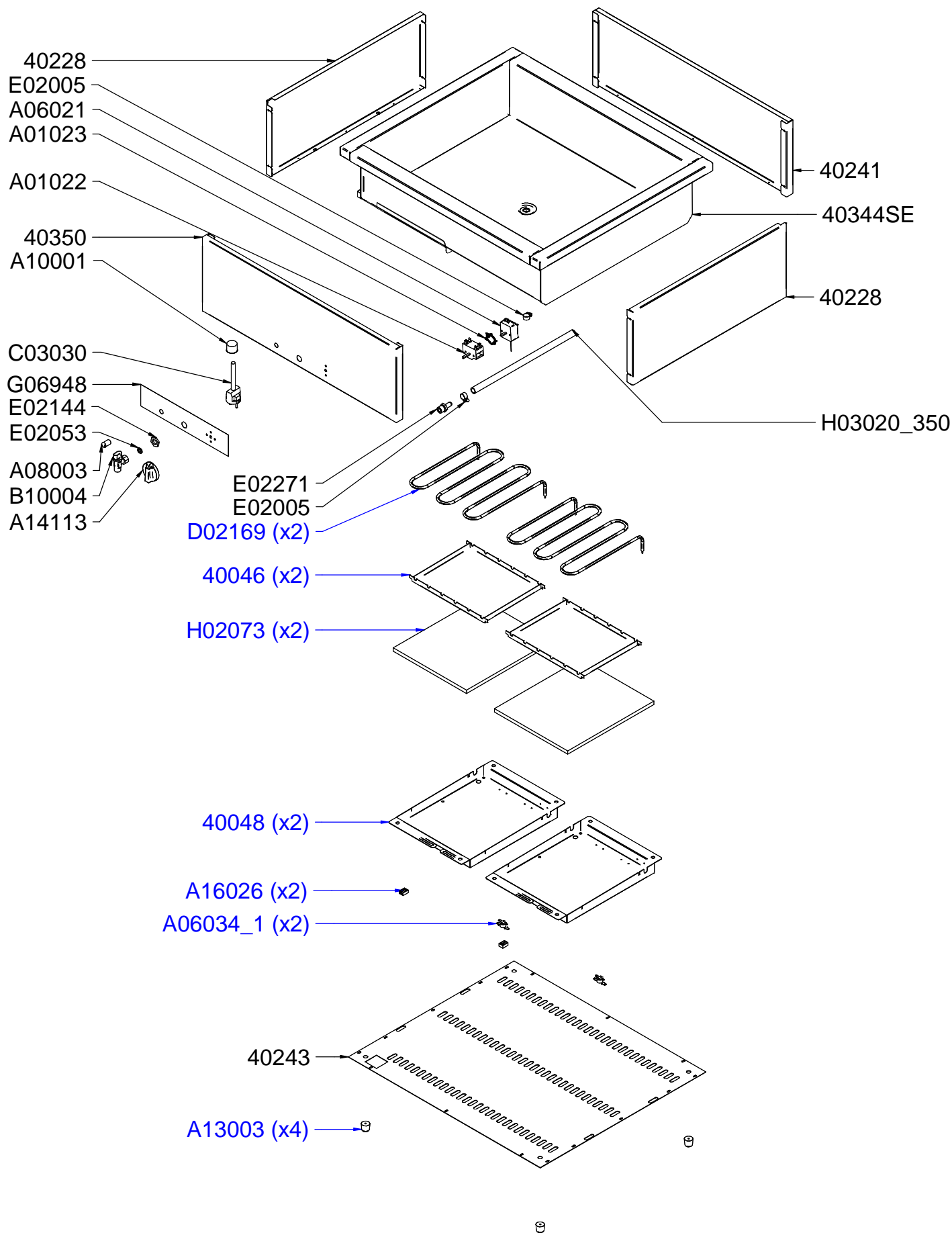
Date :
02/05/2016

Dessiné par :
R.L.

Approuvé par :
R.Schoenberger

Date :
02/05/2016

Indice
A



BM 21

Vue éclatée

DT152

Date :
02/05/2016

Dessiné par :
R.L.

Approuvé par :
S.Grenon

Date :
02/05/2016

Indice
A

CODE	QTE	PIECE	SPARE PART
40046	2	SERRE RESISTANCE BM 2013	HEATING ELEMENT HOLDER BM 2013
40048	2	BOITE RESISTANCE BM 2013	HEATING ELEMENT BOX BM 2013
40228	2	MONTANT GAUCHE ET DROIT BMD/BMV2/BMV3	RIGHT AND LEFT UPRIGHT BMD/BMV2/BMV3
40241	1	BANDEAU ARRIERE BAIN MARIE	BACK PANEL BAIN MARIE
40243	1	FOND SOCLE BM 21	BOTTOM CASING BM 21
40344SE	1	S/E CUVE BM 21	TANK ASSEMBLY BM 21
40350	1	BANDEAU AVANT BM 21	FRONT PANEL BM 21
A01022	1	COMMUTATEUR	COMMUTATOR
A01023	1	CLIP D'ASSEMBLAGE	CLIP
A06021	1	THERMOSTAT	THERMOSTAT
A06034/1	2	THERMOSTAT SECURITE 135° -105°	SAFETY THERMOSTAT 135° -105°
A08003	1	VOYANT ORANGE DIAM 12	ORANGE PILOT LIGHT DIAM 12
A10001	1	SERRE CABLE PA 107	CORD CLOSER PA 107
A13003	4	PIED CAOUTCHOUC	RUBBER FOOT
A14113	1	BOUTON ELEC PLAT 9 H	ELECTRIC KNOB 9 H
A16026	2	MINI BORNE 2x4mm ²	MINI TERMINAL 2x4mm ²
B08004	1	RIVET TERRE	EARTH RIVET
B10004	1	ROBINET	TAP
C03030	1	CORDON H07 RNF 3 x 1.5 Lg 1700 mm	CORD H07 RNF 3 x 1.5 Lg 1700 mm
D02169	2	RESISTANCE 1750 W 230 V	HEATING ELEMENT 1750 W 230 V
E02005	2	COLLIER SERFLEX DIAM 10-16 mm	CLAMP DIAM 10-16 mm
E02053	1	JOINT CAOUTCHOUC 15 x 9 x 2	RUBBER SEAL 15 x 9 x 2
E02144	1	CONTRE ECROU CHROME 12/17 BM	CHROMIUM LOCK NUT BM
E02271	1	RACCORD ROBINET BM	TAP FITTING BM
G06948	1	CADRAN BMP/BML/ BMD	CONTROL PANEL BMP/BML/BMD
H02073	2	ISOLANT 300 x 255 BMP/BML	INSULATION 300 x 255 BMP/BML
H03020_350	1	TUBE SILICONE 8x14	SILICON PIPE 8x14
I07025	4	VIS TH ZING M 6 x 70	SCREW M 6 x 70

BM 21

Nomenclature

DT152

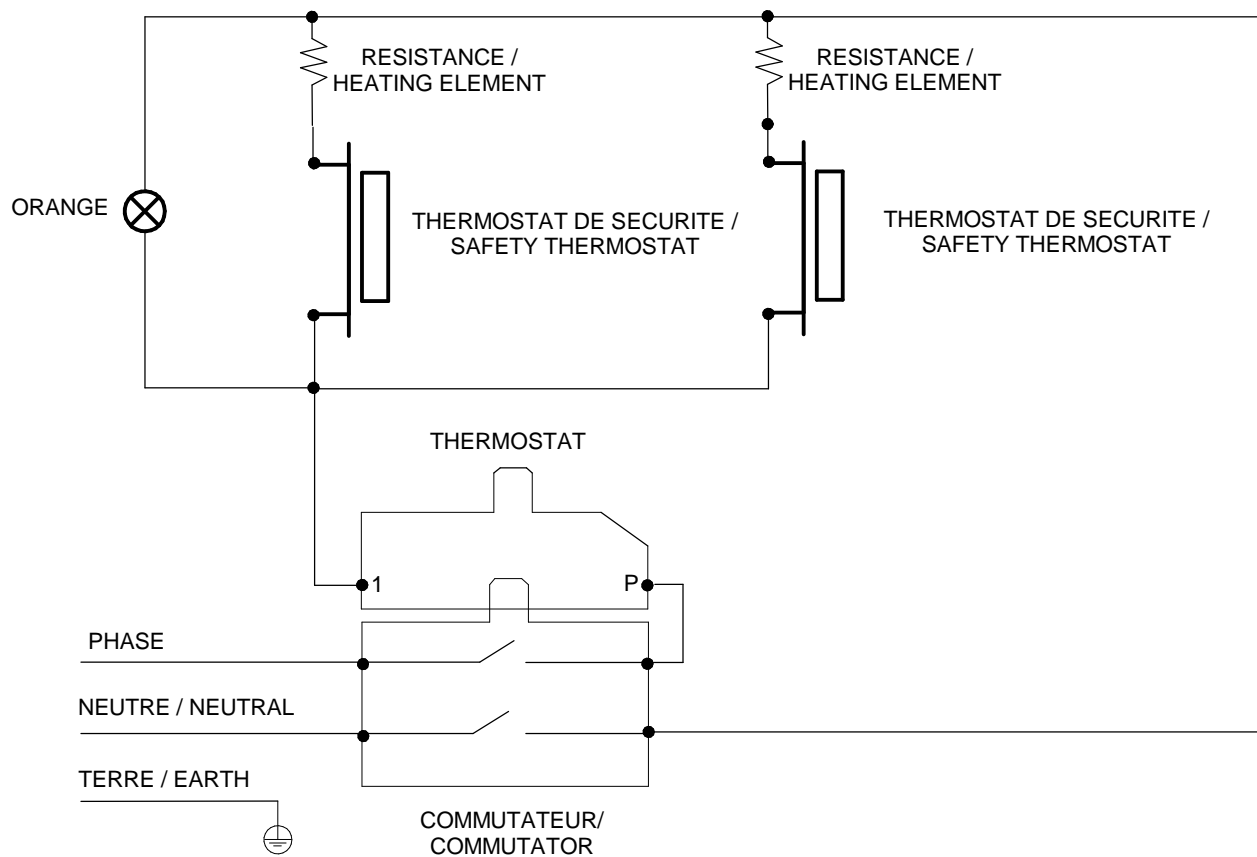
Date :
02/05/2016

Dessiné par :
R.L.

Approuvé par :
J.Godéré

Date :
02/05/2016

Indice
A



Câblage : **C02423**

BM 21

Schéma électrique

DT152

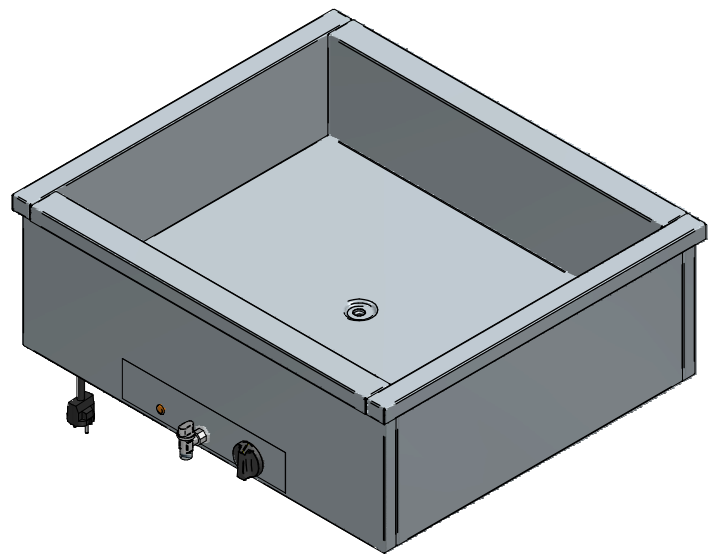
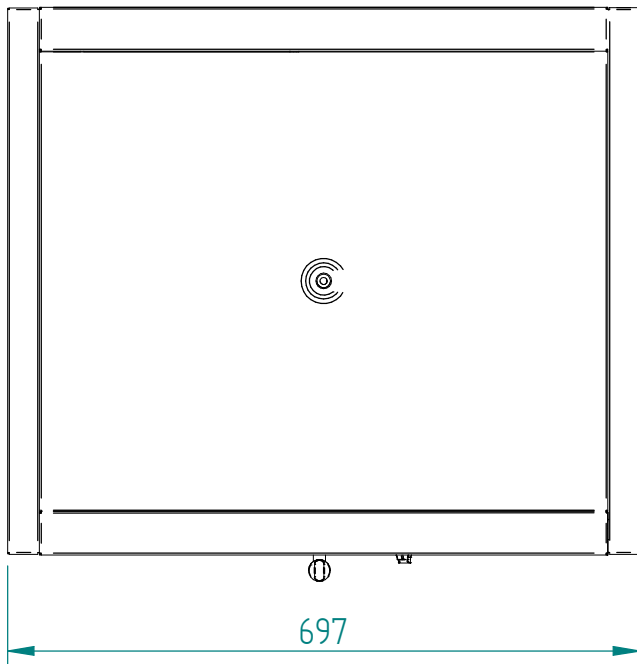
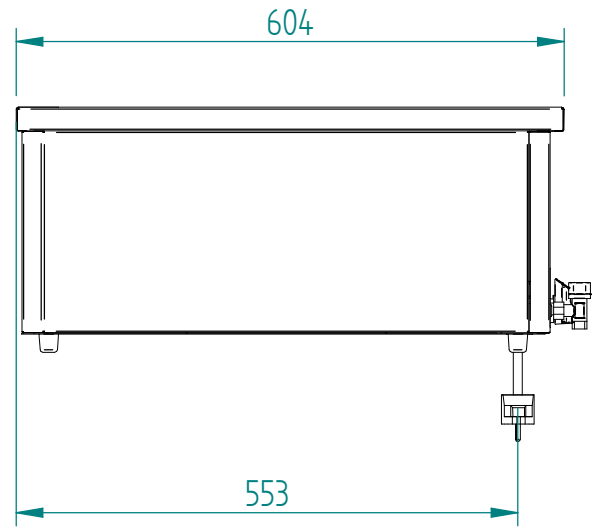
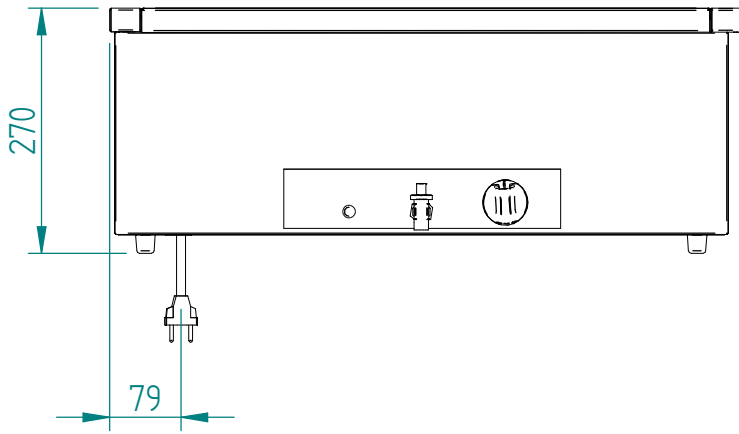
Date :
02/05/2016

Dessiné par :
R.L.

Approuvé par :
S.Grenon

Date :
02/05/2016

Indice
A



BM 21

Mise en plan

DT152

Date :
02/05/2016

Dessiné par :
R.L.

Approuvé par :

Date :
02/05/2016

Indice
A

Produit concerné :	
Code	Cordon / Cord
P06028A01	C03030

BM 21

Cadran

DT152

Date :
02/05/2016

Dessiné par :
R.L.

Approuvé par :
J.Godéré

Date :
02/05/2016

Indice
A