

HVC 60 B GN

Vue 3D

DT153

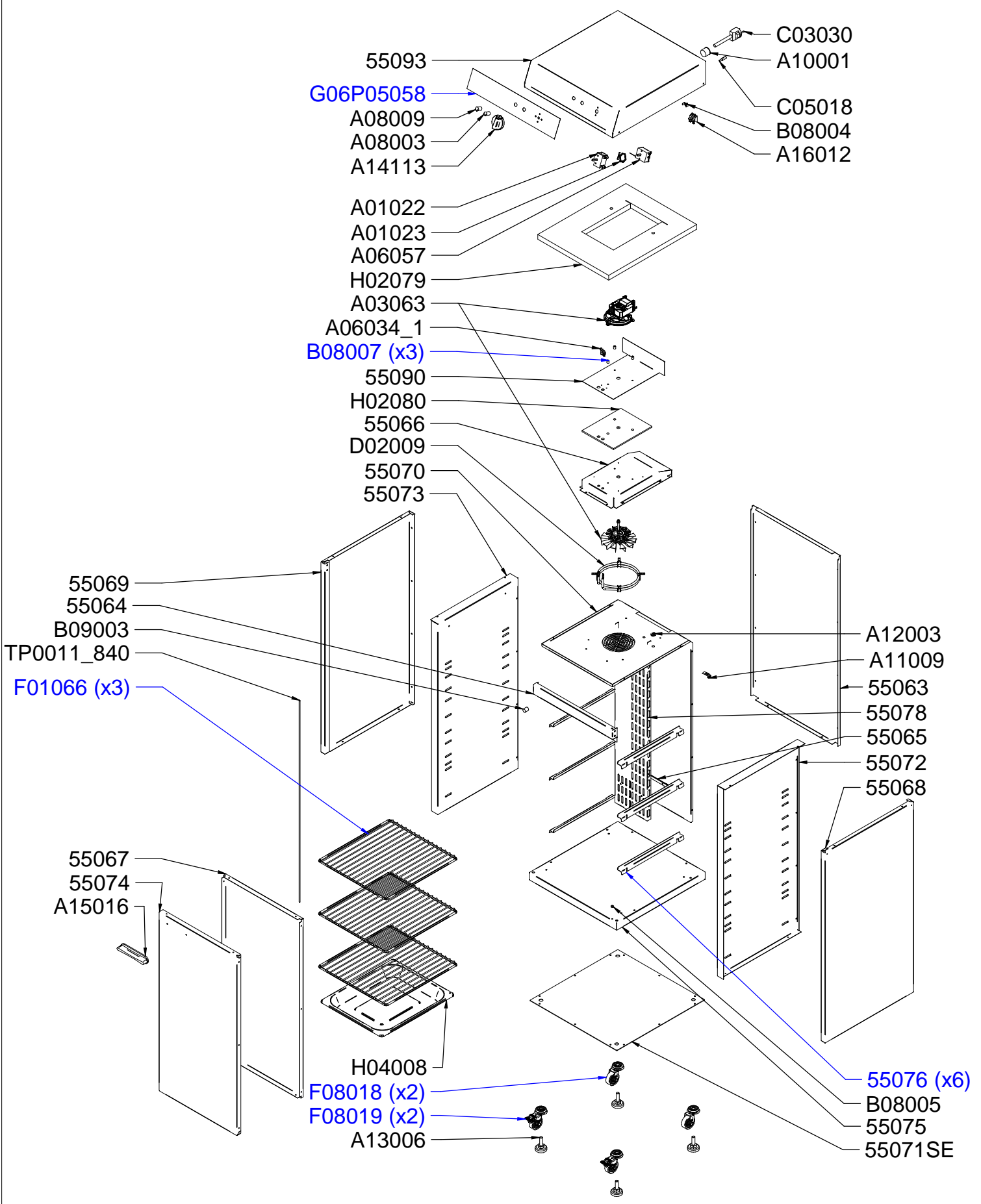
Date :
04/05/2016

Dessiné par :
R.L.

Approuvé par :
R.Schoenberger

Date :
04/05/2016

Indice
A



HVC 60 B GN

Vue éclatée

DT153

Date :
04/05/2016

Dessiné par :
R.L.

Approuvé par :
S.Grenon

Date :
04/05/2016

Indice
A

CODE	QTE	PIECE	SPARE PART
55063	1	ARRIERE HVC 60 GN	BACK HVC 60 GN
55064	1	BANDEAU HVC 60	PANEL HVC 60
55065	1	BLOCAGE GRILLE VENTILATION HVC 60/120	VENTILATED GRID BLOCK HVC 60/120
55066	1	BOITE VENTILATION HVC 60/HVC 120 GN	VENTILATED BOX HVC 60/HVC 120 GN
55067	1	CONTRE PORTE HVC 60/120	INNER DOOR HVC 60/120
55068	1	COTE DROIT HVC 60/HVC 120 GN	RIGHT SIDE HVC 60/HVC 120 GN
55069	1	COTE GAUCHE HVC 60/HVC 120 GN	LEFT SIDE HVC 60/HVC 120 GN
55070	1	FOND INTERIEUR HVC 60/120 B	INSIDE BOTTOM HVC 60/120 B
55071SE	1	FOND SOCLE HVC 60	BOTTOM ENCLOSURE HVC 60
55072	1	INTERIEUR DROIT HVC 60/120	RIGHT INSIDE HVC 60/120
55073	1	INTERIEUR GAUCHE HVC 60/120 B	LEFT INSIDE HVC 60/120 B
55074	1	PORTE DROITE HVC 60/HVC 120 GN	RIGHT DOOR HVC 60/HVC 120 GN
55075	1	SOCLE HVC 60 GN	BASE HVC 60 GN
55076	6	SUPPORT GRILLE HVC 60/HVC 120	GRID HOLDER HVC 60/HVC 120
55078	1	GRILLE VENTILATION HVC 60/120	VENTILATED GRID HV 60/120
55090	1	PROTECTION MOTEUR HVC 60/HVC 120 GN	MOTOR PROTECTION HVC 60/HVC 120 GN
55093	1	TOIT HVC 60 B	ROOF HVC 60 B
A01022	1	COMMUTATEUR	COMMUTATOR
A01023	1	CLIP D'ASSEMBLAGE	CLIP
A03063	1	MOTEUR DE VENTILATION TQ 380 AXE LONG 220V-240V 50/60hz	VENTILATION MOTOR
A06034/1	1	THERMOSTAT SECURITE 135°-105°	SAFETY THERMOSTAT 135°-105°
A06057	1	THERMOSTAT HVC60-120 140° C	THERMOSTAT 140° C
A08003	1	VOYANT ORANGE DIAM 12	ORANGE PILOT LIGHT DIAM 12
A08009	1	VOYANT VERT DIAM 12	GREEN PILOT LIGHT DIAM 12
A10001	1	SERRE CABLE PA 107	CORD CLOSER PA 107
A11009	1	ATTACHE RAPIDE FRL 3409 ZE	RAPID STRAP FRL 3409 ZE
A12003	1	PASSE FIL CA	CABLE SHOE CA
A13006	4	VERIN MOLETE NOIR (PIED)	FOOT
A14113	1	BOUTON ELEC PLAT 9 H	ELECTRIC KNOB 9 H
A15016	1	POIGNEE	HANDLE
A16012	1	BORNIER 2 PLOTS	2 HOLES DOMINO
B08004	1	RIVET TERRE	EARTH RIVET
B08005	1	ENTRETOISE	SPACER
B08007	3	ENTRETOISE	SPACER
B09003	1	LOQUETEAU	MAGNET
C03030	1	CORDON H07 RNF 3 x 1.5 Lg 1700 mm	CORD H07 RNF 3 x 1.5 Lg 1700 mm
C05018	1	BORNE EQUIPOTENTIEL	EQUIPOTENTIAL TERMINAL
D02009	1	RESISTANCE BLINDEE 1500 W 230 V	HEATING ELEMENT 1500 W 230 V
F01066	3	GRILLE HVC 60 GN 330 x 345	GRID HVC 60 GN 330 x 345
F08018	2	ROULETTE SS FREIN HVC 60/HVC 120	WITHOUT BRAKE WHEEL HVC 60/HVC 120
F08019	2	ROULETTE AVEC FREIN HVC 60/HVC 120	WITH BRAKE WHEEL HVC 60/HVC 120
G06P05058	1	CADRAN	FRONT PANEL
H02079	1	ISOLANT HVC 60/120 B	INSULATION HVC 60/120 B
H02080	1	ISOLANT MOTEUR HVC 60/120 B	MOTOR INSULATION HVC 60/120 B
H04008	1	PLAT FOUR EMAILLE NOIR LISSE 26/34 L	BLACK TRAY / OVEN 26L 34L
TP0011_840	1	AXE PORTE RF 14	DOOR AXLE RF 14

HVC 60 B GN

Nomenclature

DT153

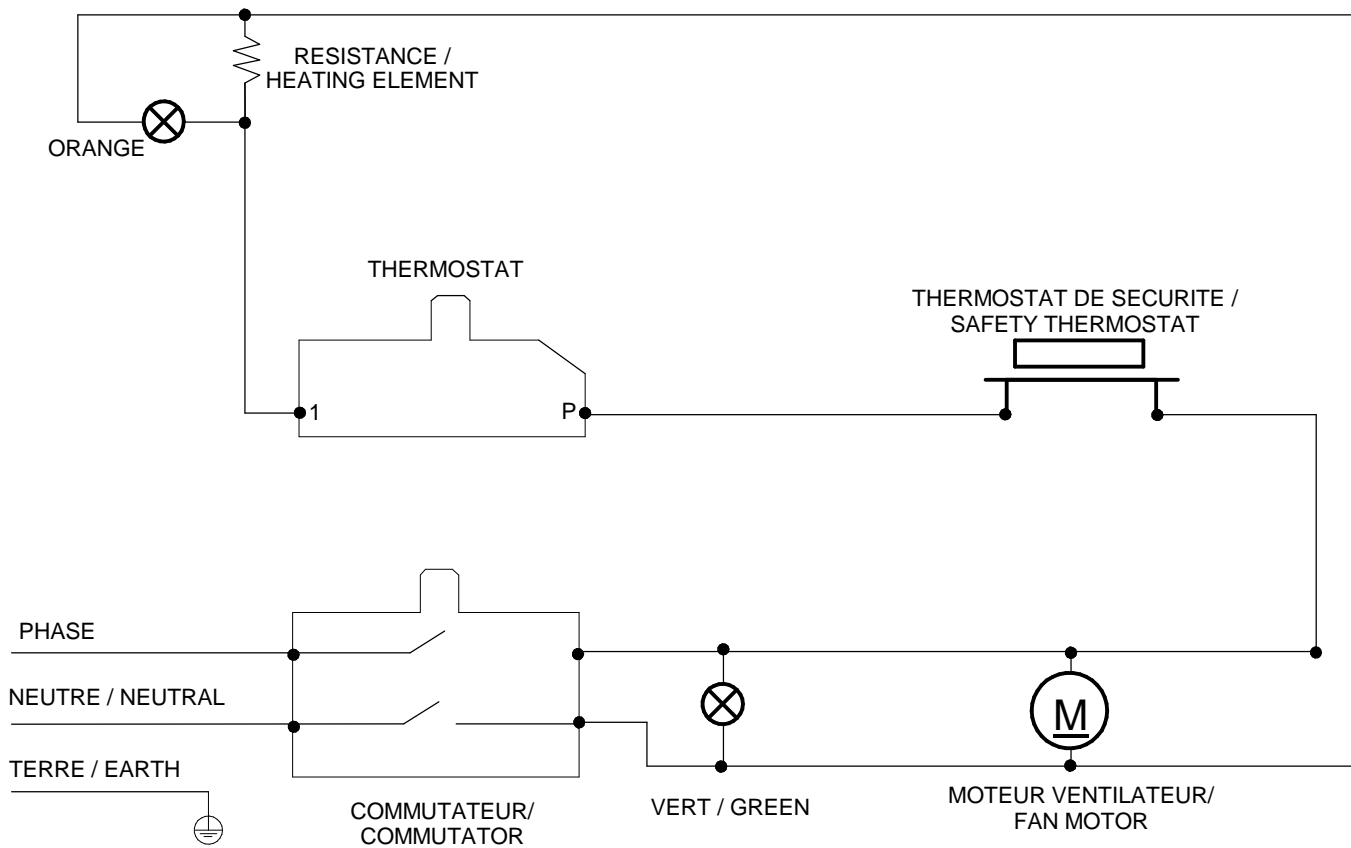
Date :
04/05/2016

Dessiné par :
R.L.

Approuvé par :
J.Godéré

Date :
04/05/2016

Indice
A



Câblage : **C02247**

HVC 60 B GN

Schéma électrique

DT153

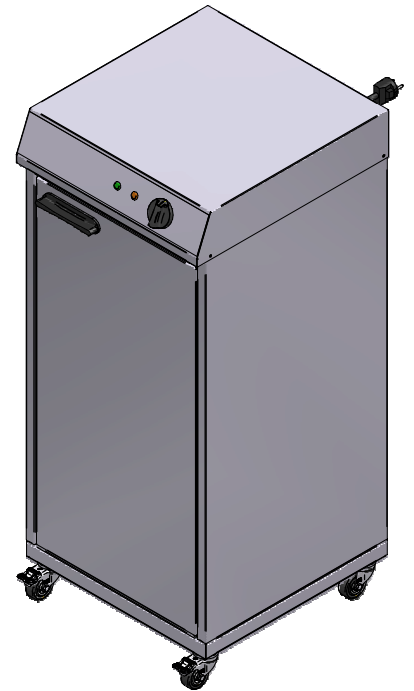
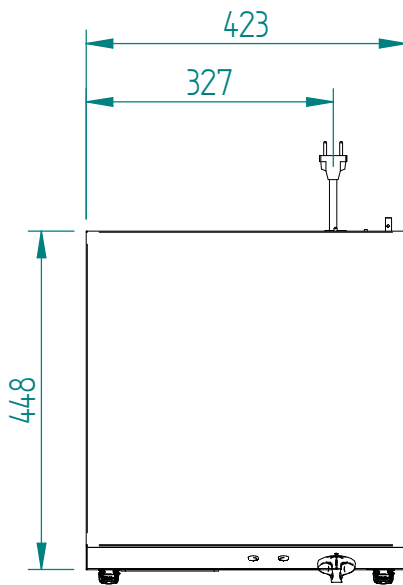
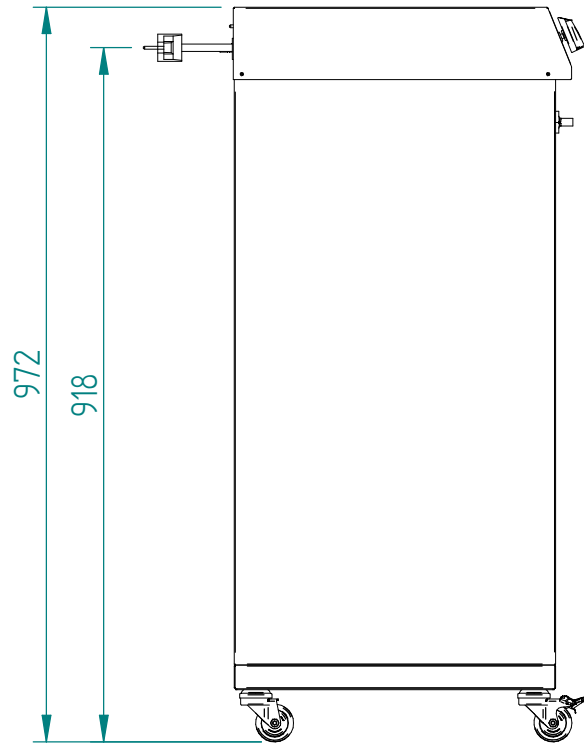
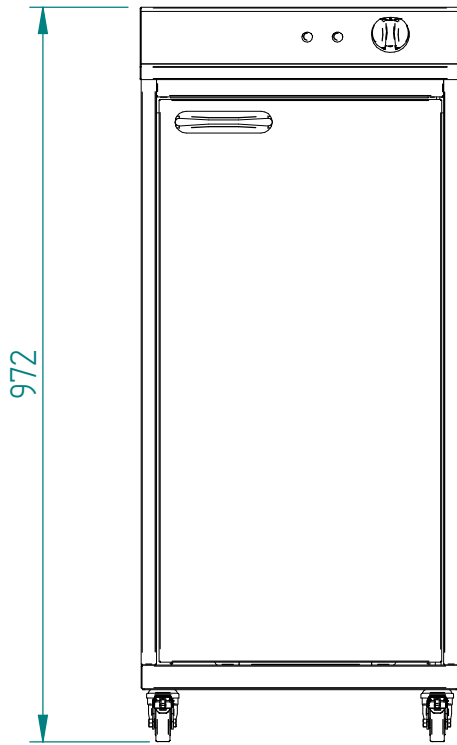
Date :
04/05/2016

Dessiné par :
R.L.

Approuvé par :
S.Grenon

Date :
04/05/2016

Indice
A



HVC 60 B GN

Mise en plan

DT153

Date :
04/05/2016

Dessiné par :
R.L.

Approuvé par :

Date :
04/05/2016

Indice
A

Produit concerné :	
Code	Cadran / Front Panel
P05058A01	G06978
P05058A05	G06978
P05058A06	G06978
P05058A07	G06978
P05058A08	G06978
P05058D01	G06982
P05058F01	a definir
P05058G01	G06995
P05058O01	G06980
P05058Z01	G06980

HVC 60 B GN

Cadran

DT153

Date :
04/05/2016

Dessiné par :
R.L.

Approuvé par :
J.Godéré

Date :
04/05/2016

Indice
A