



HVC 120 B GN

Vue 3D

DT154

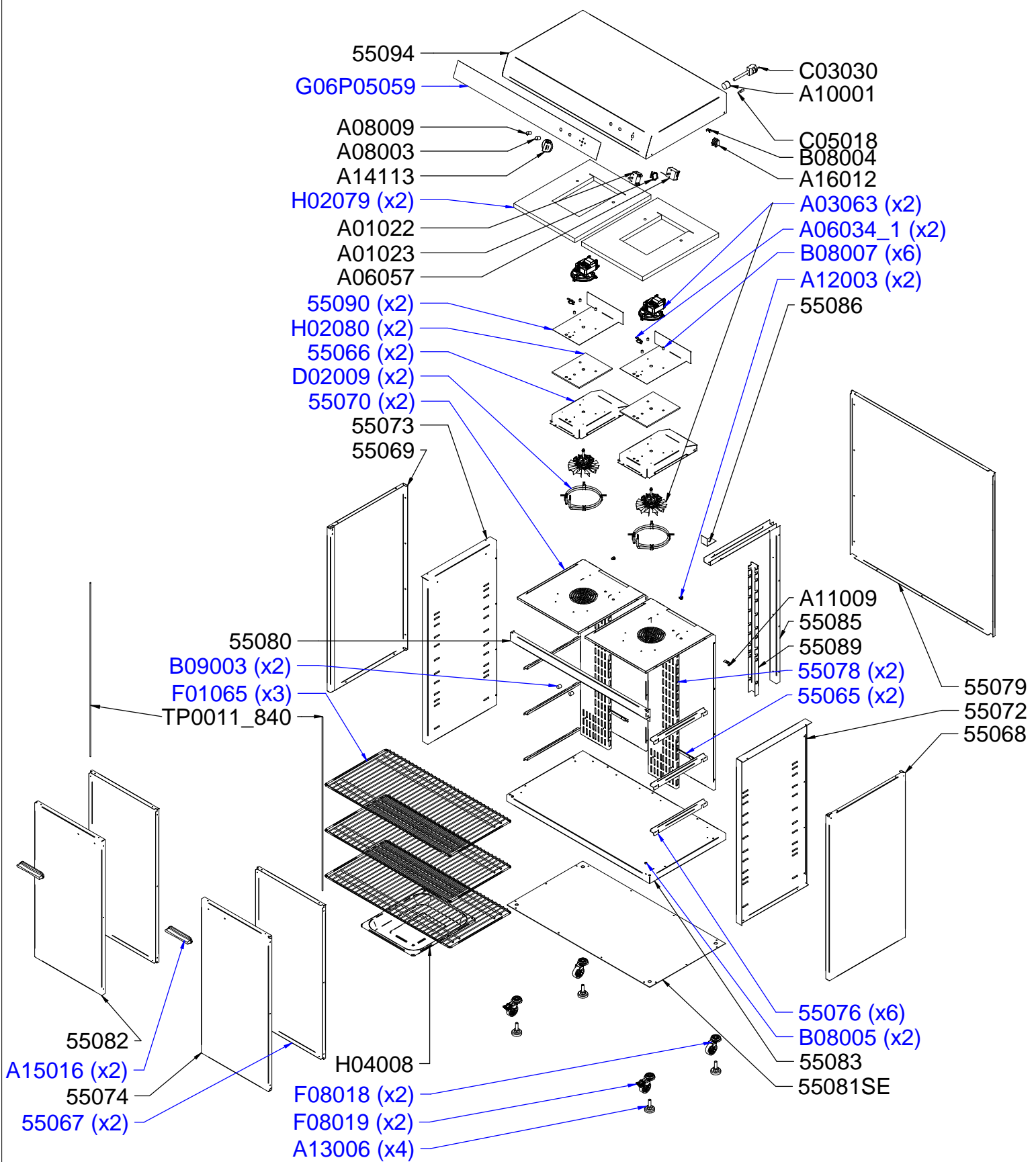
Date :
04/05/2016

Dessiné par :
R.L.

Approuvé par :
R.Schoenberger

Date :
04/05/2016

Indice
A



HVC 120 B GN

Vue éclatée

DT154

Date :
04/05/2016

Dessiné par :
R.L.

Approuvé par :
S.Grenon

Date :
04/05/2016

Indice
A

CODE	QTE	PIECE	SPARE PART
55065	2	BLOCAGE GRILLE VENTILATION HVC 60/120	VENTILATED GRID BLOCK HVC 60/120
55066	2	BOITE VENTILATION HVC 60/HVC 120 GN	VENTILATED BOX HVC 60/HVC 120 GN
55067	2	CONTRE PORTE HVC 60/120	INNER DOOR HVC 60/120
55068	1	COTE DROIT HVC 60/HVC 120 GN	RIGHT SIDE HVC 60/HVC 120 GN
55069	1	COTE GAUCHE HVC 60/HVC 120 GN	LEFT SIDE HVC 60/HVC 120 GN
55070	2	FOND INTERIEUR HVC 60/120 B	INSIDE BOTTOM HVC 60/120 B
55072	1	INTERIEUR DROIT HVC 60/120	RIGHT INSIDE HVC 60/120
55073	1	INTERIEUR GAUCHE HVC 60/120 B	LEFT INSIDE HVC 60/120 B
55074	1	PORTE DROITE HVC 60/HVC 120 GN	RIGHT DOOR HVC 60/HVC 120 GN
55076	6	SUPPORT GRILLE HVC 60/HVC 120	GRID HOLDER HVC 60/HVC 120
55078	2	GRILLE VENTILATION HVC 60/120	VENTILATED GRID HV 60/120
55079	1	ARRIERE HVC 120 GN	BACK HVC 120 GN
55080	1	BANDEAU HVC 120	PANEL HVC 120
55081SE	1	FOND SOCLE HVC 120	BOTTOM ENCLOSURE HVC 120
55082	1	PORTE GAUCHE HVC 120 GN	LEFT DOOR HVC 120 GN
55083	1	SOCLE HVC 120 GN	BASE HVC 120 GN
55085	1	RENFORT INTERIEUR HVC 120	INSIDE REINFORCEMENT HVC 120
55086	1	BRIDE RENFORT INTERIEUR HVC 120	INSIDE REINFORCEMENT BLOCK HVC 120
55089	1	REPOSE GRILLE ARRIERE HVC 120	REAR GRID HOLDER HVC 120
55090	2	PROTECTION MOTEUR HVC 60/HVC 120 GN	MOTOR PROTECTION HVC 60/HVC 120 GN
55094	1	TOIT HVC 120 B	ROOF HVC 120 B
A01022	1	COMMUTATEUR	COMMUTATOR
A01023	1	CLIP D'ASSEMBLAGE	CLIP
A03063	2	MOTEUR DE VENTILATION TQ 380 AXE LONG 220V-240V 50/60hz	VENTILATION MOTOR
A06034/1	2	THERMOSTAT SECURITE 135°-105°	SAFETY THERMOSTAT 135°-105°
A06057	1	THERMOSTAT HVC60-120 140° C	THERMOSTAT 140° C
A08003	1	VOYANT ORANGE DIAM 12	ORANGE PILOT LIGHT DIAM 12
A08009	1	VOYANT VERT DIAM 12	GREEN PILOT LIGHT DIAM 12
A10001	1	SERRE CABLE PA 107	CORD CLOSER PA 107
A11009	1	ATTACHE RAPIDE FRL 3409 ZE	RAPID STRAP FRL 3409 ZE
A12003	2	PASSE FIL CA	CABLE SHOE CA
A13006	4	VERIN MOLETE NOIR (PIED)	FOOT
A14113	1	BOUTON ELEC PLAT 9 H	ELECTRIC KNOB 9 H
A15016	2	POIGNEE	HANDLE
A16012	1	BORNIER 2 PLOTS	2 HOLES DOMINO
B08004	1	RIVET TERRE	EARTH RIVET
B08005	2	ENTRETOISE	SPACER
B08007	6	ENTRETOISE	SPACER
B09003	2	LOQUETEAU	MAGNET
C03030	1	CORDON H07 RNF 3 x 1.5 Lg 1700 mm	CORD H07 RNF 3 x 1.5 Lg 1700 mm
C05018	1	BORNE EQUIPOTENTIEL	EQUIPOTENTIAL TERMINAL
D02009	2	RESISTANCE BLINDEE 1500 W 230 V	HEATING ELEMENT 1500 W 230 V
F01065	3	GRILLE HVC 120 GN 700 x 345	GRID HVC 120 GN 700 x 345
F08018	2	ROULETTE SS FREIN HVC 60/HVC 120	WITHOUT BRAKE WHEEL HVC 60/HVC 120
F08019	2	ROULETTE AVEC FREIN HVC 60/HVC 120	WITH BRAKE WHEEL HVC 60/HVC 120
G06P06059	1	CADRAN	FRONT PANEL
H02079	2	ISOLANT HVC 60/120 B	INSULATION HVC 60/120 B
H02080	2	ISOLANT MOTEUR HVC 60/120 B	MOTOR INSULATION HVC 60/120 B
H04008	1	PLAT FOUR EMAILLE NOIR LISSE 26/34 L	BLACK TRAY / OVEN 26L 34L
TP0011_840	2	AXE PORTE RF 14	DOOR AXLE RF 14

HVC 120 B GN

Nomenclature

DT154

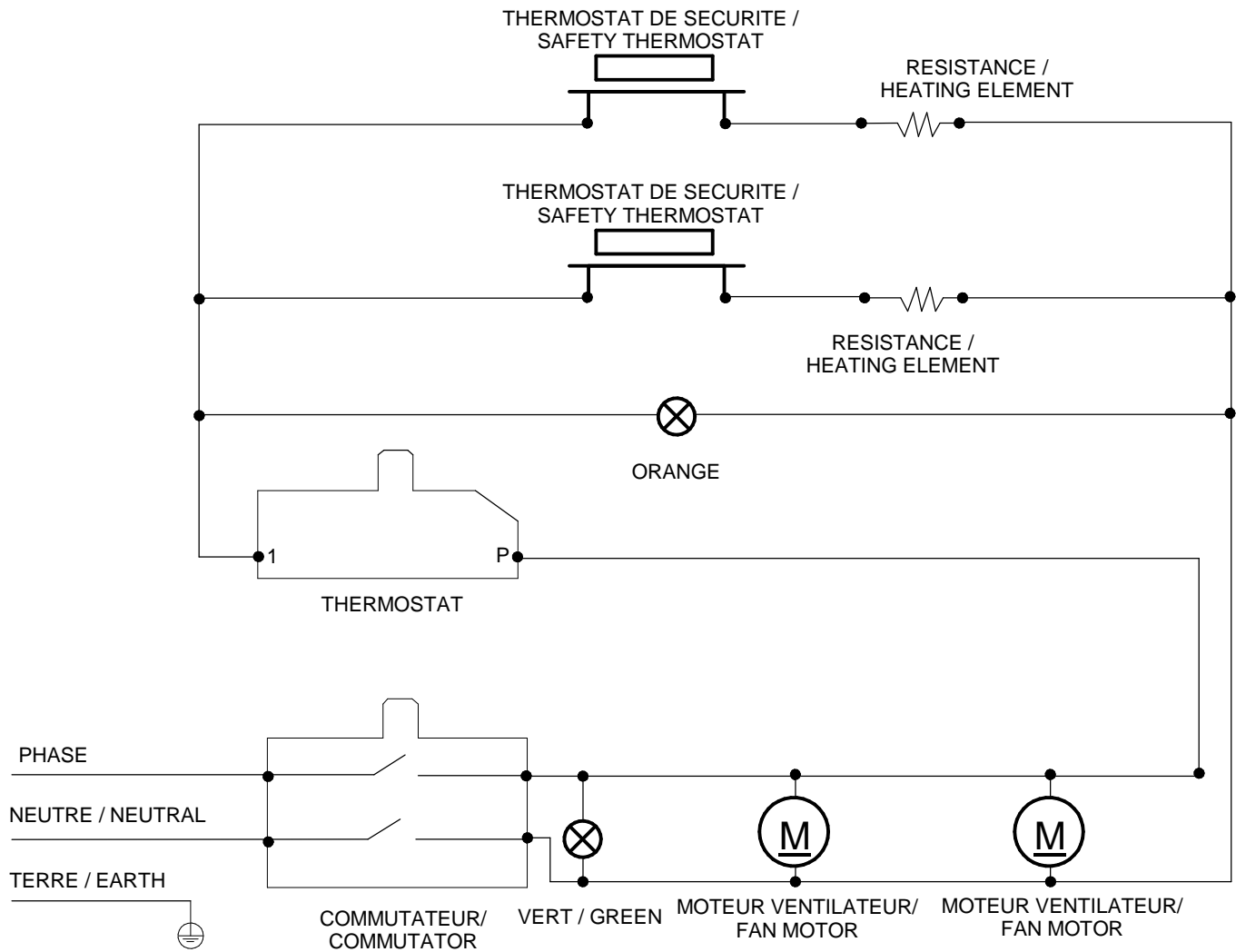
Date :
04/05/2016

Dessiné par :
R.L.

Approuvé par :
J.Godéré

Date :
04/05/2016

Indice
A



Câblage : C02246

HVC 120 B GN

Schéma électrique

DT154

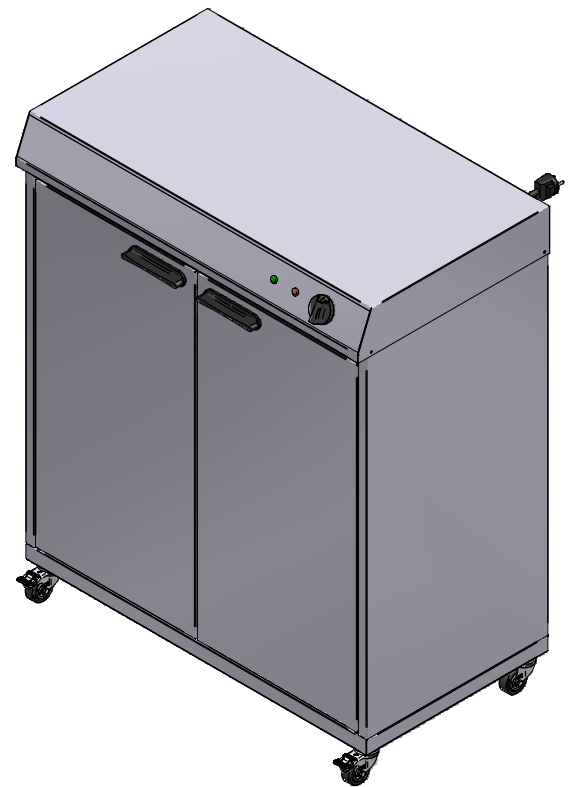
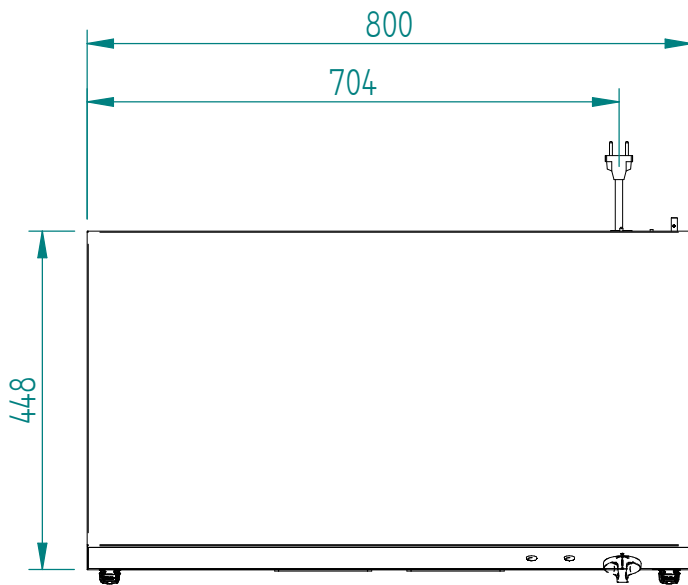
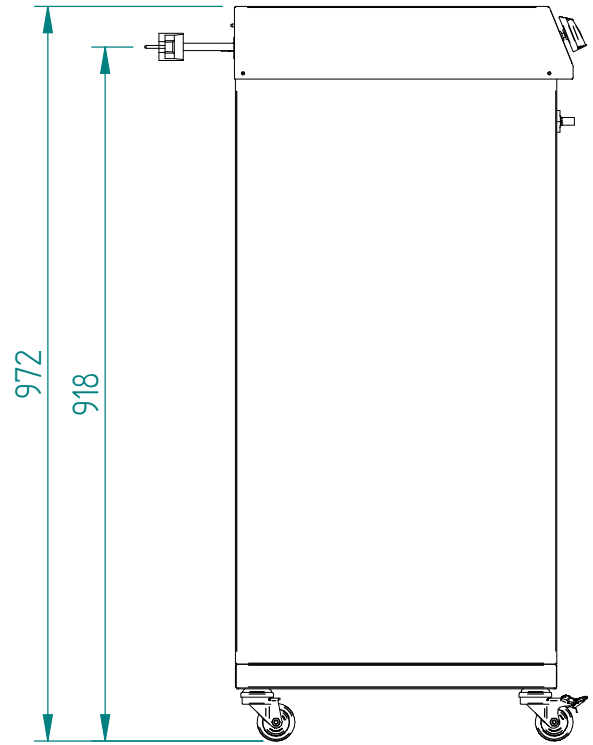
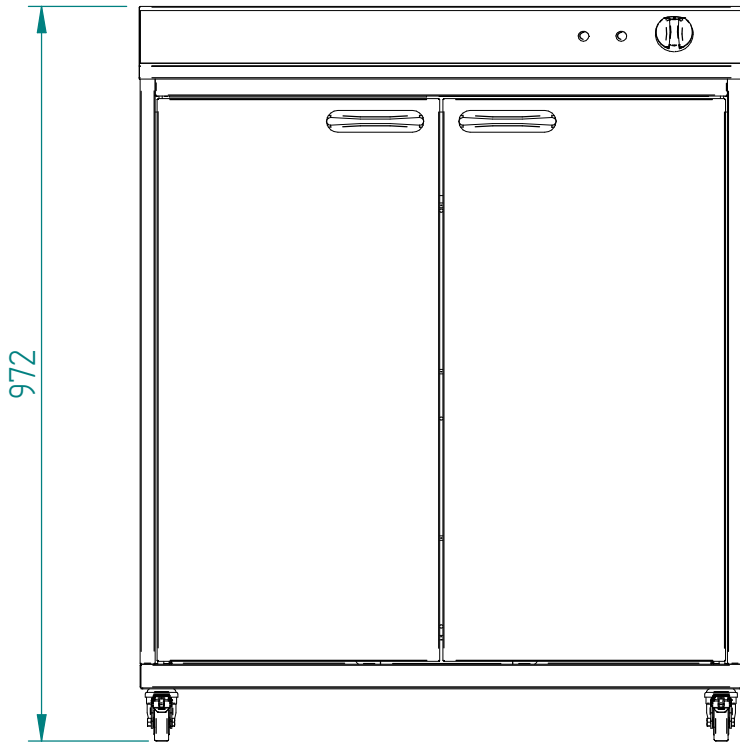
Date :
04/05/2016

Dessiné par :
R.L.

Approuvé par :
S.Grenon

Date :
04/05/2016

Indice
A



HVC 120 B GN

Mise en plan

DT154

Date :
04/05/2016

Dessiné par :
R.L.

Approuvé par :

Date :
04/05/2016

Indice
A

Produit concerné :	
Code	Cadran / Front Panel
P05059A01	G06979
P05059A04	G06979
P05059A07	G06979
P05059D01	G06983
P05059F01	a definir
P05059G01	G06994
P05059O01	G06981
P05059Z01	G06981

HVC 120 B GN

Cadran

DT154

Date :
04/05/2016

Dessiné par :
R.L.

Approuvé par :
J.Godéré

Date :
04/05/2016

Indice
A