

MG-02

Vue 3D

DT171

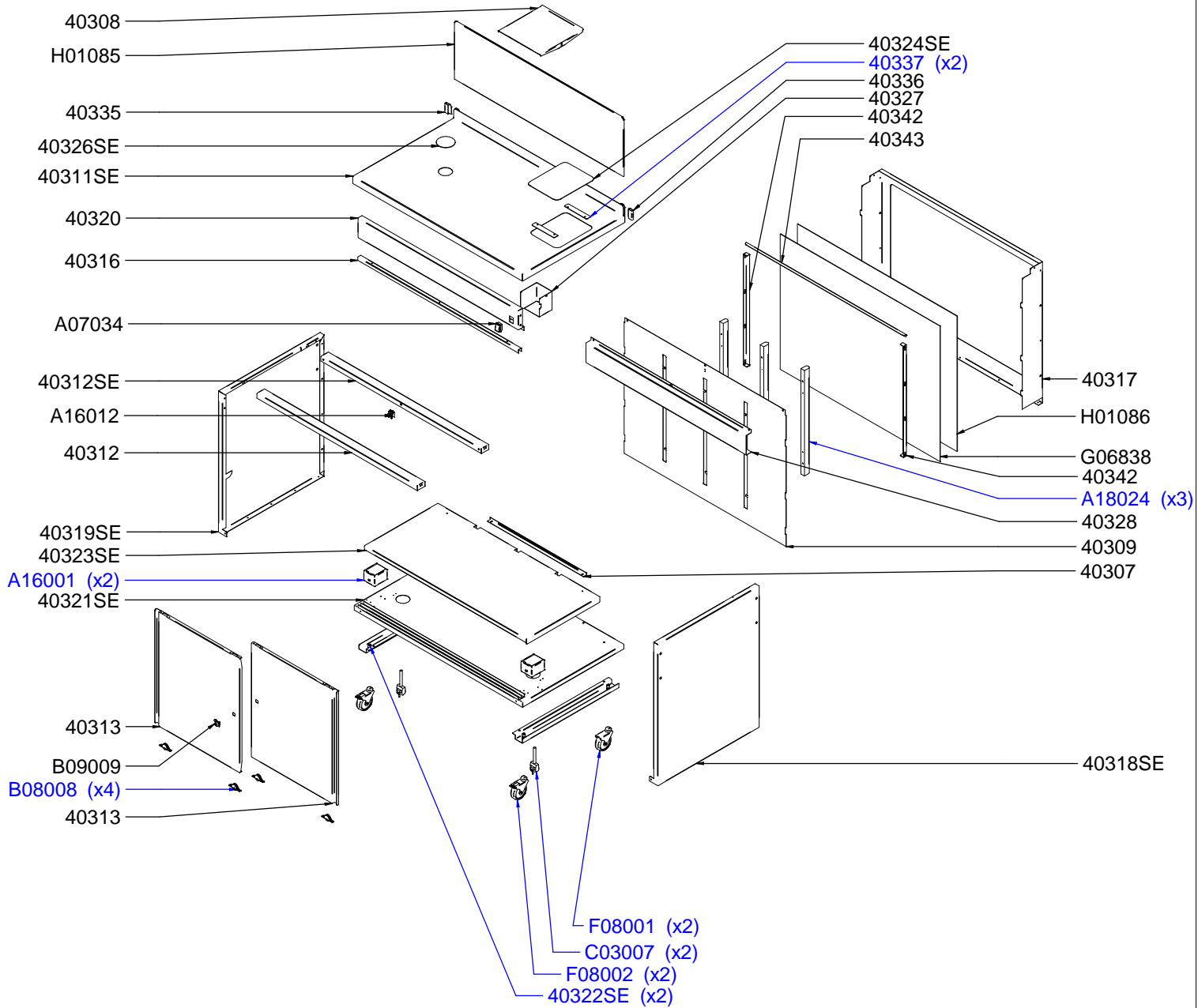
Date :
13/09/2016

Dessiné par :
R.L

Approuvé par :
R.Schoenberger

Date :
13/09/2016

Indice
A



MG-02

Vue éclatée

DT171

Date :
13/09/2016

Dessiné par :
R.L

Approuvé par :
S.Grenon

Date :
13/09/2016

Indice
A

CODE	QTE	PIECE	SPARE PART
40307	1	BRIDE PLEXIGLAS AFFICHE MEUBLE CONCEPT	PLEXGLASS LOCK
40308	1	SUP ASSIETTE MEUBLE CONCEPT GAUFRE/CREPE	CONCEPT CART PLATE HOLDER
40309	1	FOND MEUBLE CONCEPT	CONCEPT CART INSIDE REAR
40311SE	1	S/E PLAN DE TRAVAIL MEUBLE CONCEPT	WORK PLAN CONCEPT CART
40312	1	RENFORT MEUBLE CONCEPT	CONCEPT CART REINFORCEMENT
40312SE	1	S/E RENFORT MEUBLE CONCEPT	CONCEPT CART REINFORCEMENT
40313	2	PORTE MEUBLE CONCEPT	CONCEPT CART DOOR
40316	1	GLISSIERE HAUT MEUBLE CONCEPT	CONCEPT CART TOP SLIDE
40317	1	ARRIERE MEUBLE CONCEPT	CONCEPT CART BACK REAR
40318SE	1	S/E MONTANT DROIT MEUBLE CONCEPT	CONCEPT CART RIGHT UPRIGHT
40319SE	1	S/E MONTANT GAUCHE MEUBLE CONCEPT	CONCEPT CART LEFT UPRIGHT
40320	1	BANDEAU MEUBLE CONCEPT	CONCEPT CART PANEL
40321SE	1	S/E SOCLE MEUBLE CONCEPT	CONCEPT CART BASE
40322SE	2	SUP ROULETTE MEUBLE CONCEPT	CONCEPT CART WHEEL HOLDER
40323SE	1	S/E ETAGERE MEUBLE CONCEPT	CONCEPT CART SHELF
40324SE	1	S/E CACHE TROU WARM IT	WARM IT HOLE COVER
40326SE	1	S/E CACHE TROU MEUBLE CONCEPT	CONCEPT CART HOLE COVER
40327	1	CACHE CABLE INTERRUPTEUR MEUBLE CONCEPT	CONCEPT CART SWITCH CORD COVER
40328	1	CACHE CABLE NEON MEUBLE CONCEPT	CONCEPT CART LIGHT CORD COVER
40335	1	BRIDE GLACE GAUCHE	LEFT GLASS LOCK
40336	1	BRIDE GLACE DROIT	RIGHT GLASS LOCK
40337	2	BRIDE WARM IT	WARM IT LOCK
40342	2	BRIDE PLEXIGLAS AFFICHE MEUBLE CONCEPT	CONCEPT CART AFFICHE PLEXIGLASS LOCK
40343	1	BRIDE PLEXIGLAS AFFICHE MEUBLE CONCEPT	CONCEPT CART AFFICHE PLEXIGLASS LOCK
A07034	1	INTERRUPTEUR LUMINEUX VERT 20 A CSM 2004	GREEN SWITCH 20 A CSM 2004
A16001	2	PRISE MEUBLE CONCEPT	CONCEPT CART PLUG
A16012	1	BORNIER 2 PLOTS	2 HOLES DOMINO
A18024	3	REGLETTE+TUBE NEON 13W 220 V	FLUORESCENT LIGHT UNIT 13W 220V
B08008	4	GALET	WHEEL
B09009	1	SERRURE MEUBLE CONCEPT	CONCEPT CART LOCK
C03007	2	CORDON H07 RNF 3x1.5	CORD H07 RNF 3x1.5
F08001	2	ROUE SANS FREIN TS1	WHEEL WITHOUT BRAKE TS1
F08002	2	ROUE AVEC FREIN TS1	WHEEL WITH BRAKE TS1
G06838	1	AFFICHE	POSTER
H01085	1	PARE-HALEINE VERRE 1000 x 300 mm	GLASS SNEEZE GUARD 1000 x 300 mm
H01086	1	PLEXIGLAS SUPPORT AFFICHE MEUBLE CONCEPT	CONCEPT CART AFFICHE HOLDER PLEXIGLASS

MG-02

Nomenclature

DT171

Date :
13/09/2016

Dessiné par :
R.L

Approuvé par :
J.Godéré

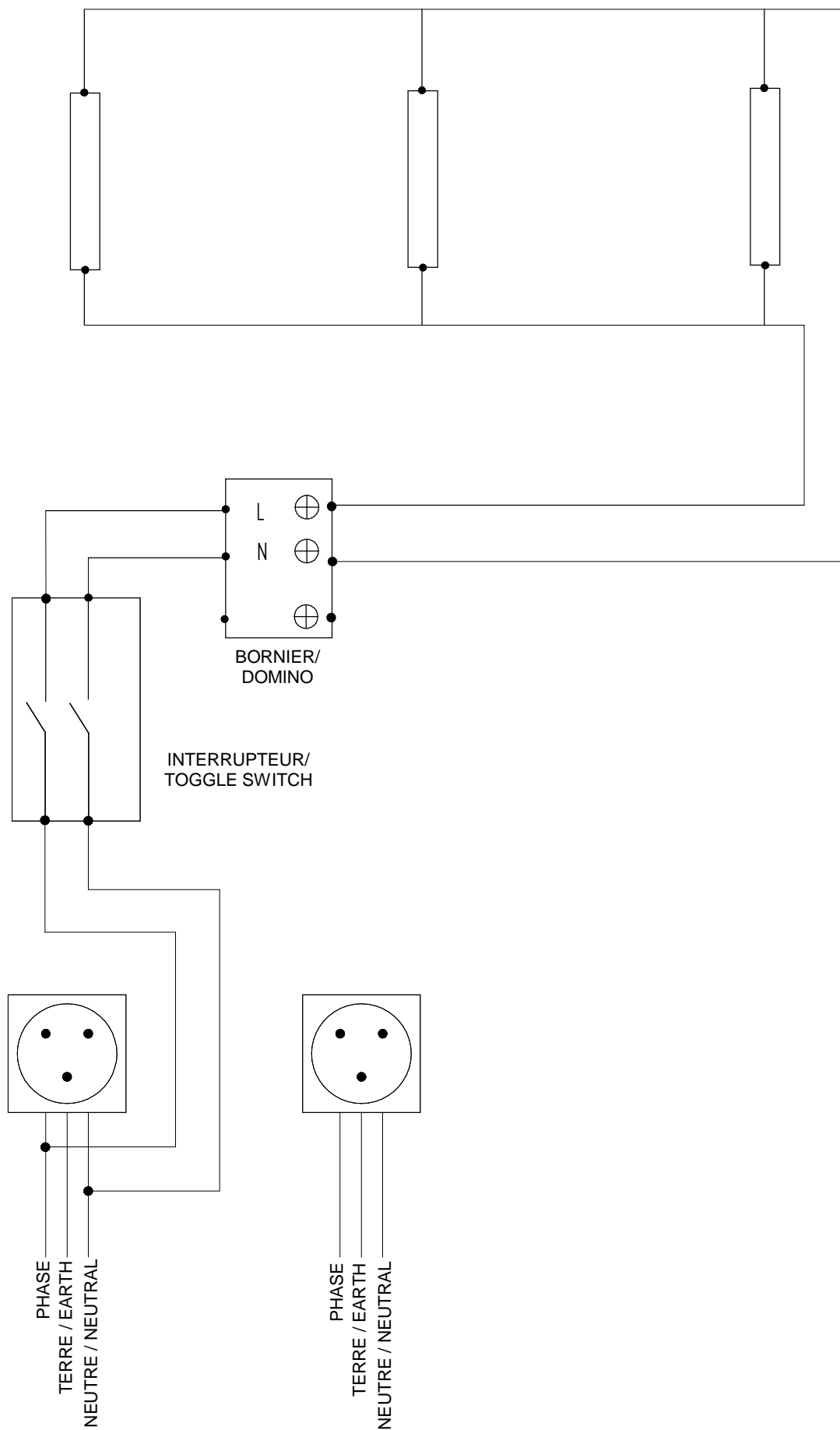
Date :
13/09/2016

Indice
A

TUBE PHOSPHORESCENT /
LIGHT TUBE

TUBE PHOSPHORESCENT /
LIGHT TUBE

TUBE PHOSPHORESCENT /
LIGHT TUBE



MG-02

Schéma électrique

DT171

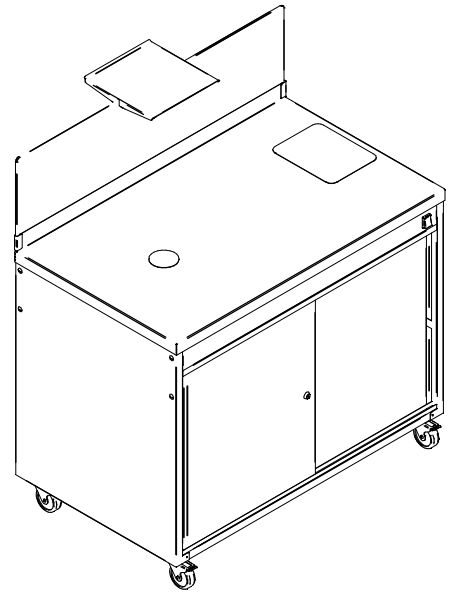
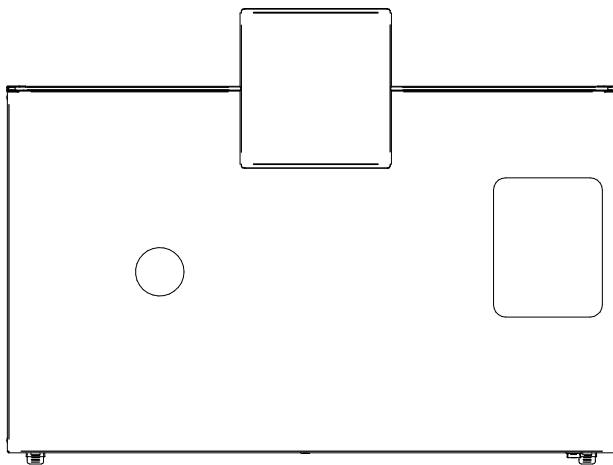
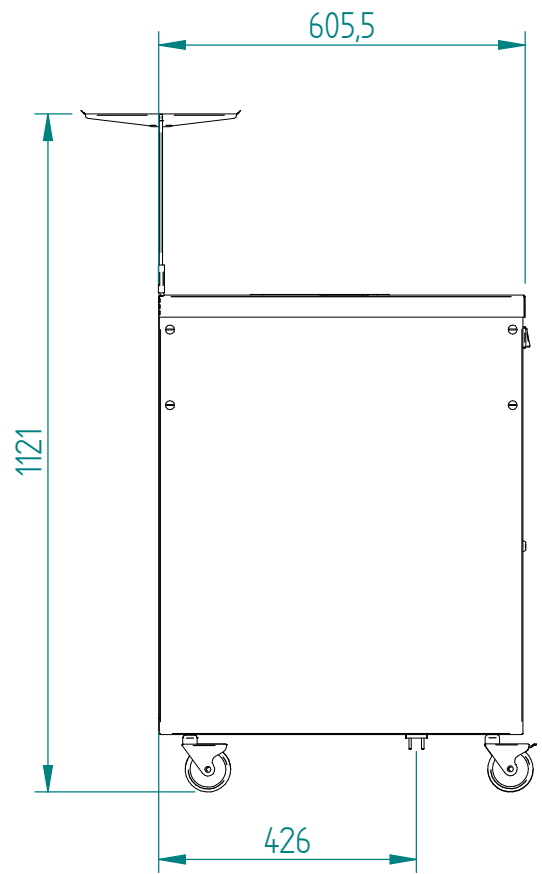
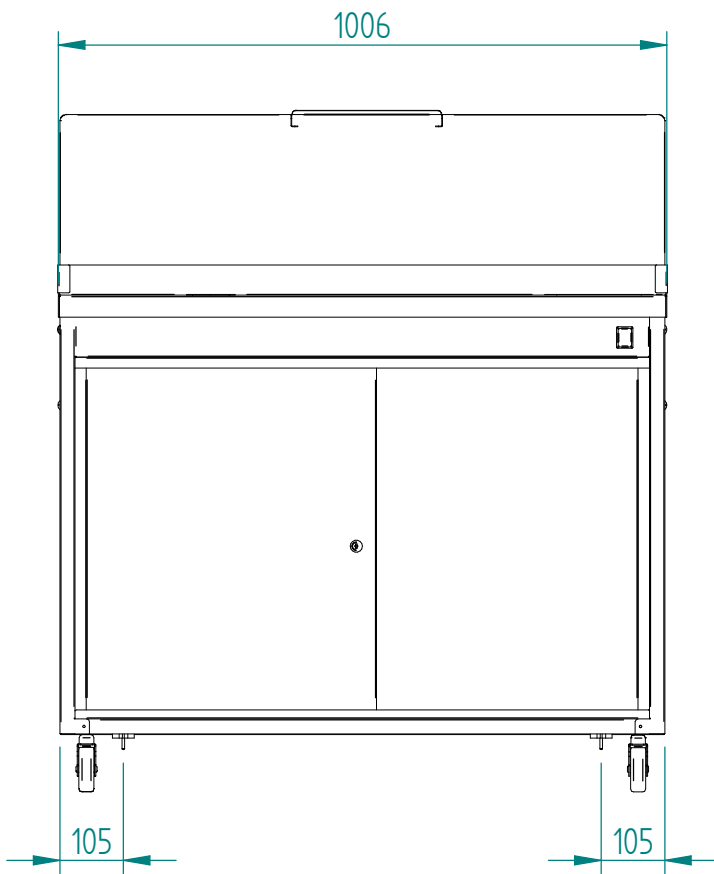
Date :
13/09/2016

Dessiné par :
R.L

Approuvé par :
S.Grenon

Date :
13/09/2016

Indice
A



MG-02

Mise en plan

DT171

Date :
13/09/2016

Dessiné par :
R.L

Approuvé par :

Date :
13/09/2016

Indice
A

Produit concerné :	
Code	Cordon / Cord
P05019Z10	C03007
P05019Z12	C03007

MG-02

Cadran

DT171

Date :
13/09/2016

Dessiné par :
R.L

Approuvé par :
J.Godéré

Date :
13/09/2016

Indice
A