

CVE 400

Vue 3D

DT139

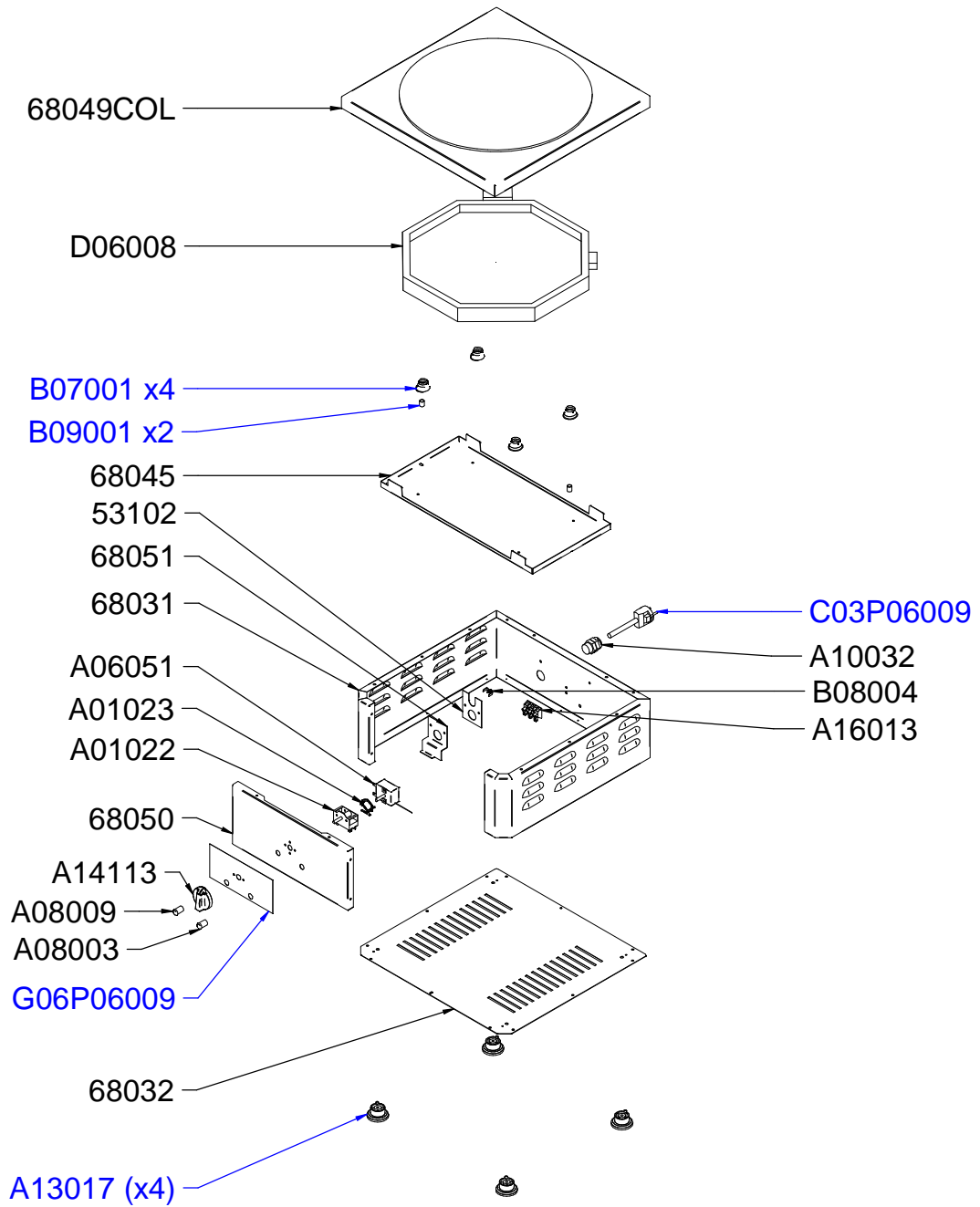
Date :
04/03/2016

Dessiné par :
R.L.

Approuvé par :
R.Schoenberger

Date :
04/03/2016

Indice
A



CVE 400

Vue éclatée

DT139

Date :
04/03/2016

Dessiné par :
R.L.

Approuvé par :
S.Grenon

Date :
04/03/2016

Indice
A

CODE	QTE	PIECE	SPARE PART
53102	1	BRIDE CORDON	CORD LOCK
68031	1	CEINTURE CREPIERE CSE/CSG 350-400	CASING CSE/CSG 350-400
68032	1	FOND CREPIERE CSE/CSG 350-400	BOTTOM CASING CSE/CSG 350 -400
68045	1	BLOCAGE FOYER CVE 400	CERAMIC CHAMBER BLOCKING CVE 400
68049COL	1	S/E COLLAGE PLATEAU VERRE CVE 400	GLASS AND TRAY ASSEMBLY CVE 400
68050	1	BANDEAU CVE 400 VITRO	CONTROL PANEL CVE 400
68051	1	BRIDE CABLE CVE 400	CABLE LOCK CVE 400
A01022	1	COMMUTATEUR	COMMUTATOR
A01023	1	CLIP D'ASSEMBLAGE	CLIP
A06051	1	THERMOSTAT	THERMOSTAT
A08003	1	VOYANT ORANGE DIAM 12	ORANGE PILOT LIGHT DIAM 12
A08009	1	VOYANT VERT DIAM 12	GREEN PILOT LIGHT DIAM 12
A10032	1	PRESSE ETOUPE	CORD CLOSER
A13017	4	PIED	FOOT
A14113	1	BOUTON ELEC PLAT 9 H	ELECTRIC KNOB 9 H
A16013	1	BORNIER 3 PLOTS	3 HOLES DOMINO
B07001	4	RESSORT COMPRESSION	COMPRESSION SPRING
B08004	1	RIVET TERRE	EARTH RIVET
B09001	2	ENTRETOISE DIAM EXT 10 LG 12 MM	SPACER DIAM EXT 10 LG 12 MM
C03P06009	1	CORDON	CORD
D06008	1	FOYER CREPIERE VITRO 2500 W 230 V	CERAMIC CHAMBER 2500 W 230 V
G06P06009	1	CADRAN	FRONT PANEL

CVE 400

Nomenclature

DT139

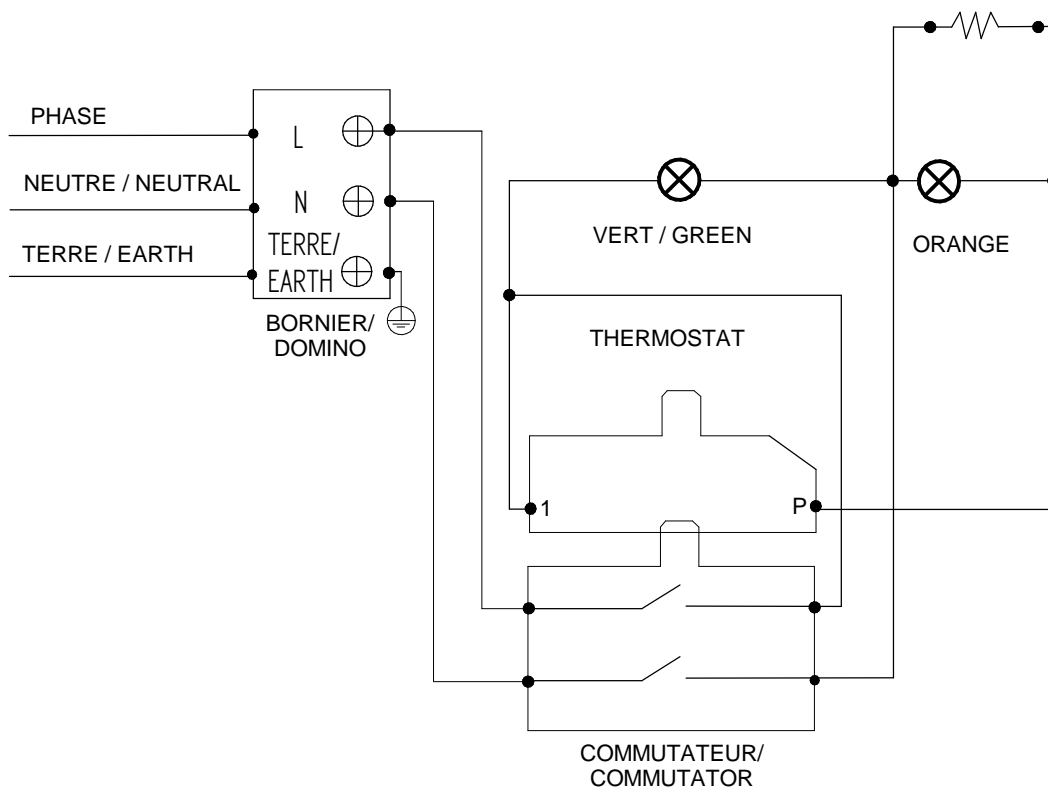
Date :
04/03/2016

Dessiné par :
R.L.

Approuvé par :
J.Godéré

Date :
04/03/2016

Indice
A



Câblage : C02388

CVE 400

Schéma électrique

DT139

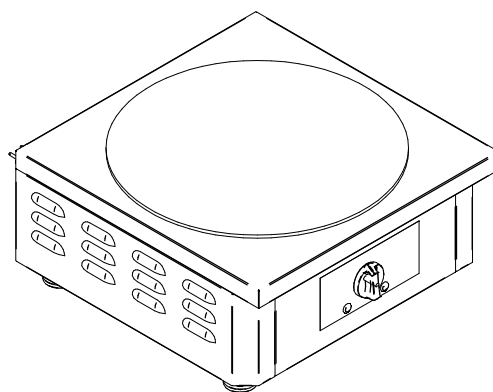
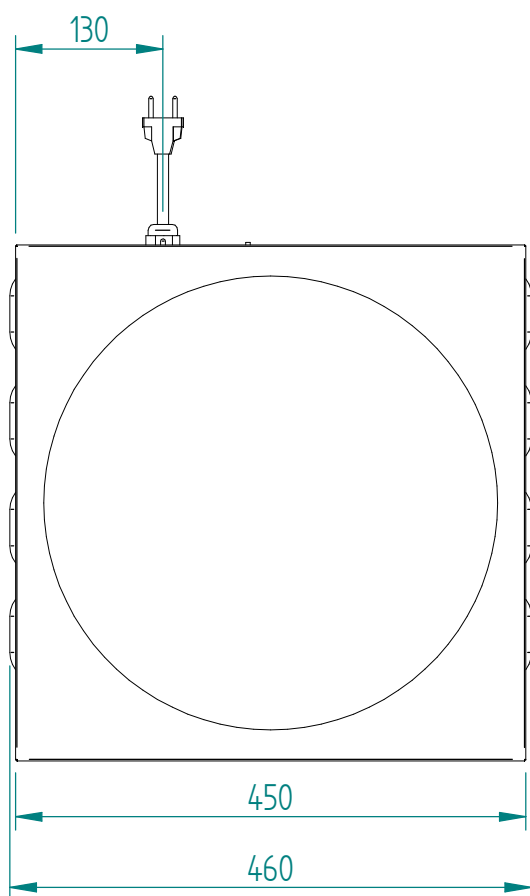
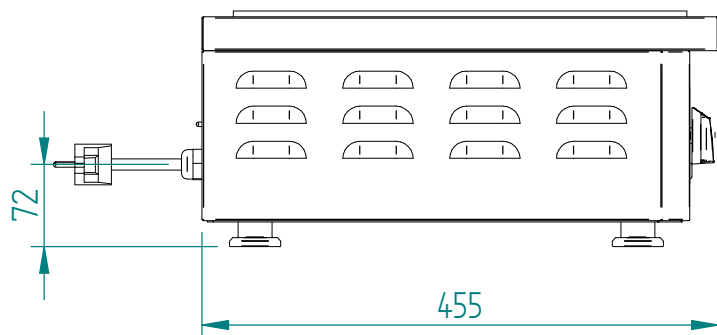
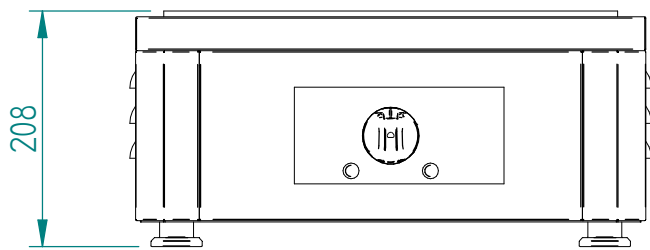
Date :
04/03/2016

Dessiné par :
R.L.

Approuvé par :
Grenon S.

Date :
04/03/2016

Indice
A



CVE 400

Mise en plan

DT139

Date :
04/03/2016

Dessiné par :
R.L.

Approuvé par :

Date :

Indice
A

Produit concerné :		
Code	Cadran / Front Panel	Cordon / Cord
P06009A01	G06638	C03007
P06009A02	G06772	C03007
P06009A03	G06638	C03011
P06009Z01	G06661	C03007

CVE 400

Cadran

DT139

Date :
04/03/2016

Dessiné par :
R.L.

Approuvé par :
J.Godéré

Date :
04/03/2016

Indice
A