

PIS 30: PLAQUE INDUCTION

Vue 3D

DT184

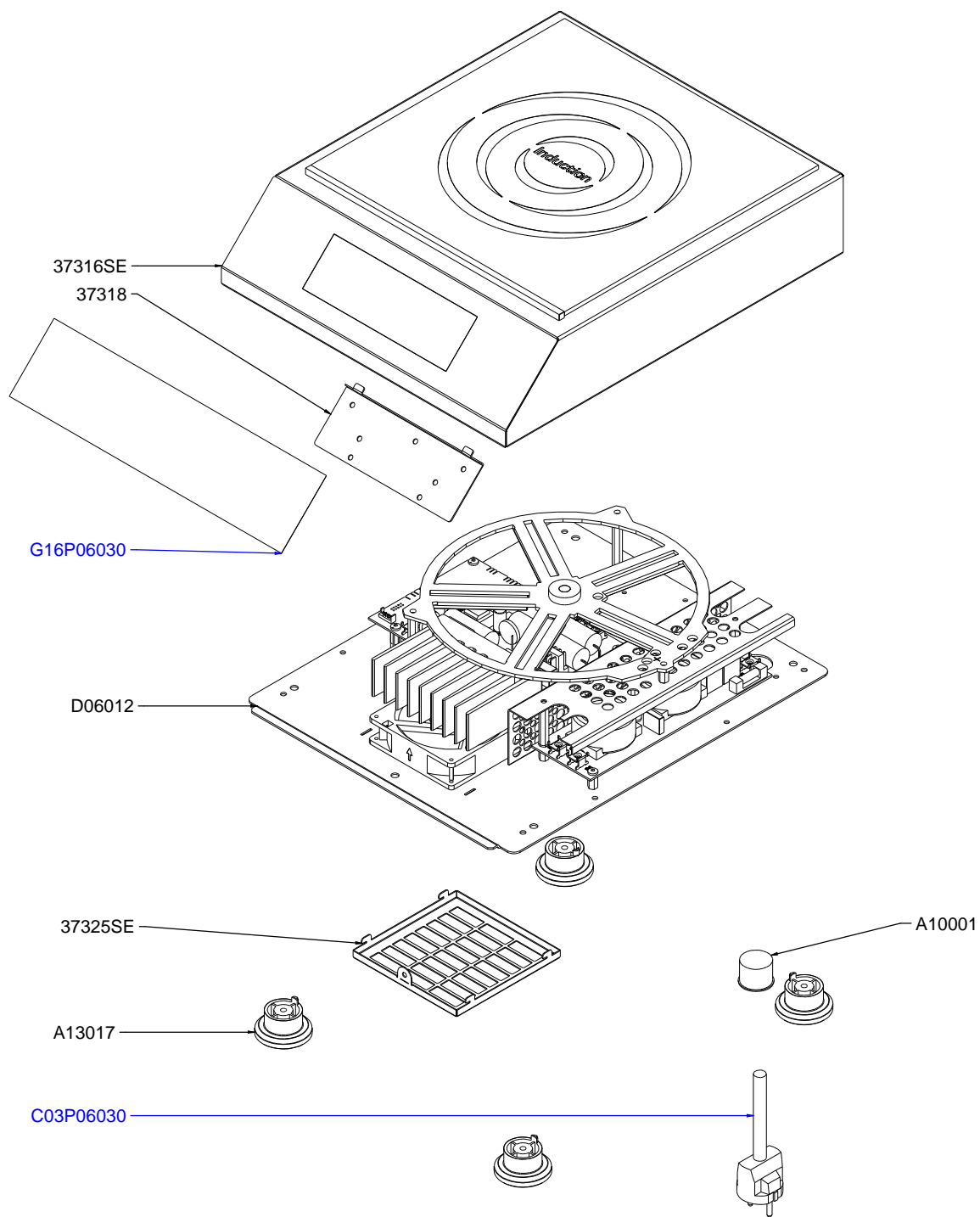
Date :
30/03/2017

Dessiné par :
R.L.

Approuvé par :
R.Schoenberger

Date :
25/04/2017

Indice
B



PIS 30: PLAQUE INDUCTION

Vue éclatée

DT184

Date :
30/03/2017

Dessiné par :
R.L.

Approuvé par :
Grenon S.

Date :
25/04/2017

Indice
B

CODE	QTE	PIECE	SPARE PART
37316SE	1	S/E CAISSON SIMPLE PIC 25/PIS 30	SINGLE BOX PIC 25/PIS 30
37318	1	BLOCAGE ARRIERE CLAVIER PIC 25/PIS 30/PID 30	REAR KEYBOARD LOCK
37325SE	1	S/E GRILLE VENTILATION PIC 25/PIS 30/PID 30	VENTILATION GRID INDUCTION
A10001	1	SERRE CABLE PA 107	CORD CLOSER PA 107
A13017	4	PIED	FOOT
C03P06030	1	CORDON	CORD
D06012	1	MODULE INDUCTION SIMPLE PIS 30	INDUCTION MODULE PIS 30
G16P06030	1	CADRAN	FRONT PANEL

PIS 30: PLAQUE INDUCTION

Nomenclature

DT184

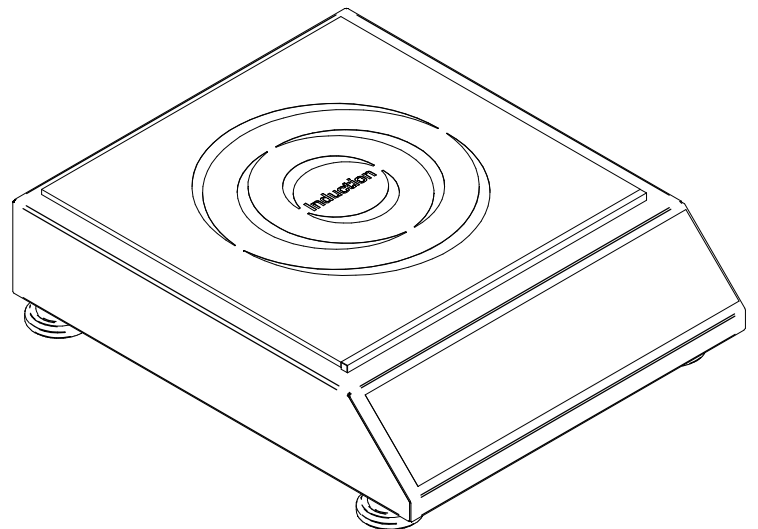
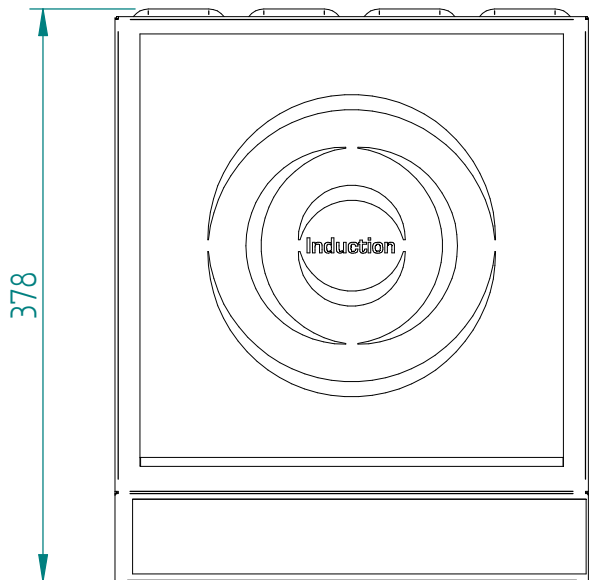
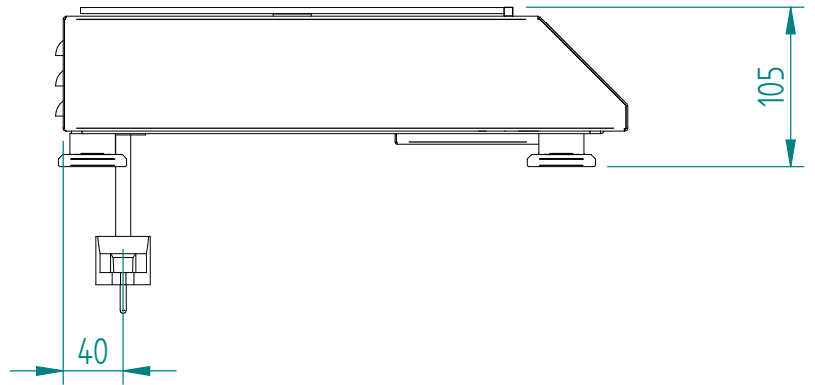
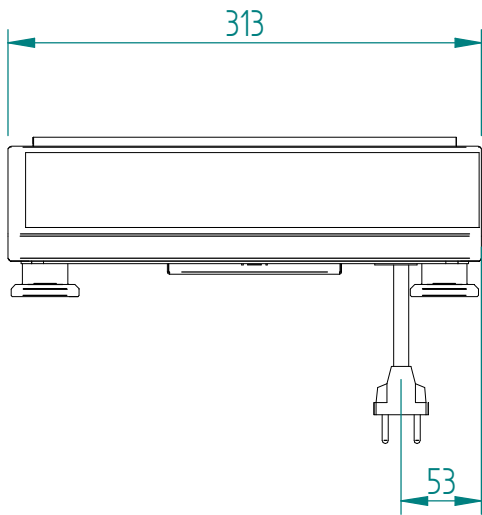
Date :
30/03/2017

Dessiné par :
R.L.

Approuvé par :
J.Godéré

Date :
25/04/2017

Indice
B



PIS 30: PLAQUE INDUCTION

Mise en plan

DT184

Date :
30/03/2017

Dessiné par :
R.L.

Approuvé par :

Date :
25/04/2017

Indice
B

Produit concerné :		
Code	Cordon/Cord	Cadran / Front Panel
P06030A01	C03033	G16033
P06030A02	C03011	G16033
P06030A03	C03008	G16033
P06030A04	C03011	G16033
P06032C01	C03033	G16037
P06032G01	C03033	G16038

PIS 30: PLAQUE INDUCTION

Cadran

DT184

Date :
30/03/2017

Dessiné par :
R.L.

Approuvé par :

Date :
25/04/2017

Indice
B