

## PIW 30 : WOK

Vue 3D

DT186

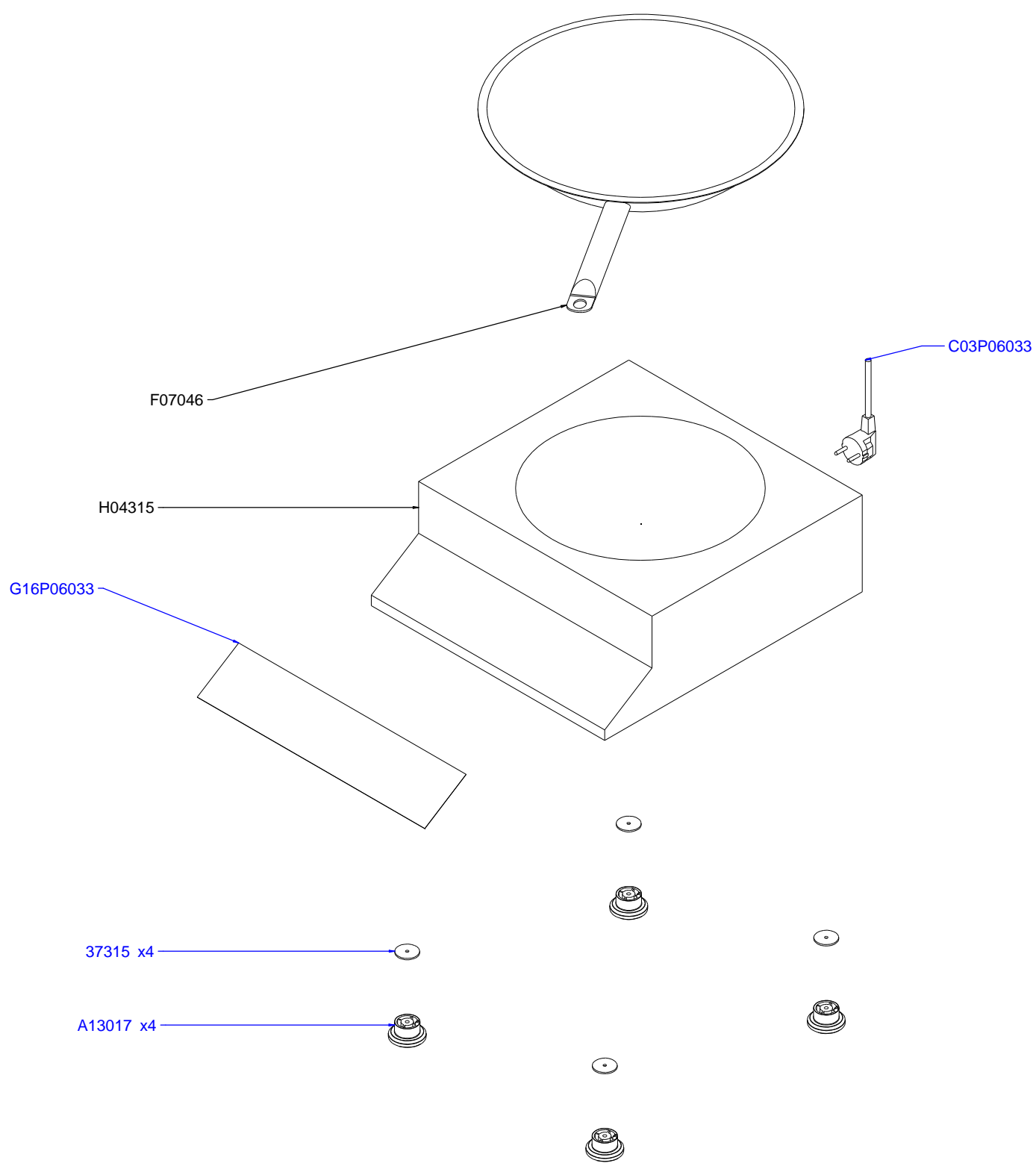
Date :  
19/05/2017

Dessiné par :  
R.L.

Approuvé par :  
R.Schoenberger

Date :  
19/05/2017

Indice  
A



# PIW 30 : WOK

Vue éclatée

DT186

Date :  
19/05/2017

Dessiné par :  
R.L.

Approuvé par :  
Grenon S.

Date :  
19/05/2017

Indice  
A

CODE	QTE	PIECE	SPARE PART
37315	4	ENTRETOISE PIED INDUCTION	FOOT SPACER INDUCTION
A13017	4	PIED	FOOT
C03P06033	1	CORDON	CORD
F07046	1	WOK POUR INDUCTION	WOK FOR INDUCTION
G16P06033	1	CADRAN	FRONT PANEL
H04315	1	ENSEMBLE INDUCTION WOK 3000 W	WOK INDUCTION ASSEMBLY 3000 W

## PIW 30 : WOK

Nomenclature

DT186

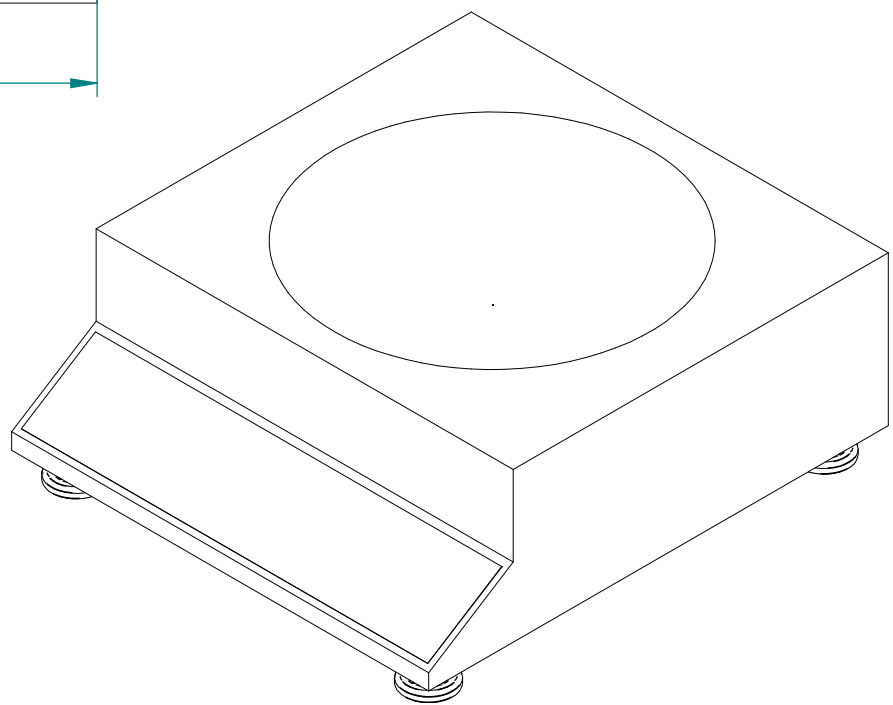
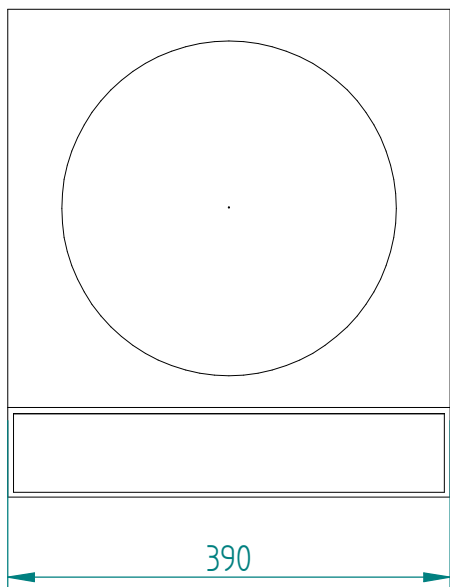
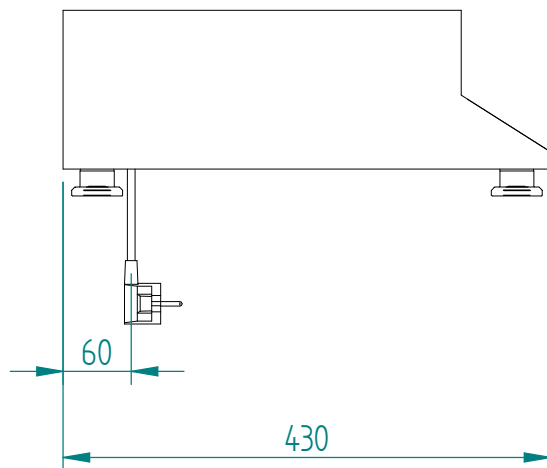
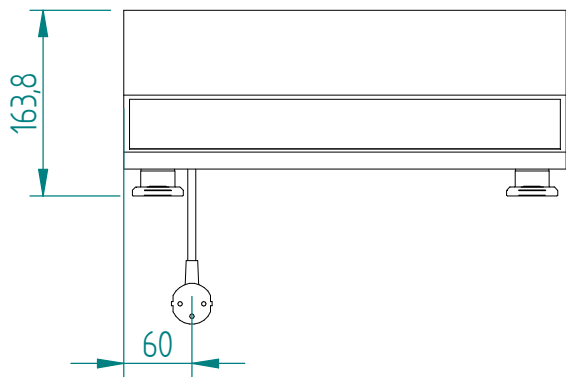
Date :  
19/05/2017

Dessiné par :  
R.L.

Approuvé par :  
J.Godéré

Date :  
19/05/2017

Indice  
A



# PIW 30 : WOK

Mise en plan

DT186

Date :  
19/05/2017

Dessiné par :  
R.L.

Approuvé par :

Date :  
19/05/2017

Indice  
A

Produit concerné :		
Code	Cadran/Front panel	Cordon/Cord
P06033A01	G16032	C03033
P06033A02	G16024	C03011
P06033A03	G16024	C01015+A16017

**PIW 30 : WOK**

Cadran

**DT186**

Date :  
19/05/2017

Dessiné par :  
R.L.

Approuvé par :

Date :  
19/05/2017

Indice  
A