

SEM 600 B

Vue 3D

DT129

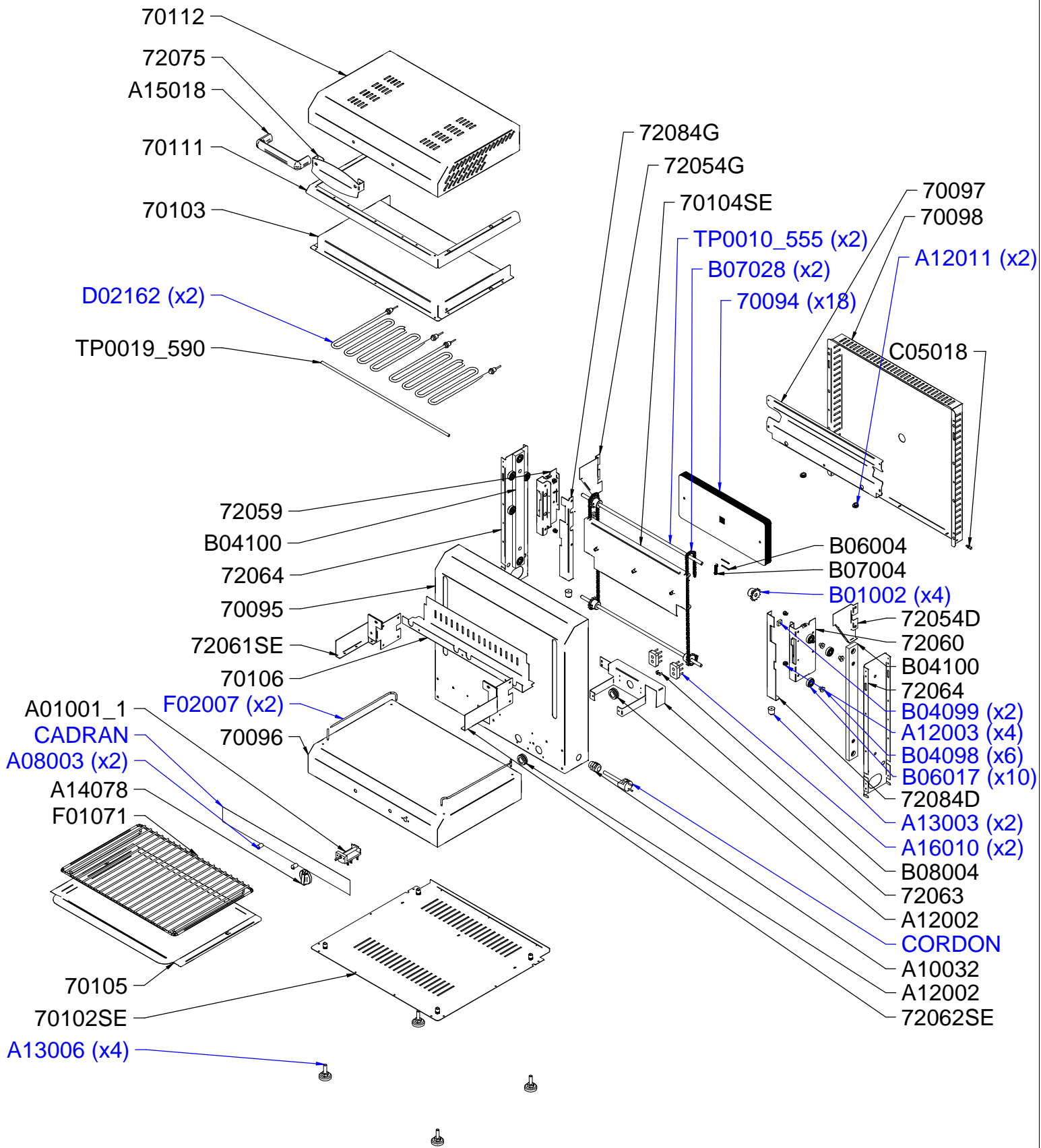
Date :
19/03/2018

Dessiné par :
R.L.

Approuvé par :
R.Schoenberger

Date :
19/03/2018

Indice
A



SEM 600 B

Vue éclatée

DT129

Date :
19/03/2018

Dessiné par :
R.L.

Approuvé par :
S.Grenon

Date :
19/03/2018

Indice
A

CODE	QTE	PIECE	SPARE PART
70094	18	CONTRE POIDS SALAMANDRE	WEIGHT AGAINST SALAMANDER
70095	1	ARRIERE SEM/SGM 600	BACK SEM/SGM 600
70096	1	SOCLE SEM/SGM 60 NM	BASE SEM/SGM 60 NM
70097	1	BLOCAGE CONTRE POIDS SEM/SGM 600	WEIGHT COUNTER LOCK SEM/SGM 600
70098	1	FOND ARRIERE SEM/SGM 600	BACK CASING SEM/SGM 600
70102SE	1	FOND SOCLE	BOTTOM CASING
70103	1	REFLECTEUR SEM 600 BLINDEE	REFLECTOR SEM 600 ARMOURED HEATING ELEMENT
70104SE	1	SUPPORT CONTRE POIDS SEM/SGM 600	WEIGHT COUNTER HOLDER
70105	1	PLAT SEM/SGM 600	TRAY SEM/SGM 600
70106	1	CACHE RESISTANCE ARR	HIDDEN HEATING ELEMENT
70111	1	CASQUETTE SEM/SGM 600	DEFLECTOR SEM/SGM 600
70112	1	TOIT SEM 600	ROOF SEM 600
72054G	1	BRIDE FILS GAUCHE SEM/SGM	LEFT WIRE HOLDER SEM/SGM
72054D	1	BRIDE FILS DROIT SEM/SGM	RIGHT WIRE HOLDER SEM/SGM
72059	1	SUPPORT ROULEMENT GAUCHE SEM/SGM	LEFT BEARING HOLDER SEM/SGM
72060	1	SUPPORT ROULEMENT DROIT SEM/SGM	RIGHT BEARING HOLDER SEM/SGM
72061SE	1	S/E SUP TOIT GAUCHE SEM/SGM 600-800	LEFT ROOF HOLDER SEM/SGM 600-800
72062SE	1	S/E SUP TOIT DROIT SEM/SGM 600-800	RIGHT ROOF HOLDER SEM/SGM 600-800
72063	1	SUPPORT BORNIER SEM 600/800	DOMINO HOLDER SEM 600/800
72064	2	MONTANT INTERIEUR GAU/DROIT SEM/SGM 600-800	INSIDE UPRIGHT SEM/SGM 600-800
72075	1	ECARTEUR DE POIGNEE SEM/SGM 60-80	HANDLE SPACER SEM/SGM 60-80
72084D	1	CACHE CHAINE DROIT SEM/SGM 600-800	RIGHT CHAIN COVER SEM/SGM 600-800
72084G	1	CACHE CHAINE GAUCHE SEM/SGM 600-800	LEFT CHAIN COVER SEM/SGM 600-800
A01001/1	1	COMMUTATEUR	COMMUTATOR
A08003	2	VOYANT ORANGE DIAM 12	ORANGE PILOT LIGHT DIAM 12
A10032	1	PRESSE ETOUPE	CORD CLOSER
A12002	2	PASSE FIL DA 200, RF14, RG 8	CABLE SHOE DA 200, RF14, RG8
A12003	4	PASSE FIL CA	CABLE SHOE CA
A12011	2	PASSE FIL DA 110	CABLE SHOE DA 110
A13003	2	PIED CAOUTCHOUC	RUBBER FOOT
A13006	4	VERIN MOLETE NOIR (PIED)	FOOT
A14078	1	BOUTON 12 H ELECT	KNOB 12 H FOR ELECTRIC
A15018	1	POIGNEE SALAMANDRE	HANDLE SALAMANDER
A16010	2	PLAQUE A BORNE	TERMINAL PLATE
B01002	4	PIGNON	GEAR WHEEL
B04098	6	AXE ROULEMENT SEM 800/SEM 600	BEARING AXLE SEM 800/SEM 600
B04099	2	CALE DE REGLAGE SEM 800/600	WEDGE ADJUSTMENT SEM 800/600
B04100	2	GUIDE ROULEMENT SEM 800	BEARING HOLDER SEM 800
B06004	4	GOUPILLE FENDUE 3.2 x 25	PIN SLIT 3.2 x 25
B06017	10	ROULEMENT	BEARING
B07004	2	RESSORT	SPRING
B07028	2	CHAINE	CHAIN
B08004	1	RIVET TERRE	EARTH RIVET
CADRAN	1	CADRAN	FRONT PANEL
CORDON	1	CORDON	CORD CLOSER
C05018	1	BORNE EQUIPOTENTIEL	EQUIPOTENTIAL TERMINAL
D02162	2	RESISTANCE 1500 W 230 V SEM 600/800 BL - SFE 800 BL	ARMOURED HEATING ELEMENT 1500W 230V SEM 600/800 BL - SEF 800 BL
F01071	1	GRILLE SEM/SGM 600	GRID SEM/SGM 600
F02007	2	GLISSIERE PLAT SEM/SGM	TRAY SLIDE
TP0010_555	2	AXE SUPPORT PIGNON SALAMANDRE	GEAR WHEEL HOLDER AXLE
TP0019_590	1	AXE SUPPORT RESISTANCE SALAMANDRE	HEATING ELEMENT HOLDER AXLE

SEM 600 B

Nomenclature

DT129

Date :
19/03/2018

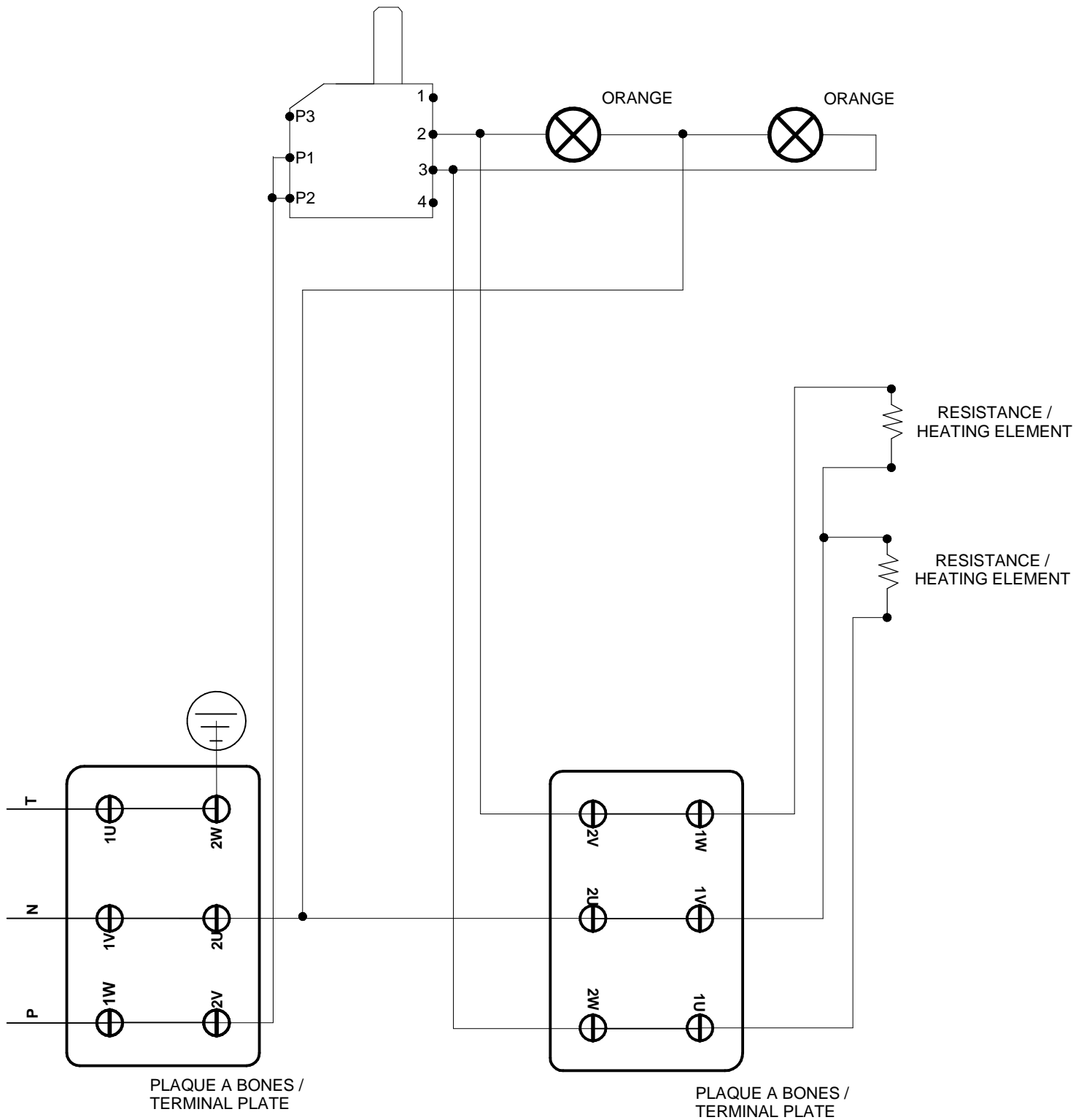
Dessiné par :
R.L.

Approuvé par :
J.Godéré

Date :
19/03/2018

Indice
A

COMMUTATEUR / COMMUTATOR



Câblage : **C02256**

SEM 600 B

Schéma électrique

DT129

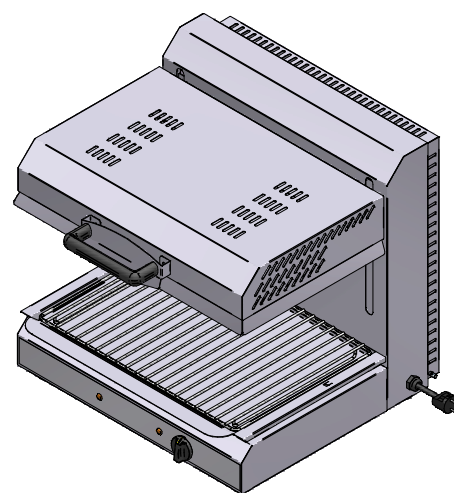
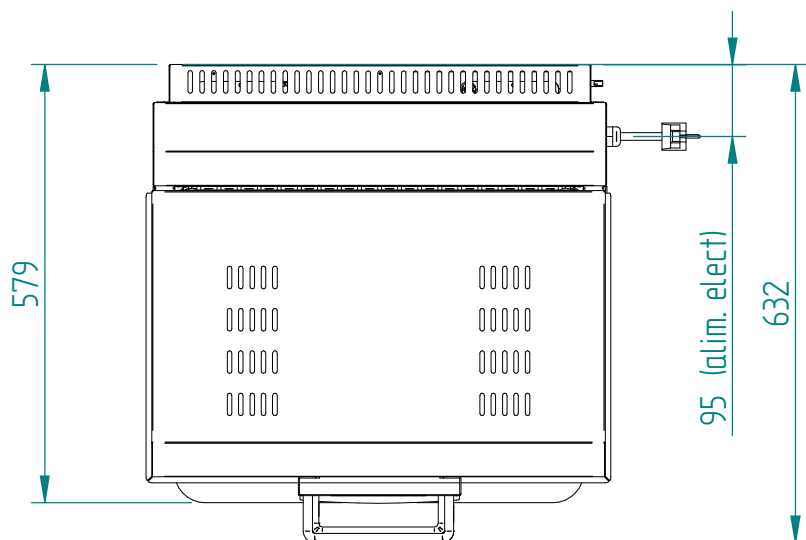
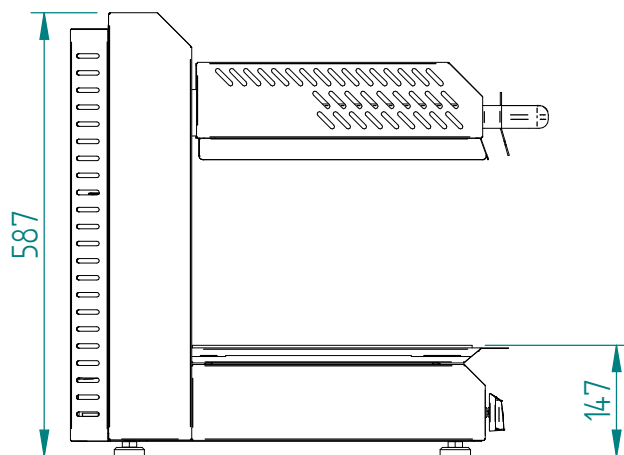
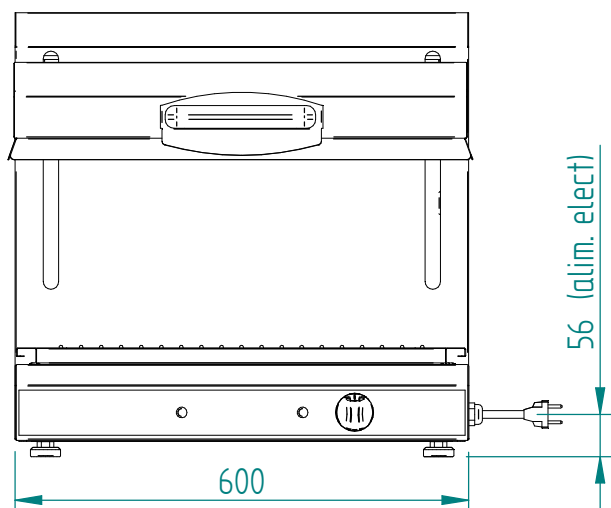
Date :
19/03/2018

Dessiné par :
R.L.

Approuvé par :
S.Grenon

Date :
19/03/2018

Indice
A



SEM 600 B

Mise en plan

DT129

Date :
19/03/2018

Dessiné par :
R.L.

Approuvé par :

Date :
19/03/2018

Indice
A

Produit concerné :		
Code	Cordon / Cord	Cadran / Front Panel
P05407A01	C03013	G06601+G06602
P05407A02	C03013	G06601+G06602
P05407A03	C03011	G06601+G06602
P05407A04	C01013+A16015	G06601+G06602
P05407A05	C03011	G06601+G06602
P05407A06	C03008	G06601+G06602
P05407C01	C03013	G06961
P05407D01	C03013	G06174
P05407G01	C03013	G06636+G06637
P05407H01	C03013	G06670
P05407H02	C03013	G06601+G06629
P05407H03	C03013	G06601+G06602
P05407M01	C03013	G06601+G06602
P05407N01	C03013	G06698

SEM 600 B

Cadran

DT129

Date :
19/03/2018

Dessiné par :
R.L.

Approuvé par :
J.Godéré

Date :
19/03/2018

Indice
A