

GR 40 E

Vue 3D

DT126

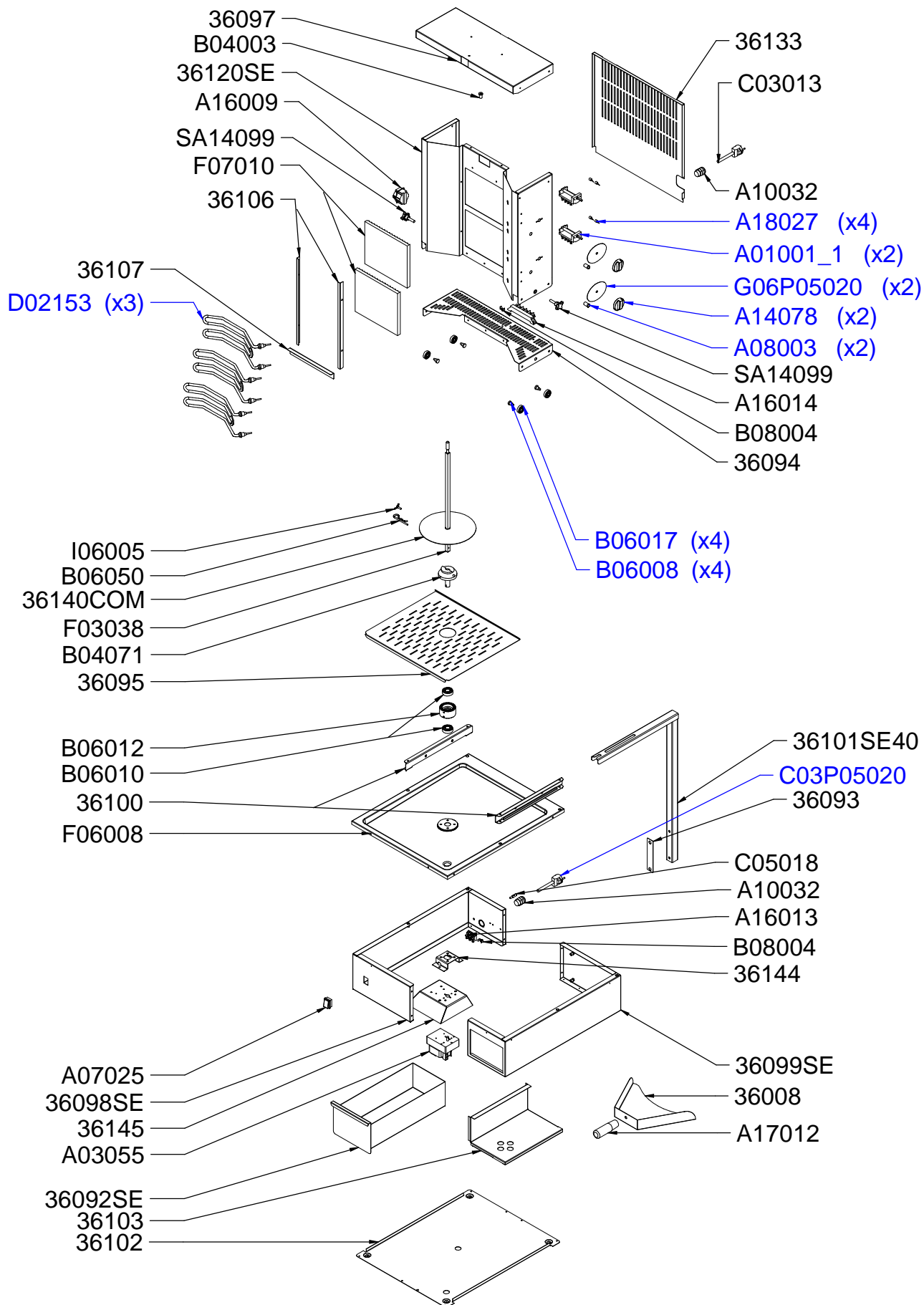
Date :
13/01/2016

Dessiné par :
R.L.

Approuvé par :
R.Schoenberger

Date :
13/01/2016

Indice
A



GR 40 E

Vue éclatée

DT126

Date :
13/01/2016

Dessiné par :
R.L.

Approuvé par :
Grenon S.

Date :
13/01/2016

Indice
A

CODE	QTE	PIECE	SPARE PART
36008	1	PELLE GRE/GRG	MEAT PAN GRE/GRG
36092SE	1	S/E TIROIR A SAUCE GR 40/60/80 E/G	SAUCE DRAWER GR 40/60/80 E/G
36093	1	CALE POUR POTENCE GYROS	WEDGE BRACKET GYROS
36094	1	ENTRETOISE GR 40/60/80 E/G	ENTRETOISE GR 40/60/80 E/G
36095	1	PLATEAU GRILLE GR 40/60/80 E/G	DRAINING TRAY GR 40/60/80 E/G
36097	1	TOIT GR 40/60/80 E/G	ROOF GR 40/60/80 E/G
36098SE	1	S/E CEINTURE GAUCHE GR 40/60/80 E/G	LEFT CASING ASSEMBLY GYROS
36099SE	1	S/E CEINTURE DROITE GR 40/60/80 E/G	RIGHT CASING ASSEMBLY GYROS
36100	2	GLISSIERE ROULEMENT GR 40/60/80 E/G	BALL BEARING SLIDE GR 40/60/80 E/G
36101SE40	1	POTENCE SHOARMA GR 40 E/G	SPIT HOLDER SHOARMA GR 40 E/G
36102	1	FOND GR 40/60/80 E/G	BOTTOM CASING GR 40/60/80 E/G
36103	1	GUIDE BOITE SAUCE GYROS	SAUCE BOX GUIDE GYROS
36106	2	BLOCAGE CHAMOTTE GR 40 E	FIRE STONE BRACKET GR 40 E
36107	1	BLOCAGE BAS CHAMOTTE GR 40 E	FIRE STONE BOTTOM BRACKET GR 40 E
36120SE	1	S/E REFLECTEUR GR 40 E	REFLECTOR GR 40 E
36133	1	FOND ARRIERE GR 40 G	REAR GR 40 G
36140COM	1	DISQUE SUPPORT VIANDE GR 40/60/80 E/G	MEAT HOLDER GR 40/60/80 E/G
36144	1	SUP MOTEUR N° 1 GR 40/60/80 E/G (MOT K.)	MOTOR HOLDER N° 1 GR 40/60/80 E/G (MOT K.)
36145	1	SUP MOTEUR N°2 GR 40/60/80 E/G (MOT K.)	MOTOR HOLDER N°2 GR 40/60/80 E/G (MOT K.)
A01001/1	2	COMMUTATEUR 4924215001 PSM 60	COMMUTATOR 4924215001
A03055	1	MOTEUR GR 400/600/800 E/G	MOTOR GR 400/600/800 E/G
A07025	1	INTERRUPTEUR NOIR ETANCHE BIP 20A/250V	BLACK SWITCH BIP 20A/250V
A08003	2	VOYANT ORANGE DIAM 12	ORANGE PILOT LIGHT DIAM 12
A10032	2	PRESSE ETOUPE	CORD CLOSER
A14078	2	BOUTON 12 H ELECT	KNOB 12 H FOR ELECTRIC
A16009	1	SOCLE RV25, GRG	PLUG RBE 25/GRG
A16013	1	BORNIER 3 PLOTS	3 HOLES DOMINO
A16014	1	BORNIER 6 PLOTS CONTACT GRILL	6 HOLES DOMINO
A17012	1	POIGNEE	HANDLE
A18027	4	DIODE 20 A CT 3000/CT 540 /GYROS	DIODE FOR CT540/CT300/ GYROS
B04003	1	PION BRONZE DISQUE BALANCELLE RV 25	BRASS PIN SWING RV 25
B04071	1	BLOCAGE DE BROCHE GR 40/60/80 E/G	SPIT LOCK GR 40/60/80 E/G
B06008	4	AXE DE GALET	WHEEL AXLE
B06010	2	ROULEMENT	BEARING
B06012	1	SUPPORT ROULEMENT NICKELE	BEARING HOLDER
B06017	4	ROULEMENT	BEARING
B06050	1	GOUPILLE BETA GR	PIN GR
B08004	2	RIVET TERRE	EARTH RIVET
B08022	2	ECROU RIVKLE M8	NUT RIVKLE M8
C03013	1	CORDON H07 RNF 3x1.5 PZ	CORD H07 RNF 3x1.5 PZ
C03P05020	1	CORDON	CORD
C05018	1	BORNE EQUIPOTENTIEL	EQUIPOTENTIAL TERMINAL
D02153	3	RESISTANCE BLINDEE 1200 W 230 V GR 40 E	HEATING ELEMENT 1200 W 230 V GR 40 E
F03038	1	BROCHE INOX GR 40 Lg 497	SPIT GR 40 Lg 497
F06008	1	PLATEAU INOX GR 40/60/80 E/G	S/STEEL TRAY GR 40/60/80 E/G
F07010	2	CHAMOTTE GR 40/80 E	FIRE STONE GR 40/80E
G06P05020	2	CADRAN	FRONT PANEL
I06005	1	VIS A OEUIL / FOURCHETTES	SCREW
SA14099	2	BOUTON D.40 M8x30 VH 1000	KNOB D.40 M8x30 VH 1000

GR 40 E

Nomenclature

DT126

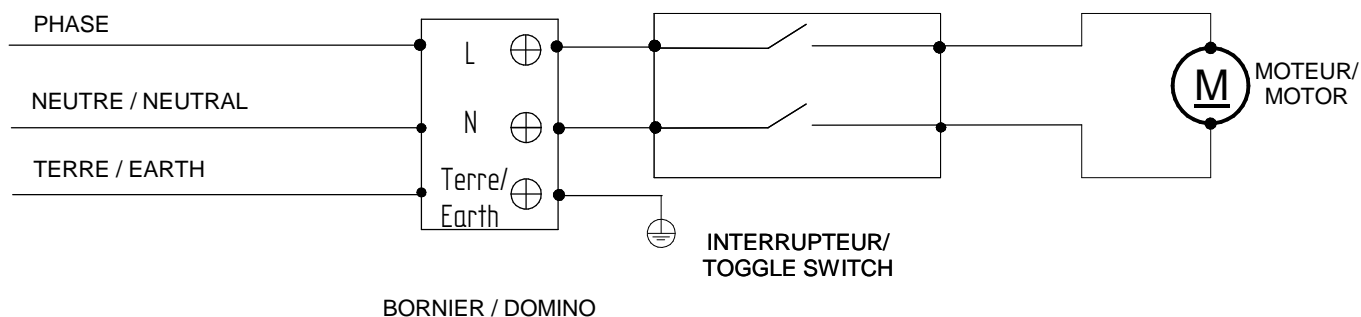
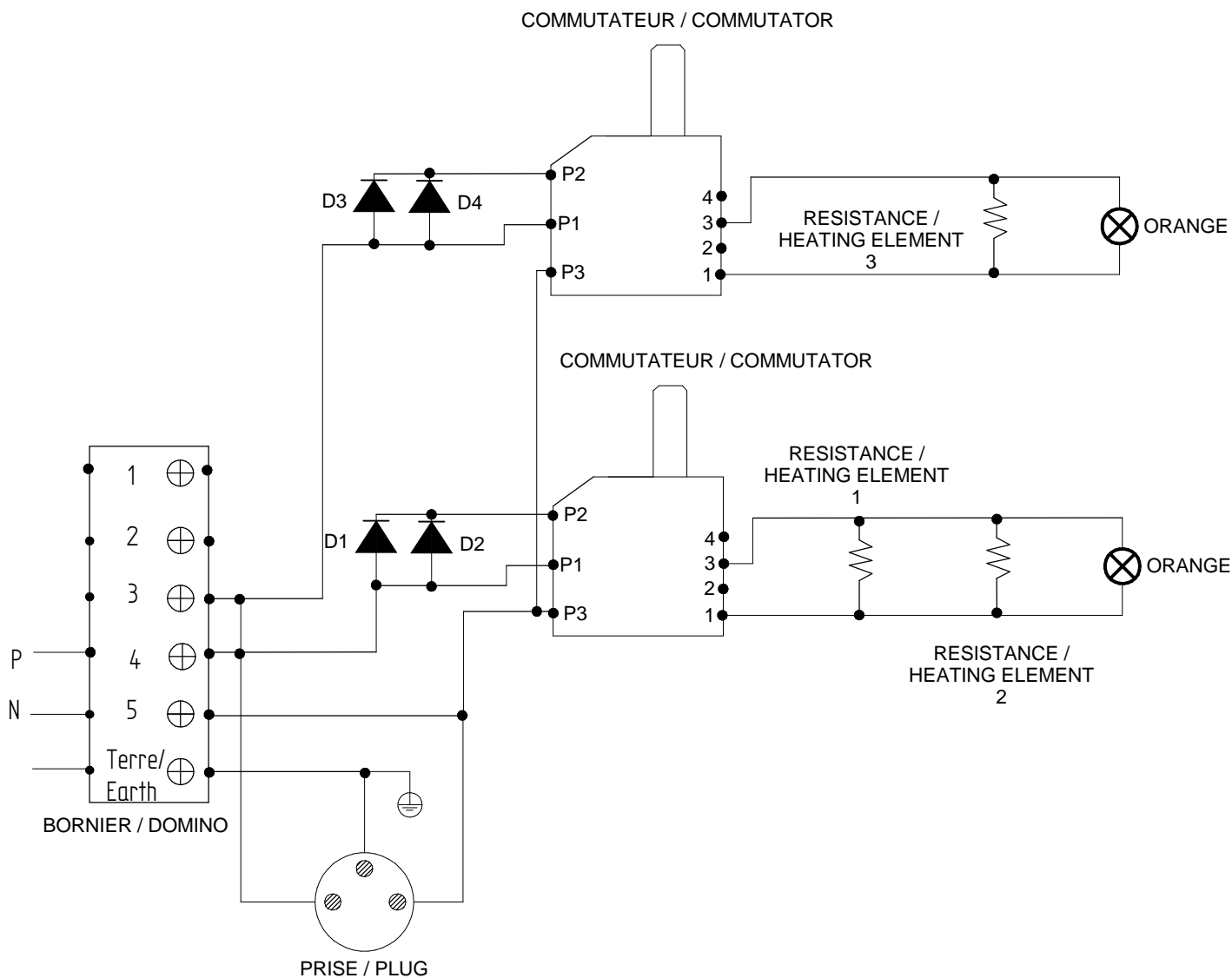
Date :
13/01/2016

Dessiné par :
R.L.

Approuvé par :
J.Godéré

Date :
13/01/2016

Indice
A



Câblage : C02208 + C02212

GR 40 E

Schéma électrique

DT126

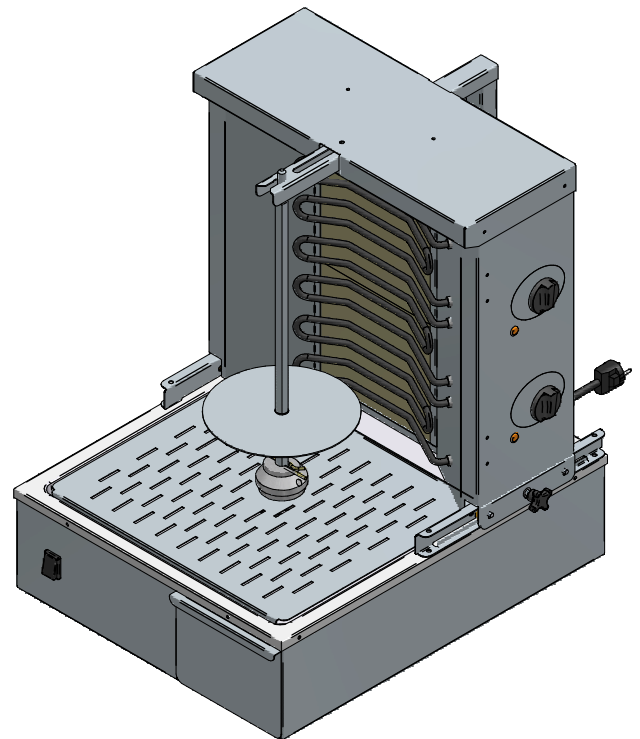
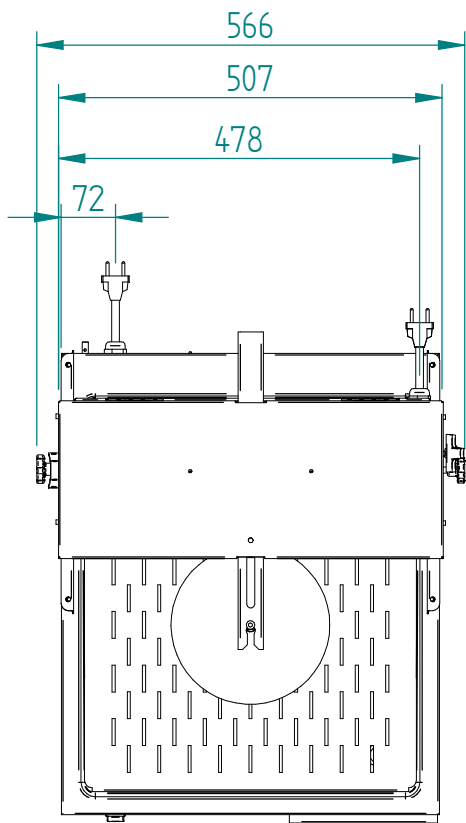
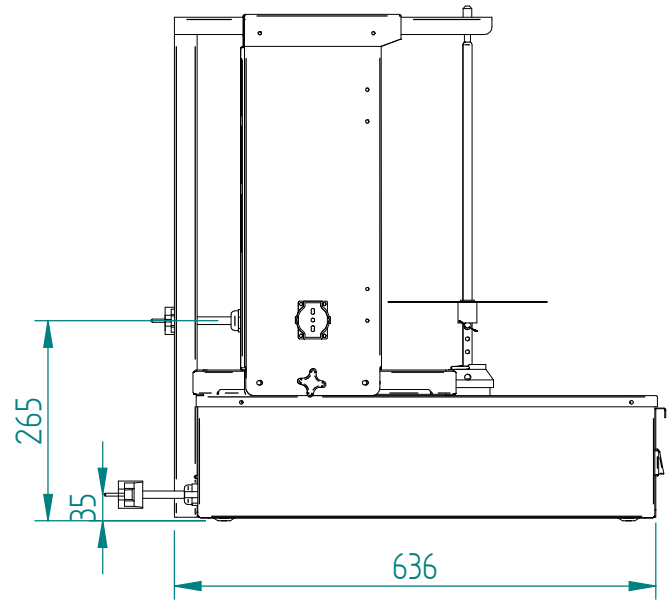
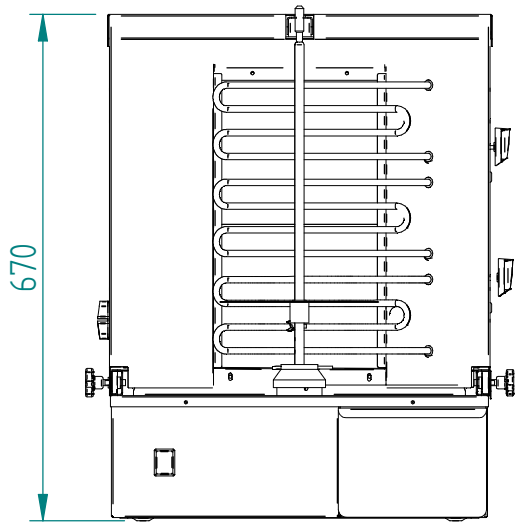
Date :
13/01/2016

Dessiné par :
R.L.

Approuvé par :
Grenon S.

Date :
13/01/2016

Indice
A



GR 40 E

Mise en plan

DT126

Date :
13/01/2016

Dessiné par :
R.L.

Approuvé par :

Date :

Indice
A

Produit concerné :

Code	Cordon	Cadran / Front Panel	Pelle / Meat Pan	Plateau grille / Draining tray
P05020A01	C03013	G06359	X	36095
P05020A02	C01015	G06359	36008 + A17012	X
P05020A03	C03013	G06359	X	36095
P05020A04	C03013	G06359	X	36095
P05020A05	C01015	G06359	36008 + A17012	X
P05020A06	C03013	G06359	X	36095
P05020A07	C01013+A16012	G06359	X	36095
P05020A08	C03029	G06359	X	36095
P05020A09	C01015	G06359	X	36095
P05020C01	C03013	G06682	36008 + A17012	36095
P05020D01	C03013	G06471	36008 + A17012	36095
P05020F01	C03013	G06359	X	36095
P05020G01	C03013	G06367	36008 + A17012	36095
P05020M01	C03013	G06373	X	36095
P05020R01	C03013	G06359	X	36095

GR 40 E

Cadran

DT126

Date :
13/01/2016

Dessiné par :
R.L.

Approuvé par :
J.Godéré

Date :
13/01/2016

Indice
A