

# GR 60 E

Vue 3D

DT127

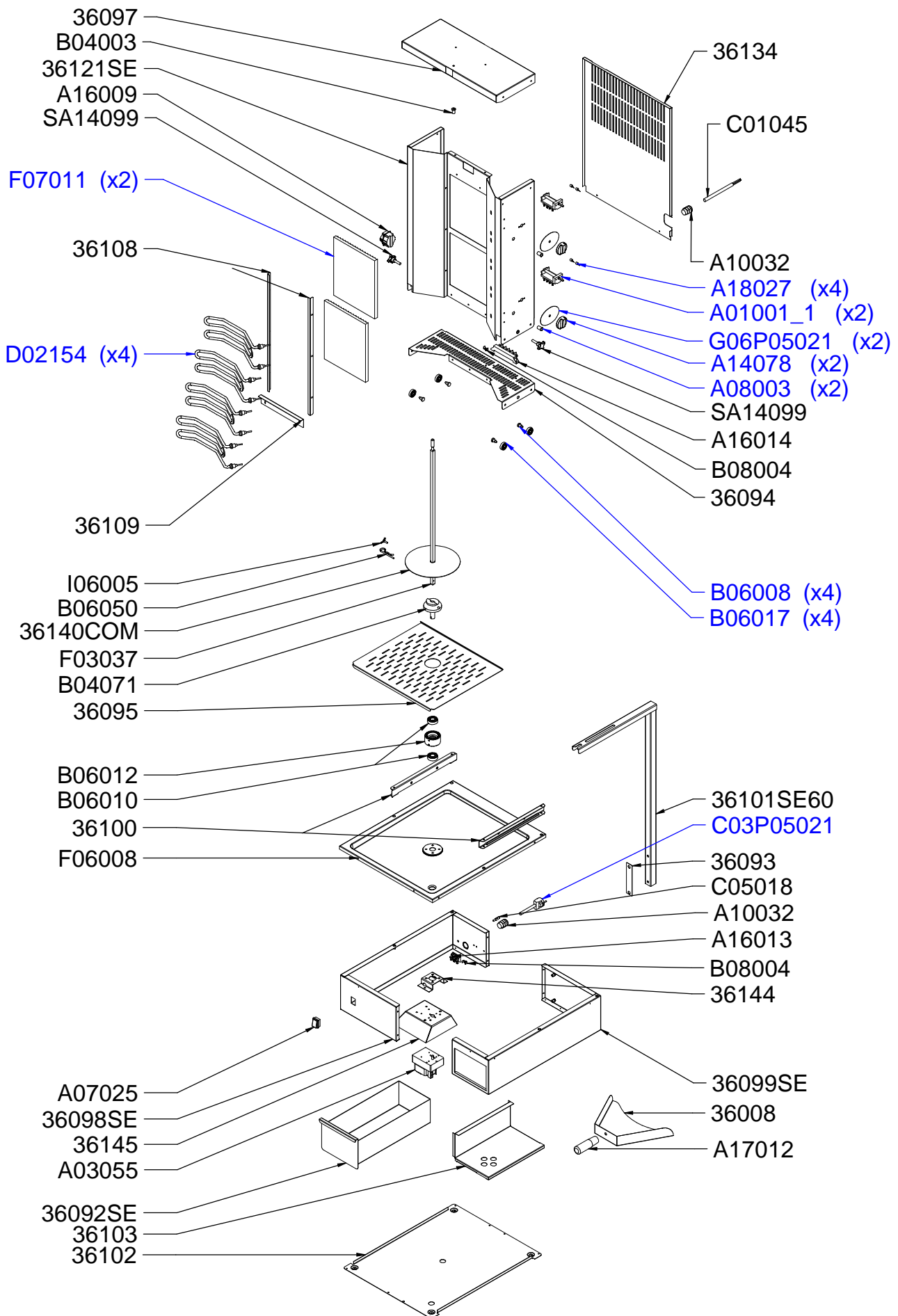
Date :  
15/01/2016

Dessiné par :  
R.L.

Approuvé par :  
R.Schoenberger

Date :  
15/01/2016

Indice  
A



# GR 60 E

Vue éclatée

DT127

Date :  
15/01/2016

Dessiné par :  
R.L.

Approuvé par :  
Grenon S.

Date :  
15/01/2016

Indice  
A

CODE	QTE	PIECE	SPARE PART
36008	1	PELLE GRE/GRG	MEAT PAN GRE/GRG
36092SE	1	S/E TIROIR A SAUCE GR 40/60/80 E/G	SAUCE DRAWER GR 40/60/80 E/G
36093	1	CALE POUR POTENCE GYROS	WEDGE BRACKET GYROS
36094	1	ENTRETOISE GR 40/60/80 E/G	ENTRETOISE GR 40/60/80 E/G
36095	1	PLATEAU GRILLE GR 40/60/80 E/G	DRAINING TRAY GR 40/60/80 E/G
36097	1	TOIT GR 40/60/80 E/G	ROOF GR 40/60/80 E/G
36098SE	1	S/E CEINTURE GAUCHE GR 40/60/80 E/G	LEFT CASING ASSEMBLY GYROS
36099SE	1	S/E CEINTURE DROITE GR 40/60/80 E/G	RIGHT CASING ASSEMBLY GYROS
36100	2	GLISSIERE ROULEMENT GR 40/60/80 E/G	BALL BEARING SLIDE GR 40/60/80 E/G
36101SE60	1	POTENCE SHOARMA GR 60 E/G	SPIT HOLDER SHOARMA GR 60 E/G
36102	1	FOND GR 40/60/80 E/G	BOTTOM CASING GR 40/60/80 E/G
36103	1	GUIDE BOITE SAUCE GYROS	SAUCE BOX GUIDE GYROS
36108	2	BLOCAGE CHAMOTTE GR 60 E	FIRE STONE BRACKET GR 60 E
36109	1	BLOCAGE BAS CHAMOTTE GR 60 E	FIRE STONE BOTTOM BRACKET GR 60 E
36121SE	1	S/E REFLECTEUR GR 60 E	REFLECTOR GR 60 E
36134	1	FOND ARRIERE GR 60 G	REAR GR 60 G
36140COM	1	DISQUE SUPPORT VIANDE GR 40/60/80 E/G	MEAT HOLDER GR 40/60/80 E/G
36144	1	SUP MOTEUR N° 1 GR 40/60/80 E/G (MOTK.)	MOTOR HOLDER N° 1 GR 40/60/80 E/G (MOTK.)
36145	1	SUP MOTEUR N°2 GR 40/60/80 E/G (MOTK.)	MOTOR HOLDER N°2 GR 40/60/80 E/G (MOTK.)
A01001/1	2	COMMUTATEUR 4924215001 PSM 60	COMMUTATOR 4924215001
A03055	1	MOTEUR GR 400/600/800 E/G	MOTOR GR 400/600/800 E/G
A07025	1	INTERRUPTEUR NOIR ETANCHE BIP 20A/250V	BLACK SWITCH BIP 20A/250V
A08003	2	VOYANT ORANGE DIAM 12	ORANGE PILOT LIGHT DIAM 12
A10032	2	PRESSE ETOUPE	CORD CLOSER
A14078	2	BOUTON 12 H ELECT	KNOB 12 H FOR ELECTRIC
A16009	1	SOCLE RV25, GRG	PLUG RBE 25/GRG
A16013	1	BORNIER 3 PLOTS	3 HOLES DOMINO
A16014	1	BORNIER 6 PLOTS CONTACT GRILL	6 HOLES DOMINO
A17012	1	POIGNEE	HANDLE
A18027	4	DIODE 20 A CT3000/CT540 /GYROS	DIODE FOR CT540/CT300/ GYROS
B04003	1	PION BRONZE DISQUE BALANCELLE RV 25	BRASS PIN SWING RV 25
B04071	1	BLOCAGE DE BROCHE GR 40/60/80 E/G	SPIT LOCK GR 40/60/80 E/G
B06008	4	AXE DE GALET	WHEEL AXLE
B06010	2	ROULEMENT	BEARING
B06012	1	SUPPORT ROULEMENT NICKELE	BEARING HOLDER
B06017	4	ROULEMENT	BEARING
B06050	1	GOUPILLE BETA GR	PIN GR
B08004	2	RIVET TERRE	EARTH RIVET
C01045	1	CABLE H07 RNF 5G 1.5 mm2 dégainé et dénudé	CABLE H07 RNF 5G 1.5 mm 2
C03P05021	1	CORDON	CORD
C05018	1	BORNE EQUIPOTENTIEL	EQUIPOTENTIAL TERMINAL
D02154	4	RESISTANCE BLINDEE 1450 W 230 V GR 60/80 E	HEATING ELEMENT 1450 W 230 V GR 60/80 E
F03037	1	BROCHE Lg 675 GR 60 E/G	SPIT Lg 675 GR 60 E/G
F06008	1	PLATEAU INOX GR 40/60/80 E/G	S/STEEL TRAY GR 40/60/80 E/G
F07011	2	CHAMOTTE GR 60/80 E	FIRE STONE GR 60/80E
G06P05021	2	CADRAN	FRONT PANEL
I06005	1	VIS A OEUIL / FOURCHETTES	SCREW
SA14099	2	BOUTON D.40 M8x30 VH 1000	KNOB D.40 M8x30 VH 1000

# GR 60 E

Nomenclature

DT127

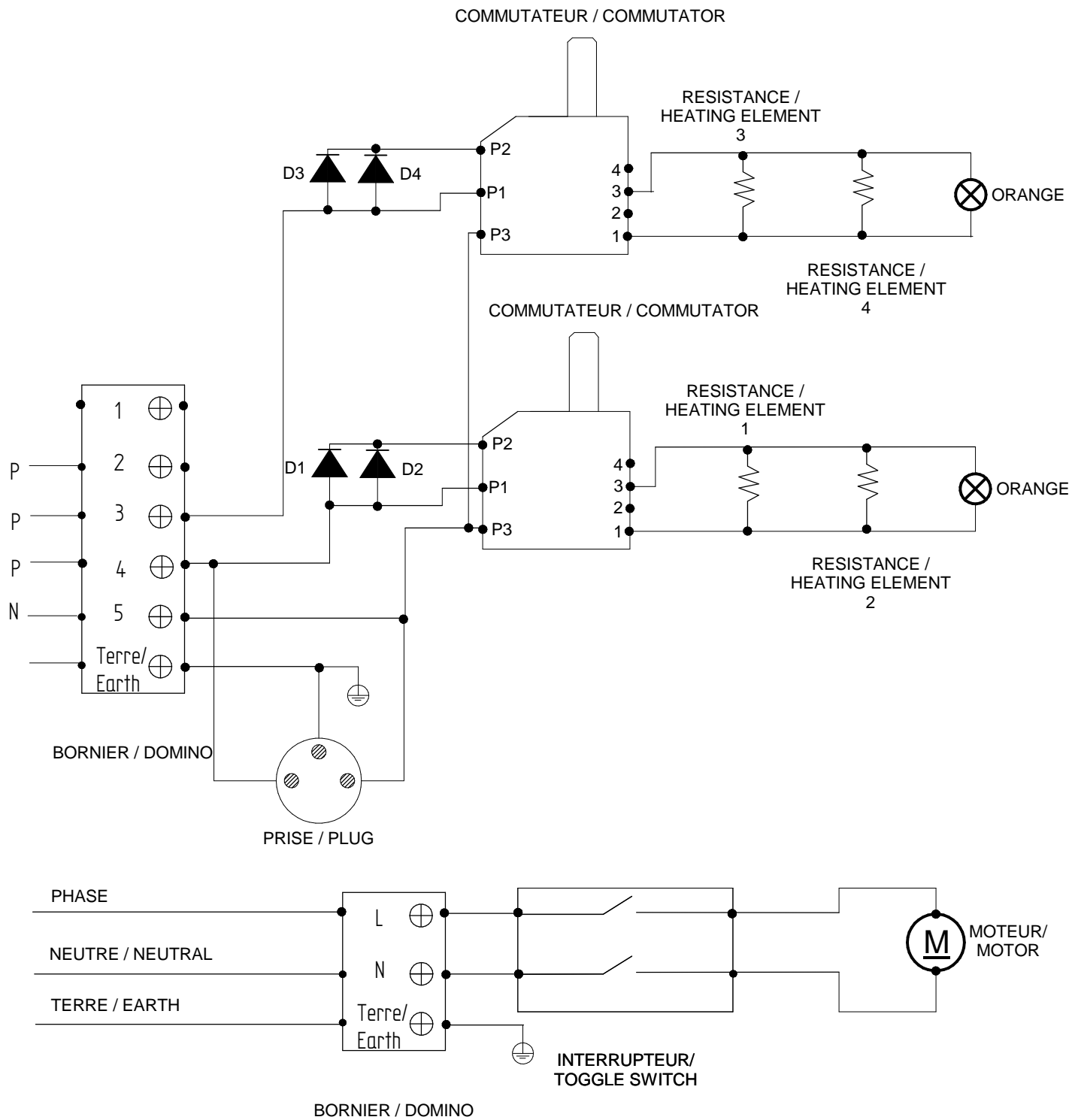
Date :  
15/01/2016

Dessiné par :  
R.L.

Approuvé par :  
J.Godéré

Date :  
15/01/2016

Indice  
A



Câblage : C02208 + C02211

**GR 60 E**

Schéma électrique

DT127

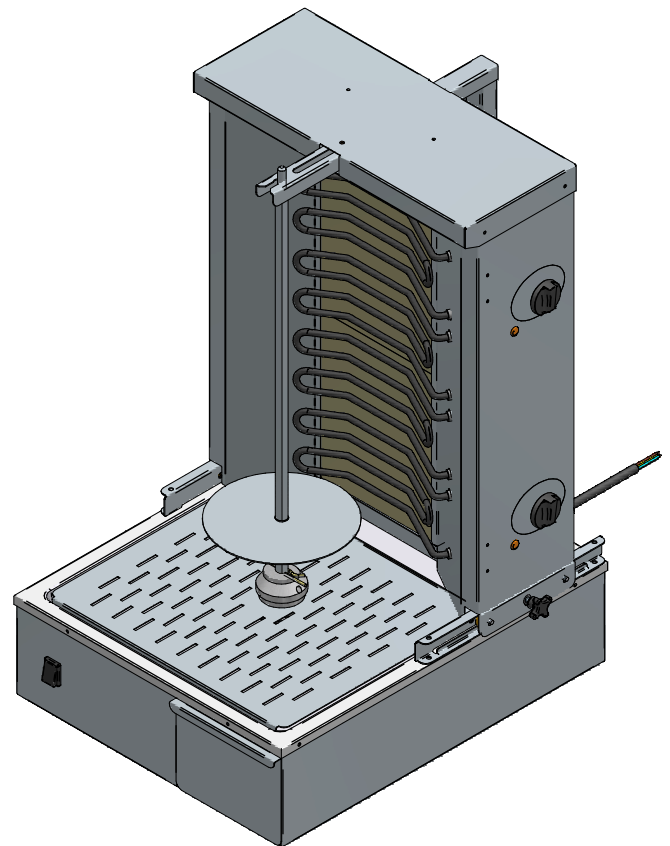
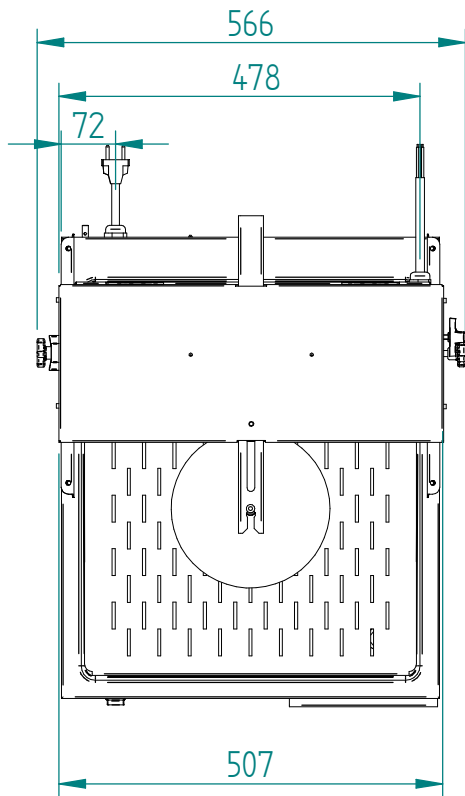
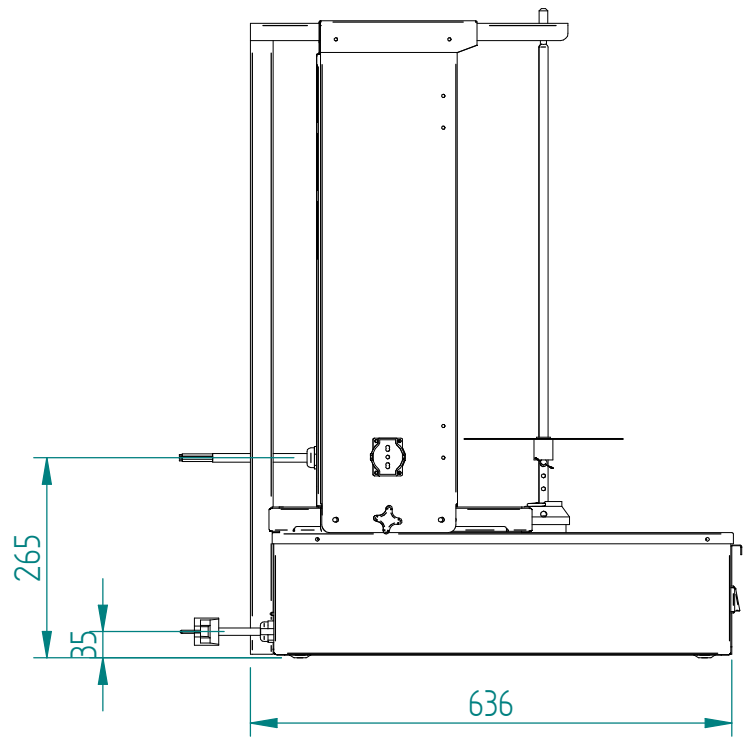
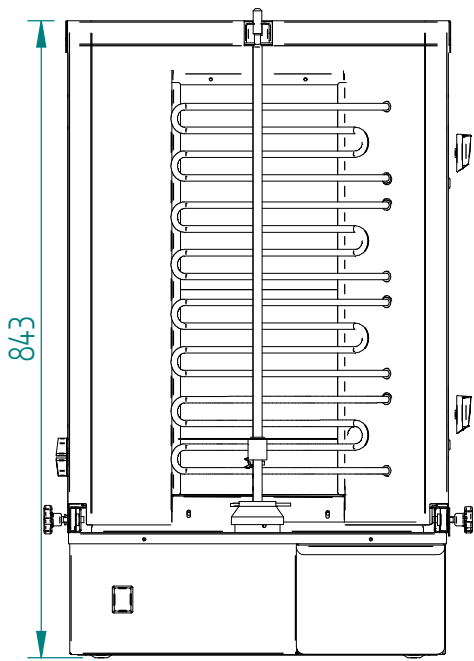
Date :  
15/01/2016

Dessiné par :  
**R.L.**

Approuvé par :  
Grenon S.

Date :  
15/01/2016

Indice  
**A**



# GR 60 E

Mise en plan

DT127

Date :  
15/01/2016

Dessiné par :  
R.L.

Approuvé par :

Date :

Indice  
A

## Produit concerné :

Code	Cordon	Cadran / Front Panel	Pelle / Meat Pan	Plateau grille / Draining tray
P05021A01	C03013	G06359	X	36095
P05021A02	C03011	G06359	36008 + A17012	X
P05021A03	C03013	G06359	X	36095
P05021A04	C03013	G06359	X	36095
P05021A05	C03011	G06359	36008 + A17012	X
P05021A06	C03013	G06359	X	36095
P05021A07	C03013	G06359	X	36095
P05021A08	C03013	G06359	X	36095
P05021C01	C03013	G06682	36008 + A17012	36095
P05021D01	C03013	G06471	36008 + A17012	36095
P05021F01	C03013	G06359	X	36095
P05021G01	C03013	G06367	36008 + A17012	36095
P05021M01	C03013	G06359	36008 + A17012	36095
P05021M02	C03013	G06373	36008 + A17012	36095
P05021S02	C03011	G06359	X	36095

GR 60 E

Cadran

DT127

Date :  
15/01/2016Dessiné par :  
R.L.Approuvé par :  
J.GodéréDate :  
15/01/2016Indice  
A