

GR 80 E

Vue 3D

DT128

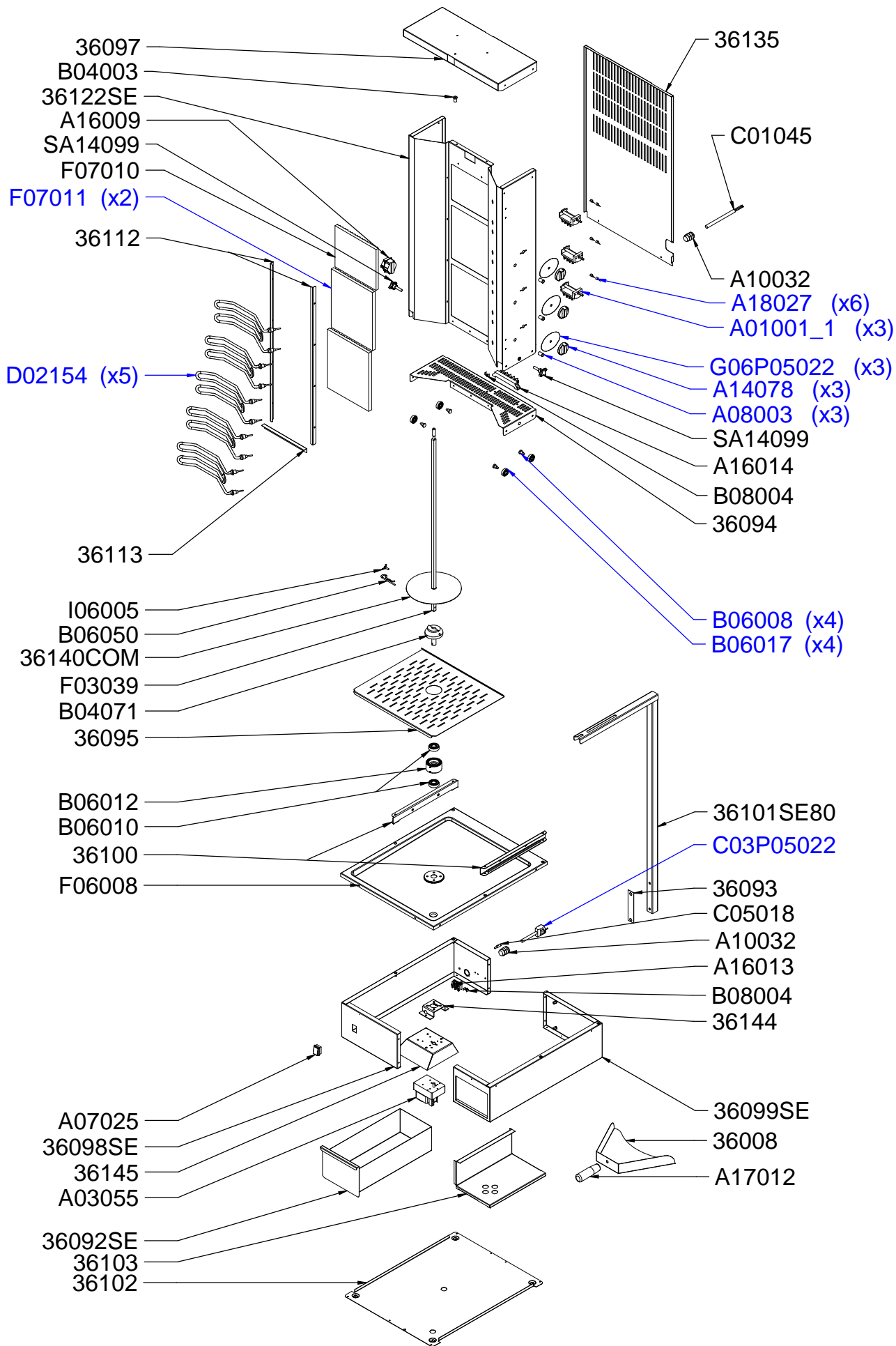
Date :
18/01/2016

Dessiné par :
R.L.

Approuvé par :
R.Schoenberger

Date :
18/01/2016

Indice
A



GR 80 E

Vue éclatée

DT128

Date :
18/01/2016

Dessiné par :
R.L.

Approuvé par :
Grenon S.

Date :
18/01/2016

Indice
A

CODE	QTE	PIECE	SPARE PART
36008	1	PELLE GRE/GRG	MEAT PAN GRE/GRG
36092SE	1	S/E TIROIR A SAUCE GR 40/60/80 E/G	SAUCE DRAWER GR 40/60/80 E/G
36093	1	CALE POUR POTENCE GYROS	WEDGE BRACKET GYROS
36094	1	ENTRETOISE GR 40/60/80 E/G	ENTRETOISE GR 40/60/80 E/G
36095	1	PLATEAU GRILLE GR 40/60/80 E/G	DRAINING TRAY GR 40/60/80 E/G
36097	1	TOIT GR 40/60/80 E/G	ROOF GR 40/60/80 E/G
36098SE	1	S/E CEINTURE GAUCHE GR 40/60/80 E/G	LEFT CASING ASSEMBLY GYROS
36099SE	1	S/E CEINTURE DROITE GR 40/60/80 E/G	RIGHT CASING ASSEMBLY GYROS
36100	2	GLISSIERE ROULEMENT GR 40/60/80 E/G	BALL BEARING SLIDE GR 40/60/80 E/G
36101SE80	1	POTENCE SHOARMA GR 80 E/G	SPIT HOLDER SHOARMA GR 80 E/G
36102	1	FOND GR 40/60/80 E/G	BOTTOM CASING GR 40/60/80 E/G
36103	1	GUIDE BOITE SAUCE GYROS	SAUCE BOX GUIDE GYROS
36112	2	BLOCAGE CHAMOTTE GR 80 E	FIRE STONE BRACKET GR 80 E
36113	1	BLOCAGE BAS CHAMOTTE GR 80 E	FIRE STONE BOTTOM BRACKET GR 80 E
36122SE	1	S/E REFLECTEUR GR 80 E	REFLECTOR GR 80 E
36135	1	FOND ARRIERE GR 80 G	REAR GR 80 G
36140COM	1	DISQUE SUPPORT VIANDE GR 40/60/80 E/G	MEAT HOLDER GR 40/60/80 E/G
36144	1	SUP MOTEUR N° 1 GR 40/60/80 E/G (MOT K.)	MOTOR HOLDER N° 1 GR 40/60/80 E/G (MOT K.)
36145	1	SUP MOTEUR N°2 GR 40/60/80 E/G (MOT K.)	MOTOR HOLDER N°2 GR 40/60/80 E/G (MOT K.)
A01001/1	3	COMMUTATEUR 4924215001 PSM 60	COMMUTATOR 4924215001
A03055	1	MOTEUR GR 400/600/800 E/G	MOTOR GR 400/600/800 E/G
A07025	1	INTERRUPTEUR NOIR ETANCHE BIP 20A/250V	BLACK SWITCH BIP 20A/250V
A08003	3	VOYANT ORANGE DIAM 12	ORANGE PILOT LIGHT DIAM 12
A10032	2	PRESSE ETOUPE	CORD CLOSER
A14078	3	BOUTON 12 H ELECT	KNOB 12 H FOR ELECTRIC
A16009	1	SOCLE RV25, GRG	PLUG RBE 25/GRG
A16013	1	BORNIER 3 PLOTS	3 HOLES DOMINO
A16014	1	BORNIER 6 PLOTS CONTACT GRILL	6 HOLES DOMINO
A17012	1	POIGNEE	HANDLE
A18027	6	DIODE 20 A CT 3000/CT 540 /GYROS	DIODE FOR CT540/CT3000/ GYROS
B04003	1	PION BRONZE DISQUE BALANCELLE RV 25	BRASS PIN SWING RV 25
B04071	1	BLOCAGE DE BROCHE GR 40/60/80 E/G	SPIT LOCK GR 40/60/80 E/G
B06008	4	AXE DE GALET	WHEEL AXLE
B06010	2	ROULEMENT	BEARING
B06012	1	SUPPORT ROULEMENT NICKELE	BEARING HOLDER
B06017	4	ROULEMENT	BEARING
B06050	1	GOUPILLE BETA GR	PIN GR
B08004	2	RIVET TERRE	EARTH RIVET
C01045	1	CABLE H07 RNF 5G 1.5 mm2 dégainé et dénudé	CABLE H07 RNF 5G 1.5 mm 2
C03P05022	1	CORDON	CORD
C05018	1	BORNE EQUIPOTENTIEL	EQUIPOTENTIAL TERMINAL
D02154	5	RESISTANCE BLINDEE 1450 W 230 V GR 60/80 E	HEATING ELEMENT 1450 W 230 V GR 60/80 E
F03039	1	BROCHE INOX GRG800 L842	SPIT Lg 842 GR 80
F06008	1	PLATEAU INOX GR 40/60/80 E/G	S/STEEL TRAY GR 40/60/80 E/G
F07010	1	CHAMOTTE GR 40/80 E	FIRE STONE GR 40/80E
F07011	2	CHAMOTTE GR 60/80 E	FIRE STONE GR 60/80E
G06P05022	3	CADRAN	FRONT PANEL
I06005	1	VIS A OEUIL / FOURCHETTES	SCREW
SA14099	2	BOUTON D.40 M8x30 VH 1000	KNOB D.40 M8x30 VH 1000

GR 80 E

Nomenclature

DT128

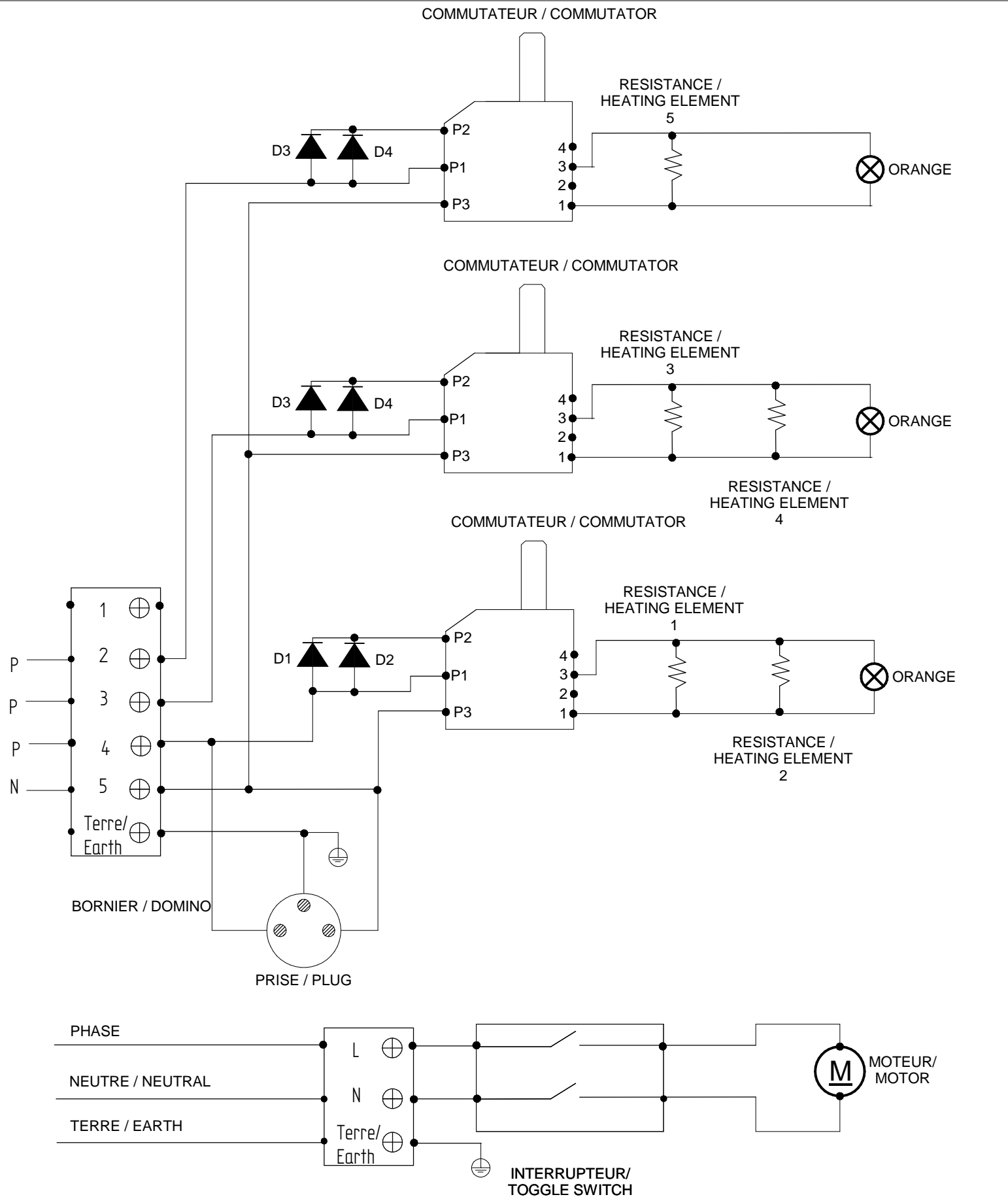
Date :
18/01/2016

Dessiné par :
R.L.

Approuvé par :
J.Godéré

Date :
18/01/2016

Indice
A

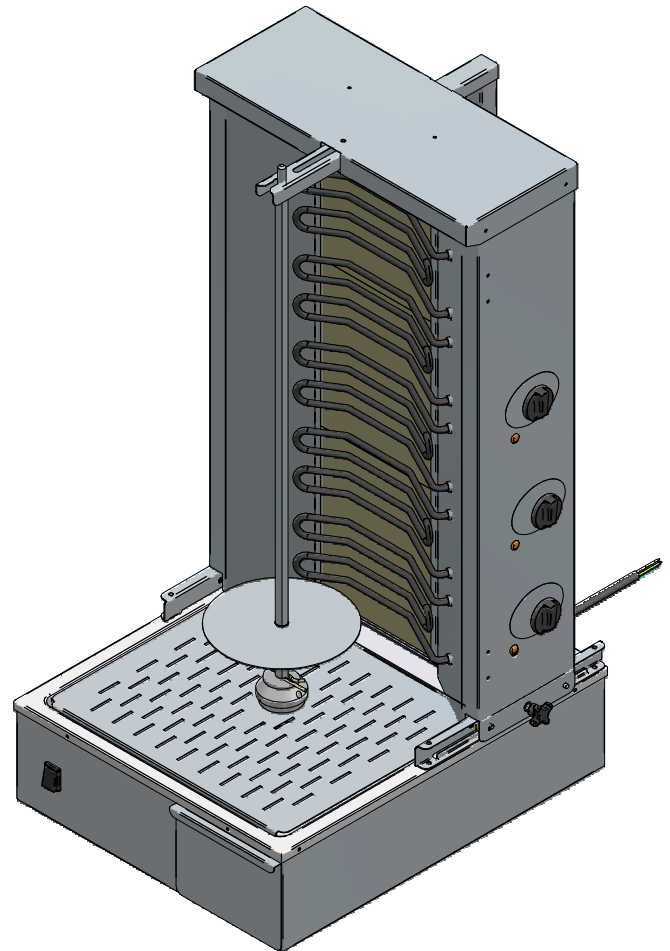
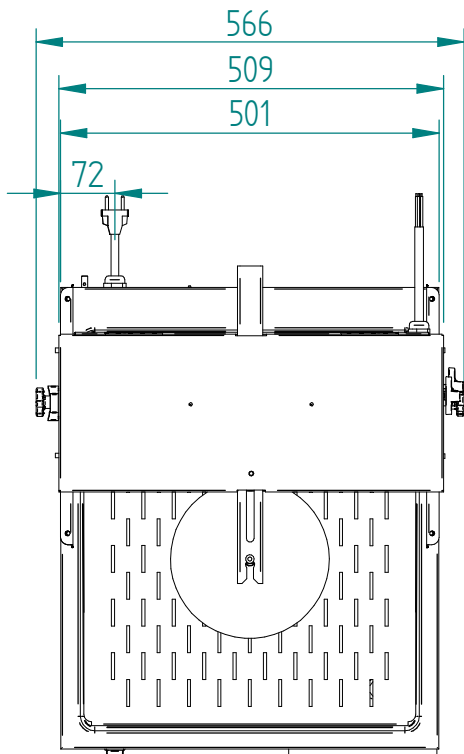
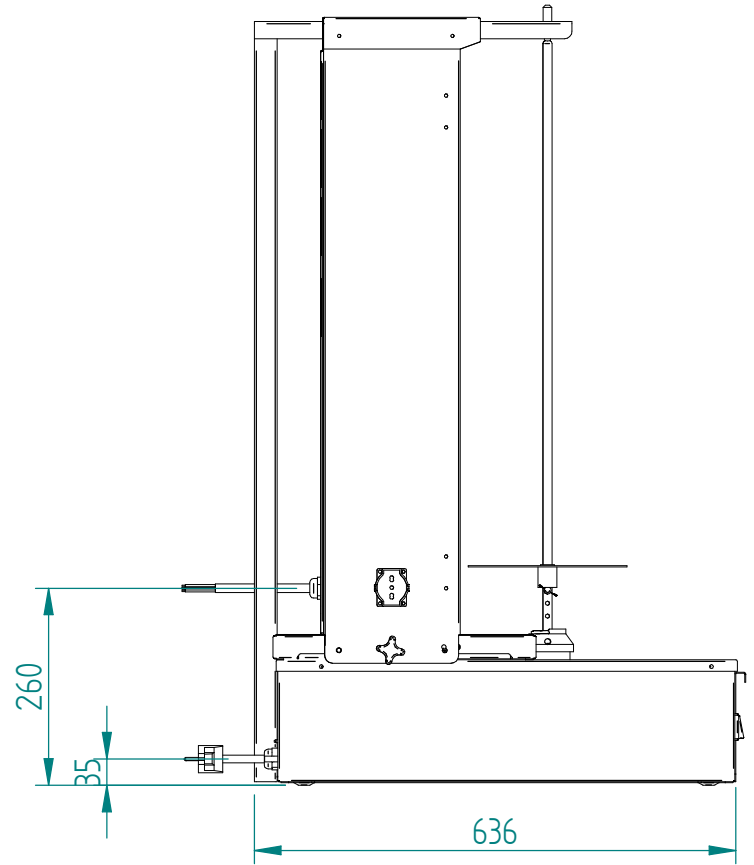
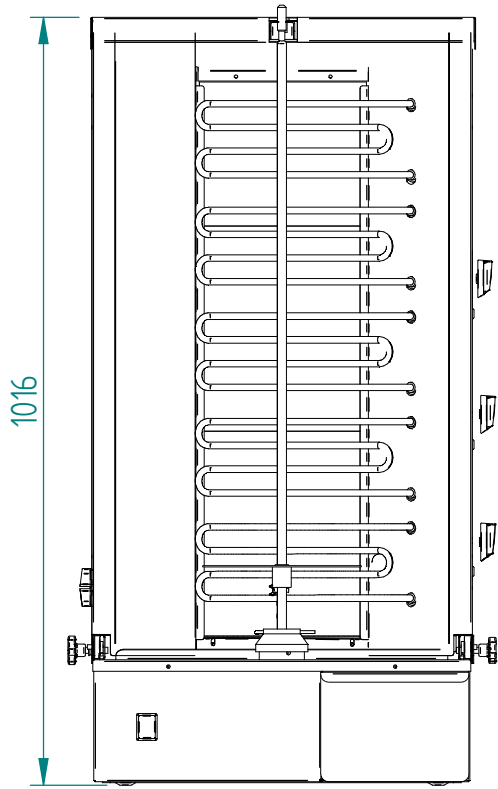


Câblage : C02208 + C02214

GR 80 E

Schéma électrique

DT128	Date : 18/01/2016	Dessiné par : R.L.	Approuvé par : Grenon S.	Date : 18/01/2016	Indice A
-------	----------------------	------------------------------	-----------------------------	----------------------	--------------------



GR 80 E

Mise en plan

DT128

Date :
18/01/2016

Dessiné par :
R.L.

Approuvé par :

Date :

Indice
A

Produit concerné :

Code	Cordon	Cadran / Front Panel	Pelle / Meat Pan	Plateau grille / Draining tray
P05022A01	C03013	G06359	X	36095
P05022A02	C03013	G06359	X	36095
P05022A03	C03011	G06359	X	36095
P05022A04	C03011	G06359	36008 + A17012	X
P05022A05	C03009	G06359	X	36095
P05022C01	C03013	G06682	36008 + A17012	36095
P05022D01	C03013	G06471	36008 + A17012	36095
P05022F01	C03013	G06359	X	36095
P05022G01	C03013	G06367	36008 + A17012	36095
P05022M01	C03013	G06359	36008 + A17012	36095
P05022M02	C03013	G06459	36008 + A17012	36095
P05022S02	C03011	G06359	X	36095

GR 80 E

Cadran

DT128

Date :
18/01/2016

Dessiné par :
R.L.

Approuvé par :
J.Godéré

Date :
18/01/2016

Indice
A