

SAVOYE

Vue 3D

DT179

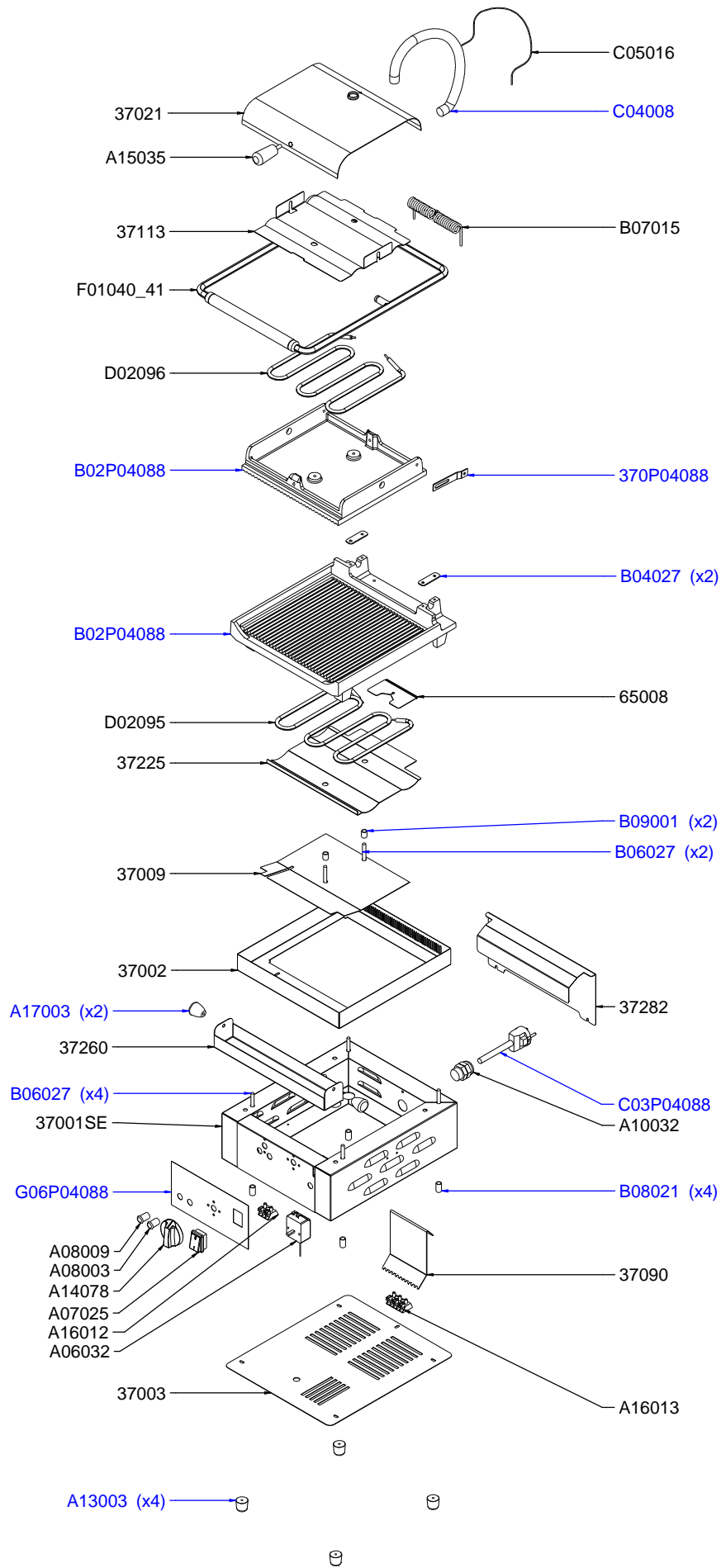
Date :
17/02/2017

Dessiné par :
R.L.

Approuvé par :
R.Schoenberger

Date :
17/02/2017

Indice
A



SAVOYE

Vue éclatée

DT179

Date :
17/02/2017

Dessiné par :
R.L.

Approuvé par :
Grenon S.

Date :
17/02/2017

Indice
A

CODE	QTE	PIECE	SPARE PART
37001SE	1	CEINTURE COMPLETE SAVOYE/GAUFRIER SIMPLE	ASSEMBLY OUTSIDE CASING
37002	1	CADRE SAVOYE	HEAT SHIELD SAVOYE
37003	1	FOND DE SOCLE SAVOYE/GAUF SIMPLE	BOTTOM ENCLOSURE
37009	1	PLAQUE ISOLATION SAVOYE	INSULATION PLATE SAVOYE
37021	1	CAPOT PLAQUE SUP SAVOYE/MAJESTIC	COVER SAVOYE/MAJESTIC
37022	1	GUIDE PLAQUE SUP CG	TOP PLATE GUIDE CG
37090	1	RACLOIR CONTACT GRILL	SCRAPER CONTACT GRILL
37113	1	SERRE RESISTANCE HAUT SAV/MAJ	TOP HEATING ELEMENT HOLDER SAV/MAJ
37225	1	SERRE RESISTANCE BAS SAVOYE/MAJESTIC	BOTTOM HEATING ELEMENT HOLDER SAVOYE/MAJES.
37260	1	BAC A SAUCE SAVOYE NM	SAUCE LID SAVOYE NEW MODEL
37282	1	CACHE RESSORT SAVOYE/MAJESTIC	SPRING PROTECTION SAVOYE/MAJESTIC
65008	1	SUPPORT BULBE THERMOSTAT	THERMOSTAT BULB HOLDER
A06032	1	THERMOSTAT	THERMOSTAT
A07025	1	INTERRUPTEUR NOIR ETANCHE BIP 20A/250V	BLACK SWITCH BIP 20A/250V
A08003	1	VOYANT ORANGE DIAM 12	ORANGE PILOT LIGHT DIAM 12
A08009	1	VOYANT VERT DIAM 12	GREEN PILOT LIGHT DIAM 12
A10032	1	PRESSE ETOUPE	CORD CLOSER
A13003	4	PIED CAOUTCHOUC	RUBBER FOOT
A14078	1	BOUTON 12 H ELECT	KNOB 12 H FOR ELECTRIC
A15035	1	POIGNEE C.G.	HANDLE CONTACT GRILL
A16012	1	BORNIER 2 PLOTS	2 HOLES DOMINO
A16013	1	BORNIER 3 PLOTS	3 HOLES DOMINO
A17003	2	BOULE 5 x 80	BOWL 5 x 80
B02P04088	1	PLAQUE FONTE INFERIEURE SAVOYE	CAST IRON PLATE BOTTOM SAVOYE
B02P04088	1	PLAQUE FONTE SUPERIEURE SAVOYE	TOP CAST IRON PLATE SAVOYE
B04027	2	BRIDE POIGNEE CONTACT GRILL	HANDLE STRAP PANINI XL
B06027	6	BOUT FILETE M 6 x 40	THREAD TIP M 6 x 40
B07015	1	RESSORT DOUBLE TORSION SAVOYE/MAJESTIC	SPRING DOUBLE TORSION SAVOYE MAJESTIC
B08021	4	ENTRETOISE ACIER CONTACT GRILL	STEEL SPACER
B09001	2	ENTRETOISE DIAM EXT 10 LG 12 MM	SPACER DIAM EXT 10 LG 12 MM
C03P04088	1	CORDON	CORD
C04008	1	GAINÉ RESSORT Lg 350 mm	SPRING GIRDLE Lg 350 mm
C05016	1	FIL DE TERRE VERT/JAUNE	EARTH WIRE GREEN/YELLOW
D02095	1	RESIST INFER SAVOYE/MAJESTIC	BOTTOM ARMoured HEATING ELE SAV/MAJ
D02096	1	RESISTANCE SUP SAVOYE/MAJESTIC	TOP ARMoured HEATING ELE SAV/MAJ
F01040/41	1	POIGNEE COMPLETE SAVOYE	HANDLE ASSEMBLY SAVOYE
G06P04088	1	CADRAN	FRONT PANEL

SAVOYE

Nomenclature

DT179

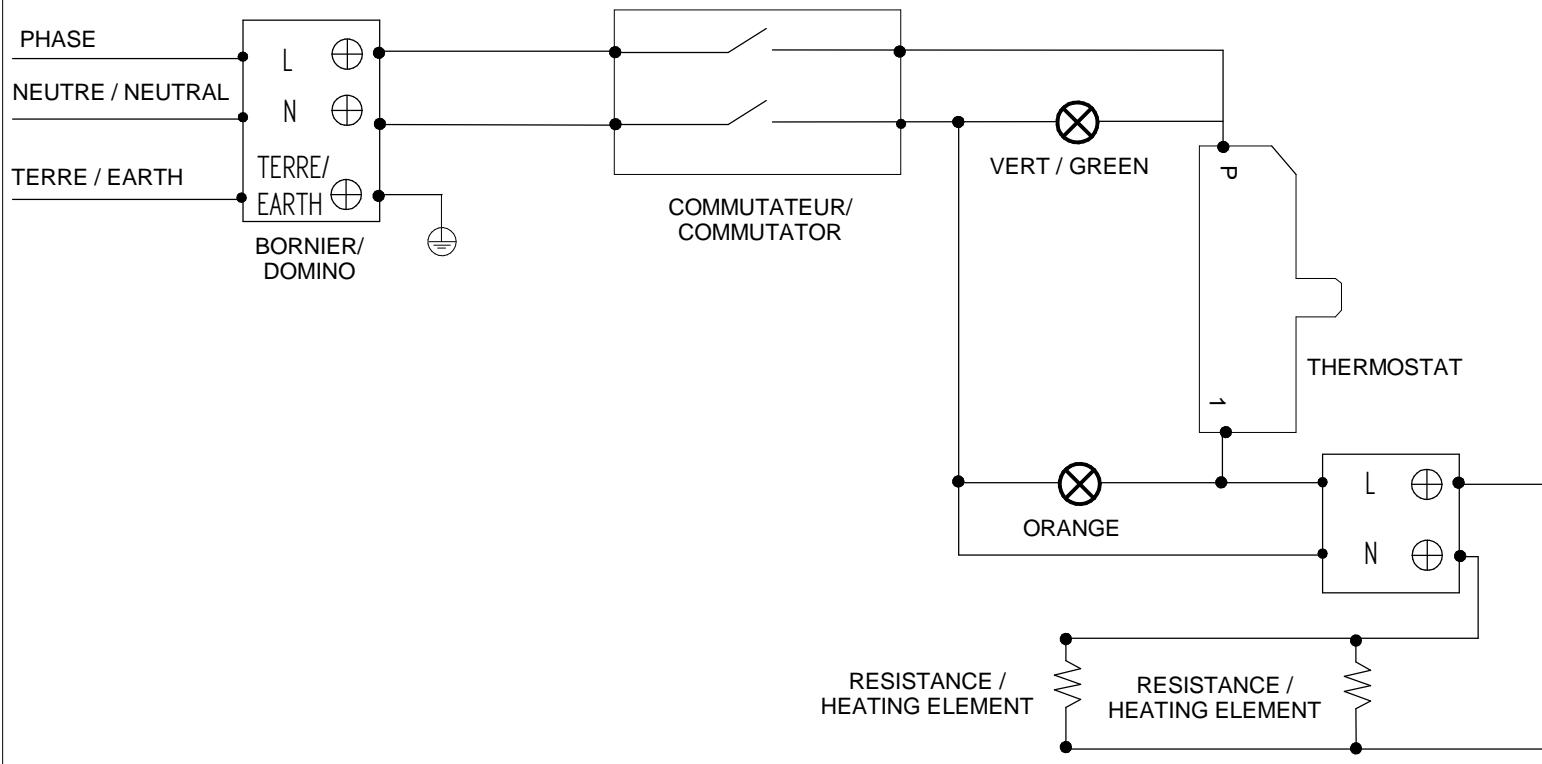
Date :
17/02/2017

Dessiné par :
R.L.

Approuvé par :
J.Godéré

Date :
17/02/2017

Indice
A

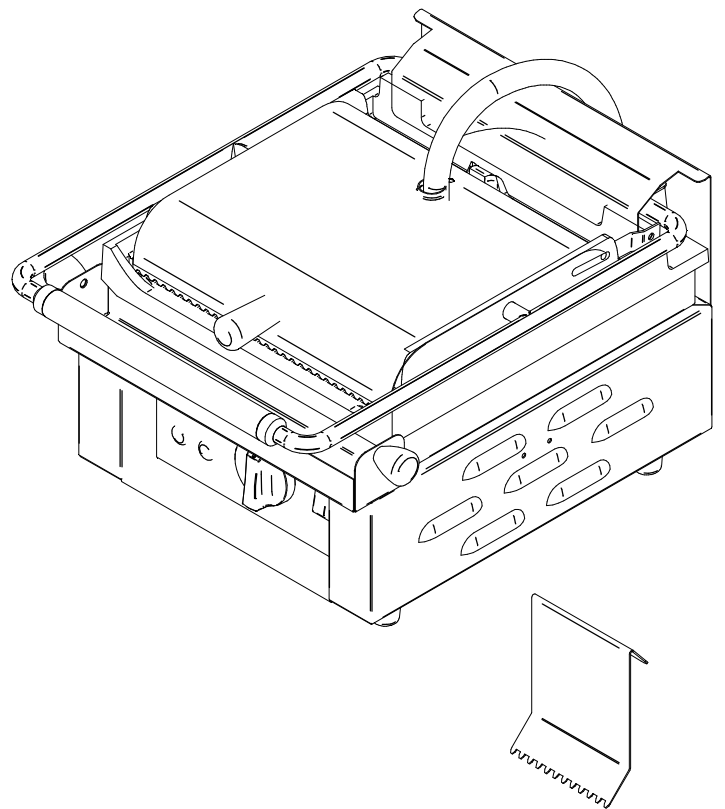
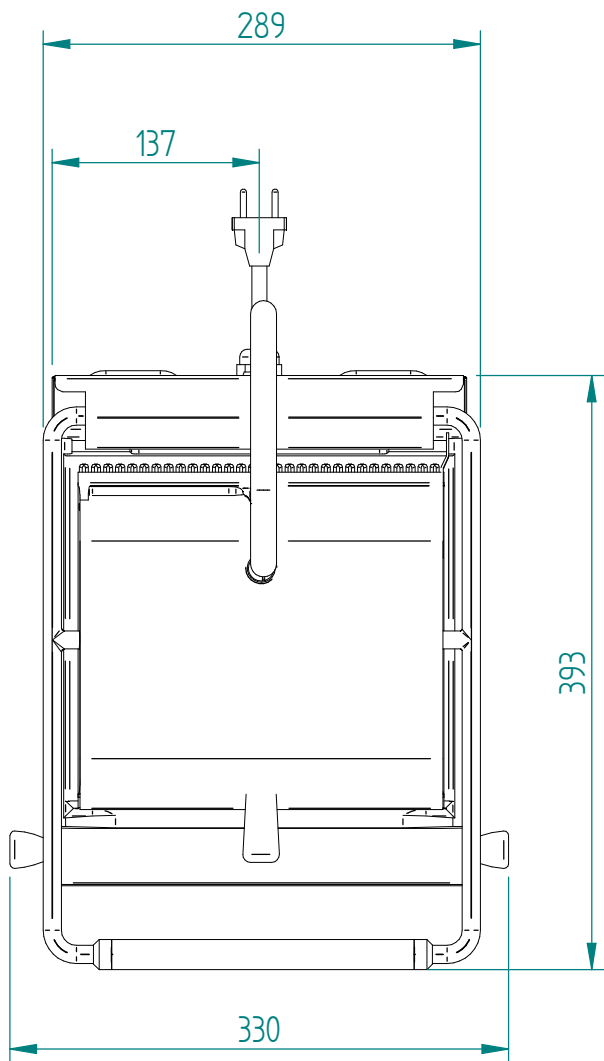
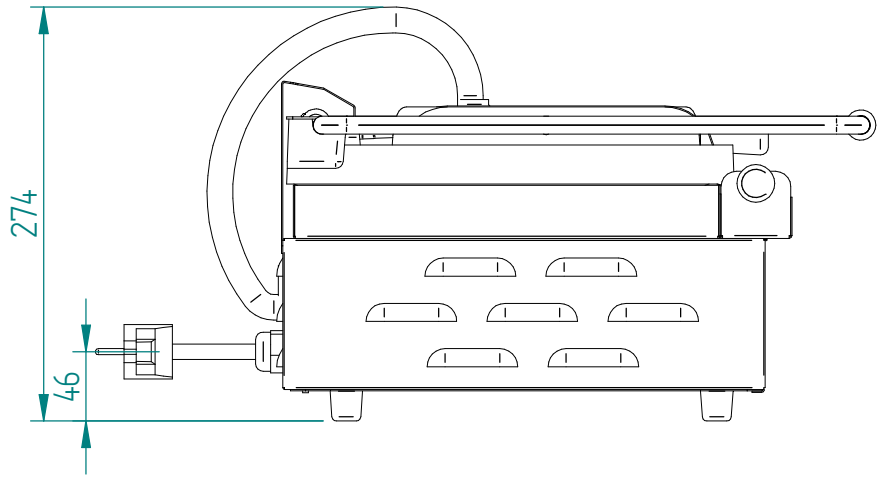
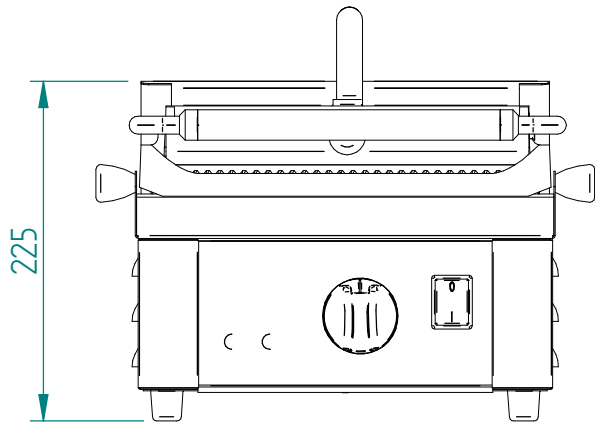


Câblage : C02001

SAVOYE

Schéma électrique

DT179	Date : 17/02/2017	Dessiné par : R.L.	Approuvé par : S.Grenon	Date : 17/02/2017	Indice A
-------	----------------------	-----------------------	----------------------------	----------------------	--------------------



SAVOYE

Mise en plan

DT179

Date :
17/02/2017

Dessiné par :
R.L.

Approuvé par :

Date :
17/02/2017

Indice
A

Produit concerné :				
Code	Cadran/Front Panel	Cordon/Cord	Fonte bas/Botton Cast iron	Fonte haut/Top Cast Iron
P04088A01	G06092	C03030	B02018+PTR	B02019+PTR
P04088A02	G06092	C03030	B02020+PTR	B02019+PTR
P04088A03	G06092	C03003	B02018+PTR	B02019+PTR
P04088A05	G06092	C03030	B02018+PTR	B02019+PTR
P04088A06	G06092	C03030	B02018+PTR	B02019+PTR
P04088A07	G06092	C03030	B02020+PTR	B02019+PTR
P04088A11	G06092	C03011+C06016x2	B02020+PTR	B02019+PTR
P04088A13	G06092	C03030	B02020+PTR	B02034+PTR
P04088A14	G06092	C03011+C06016x2	B02018+PTR	B02019+PTR
P04088A15	G06092	C03030	B02020+PTR	B02019+PTR
P04088A17	G06092	C03011+C06016x2	B02020+PTR	B02034+PTR
P04088A18	G06092	C03030	B02020+PTR	B02034+PTR
P04088A19	G06092	C03003	B02020+PTR	B02019+PTR
P04088A29	G06092	C03009+C06016x2	B02018+PTR	B02019+PTR
P04088A37	G06092	C03011+C06016x2	B02018+PTR	B02019+PTR
P04088A38	G06092	C03008+C06016x2	B02018+PTR	B02019+PTR
P04088A44	G06092	C03008+C06016x2	B02018+PTR	B02019+PTR
P04088A45	G06092	C03008+C06016x2	B02020+PTR	B02019+PTR
P04088F01	G06815	C03030	B02018+PTR	B02019+PTR
P04088H01	G06199	C03030	B02018+PTR	B02019+PTR
P04088Q02	G06199	C03030	B02018+PTR	B02019+PTR
P04088U01	G06199	C03011+C06016x2	B02018+PTR	B02019+PTR
P04088Z06	G06199	C03030	B02018+PTR	B02019+PTR

SAVOYE

Cadran

DT179

Date :
17/02/2017

Dessiné par :
R.L.

Approuvé par :

Date :
17/02/2017

Indice
A