

CFE 400

Vue 3D

DT132

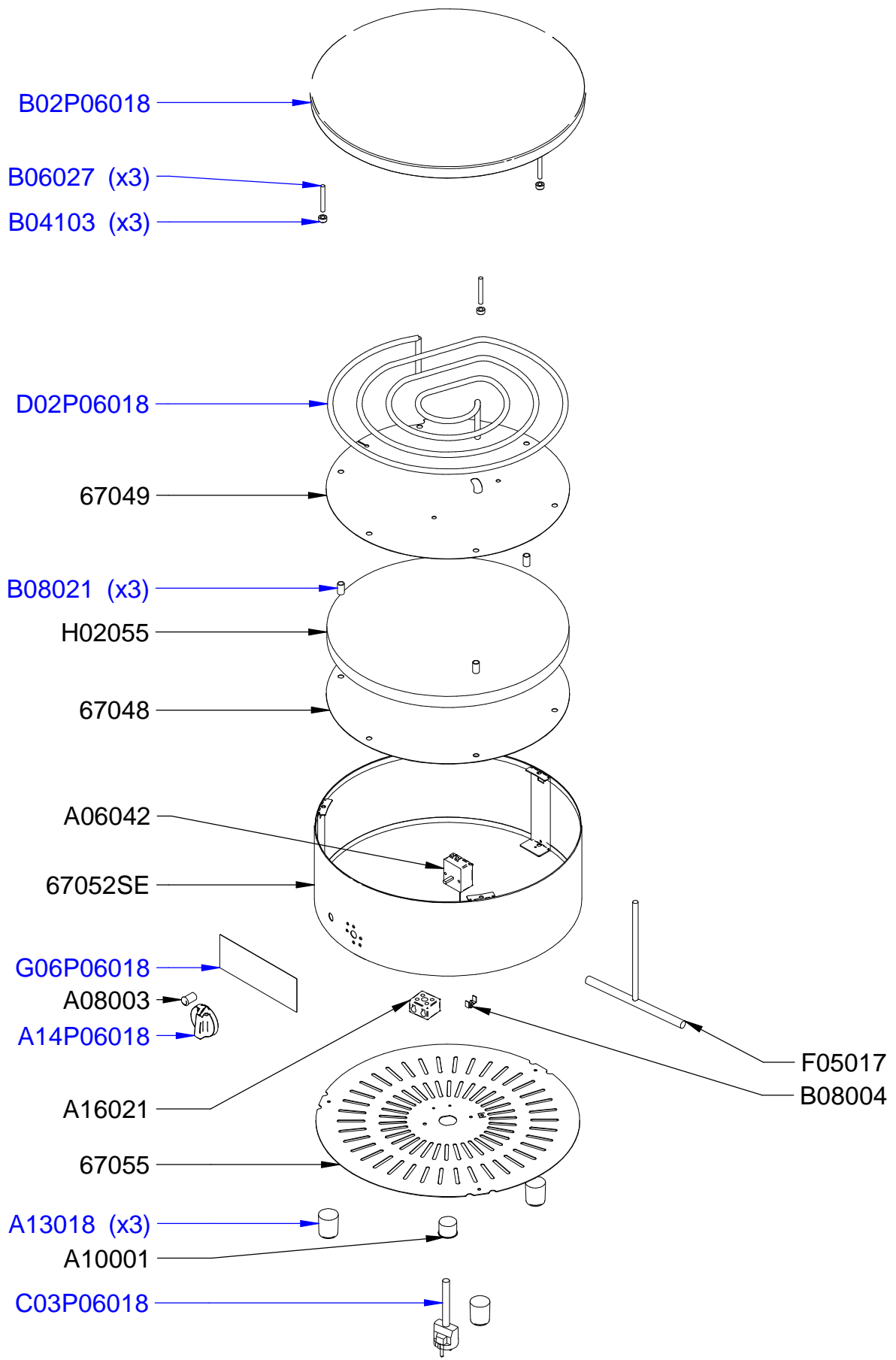
Date :
20/10/2016

Dessiné par :
R.L.

Approuvé par :
R.Schoenberger

Date :
20/10/2016

Indice
A



CFE 400

Vue Eclatée

DT132	Date : 20/10/2016	Dessiné par : R.L.	Approuvé par : S.Grenon	Date : 20/10/2016	Indice A
-------	----------------------	-----------------------	----------------------------	----------------------	-------------

CODE	QTE	PIECE	SPARE PART
67048	1	TOLE PROTECTION CREPIERE 2010	PROTECTING S/STEEL CREPE MACHINE 2010
67049	1	SERRE RESISTANCE DIAM 400	HEATING ELEMENT HOLDER DIAM 400
67052SE	1	CEINTURE COMPLETE CFE/CFG 400 MOD 2010	CASING ASSEMBLY CFE/CFG 400 MOD 2010
67055	1	FOND SOCLE CFE 400 MOD 2010	BOTTOM CASING CFE 400 MOD 2010
A06042	1	THERMOSTAT	THERMOSTAT
A08003	1	VOYANT ORANGE DIAM 12	ORANGE PILOT LIGHT DIAM 12
A10001	1	SERRE CABLE PA 107	CORD CLOSER PA 107
A13018	3	PIED CFE/CFG 400	FOOT CFE/CFG 400
A14P06018	1	BOULTON	KNOB
A16021	1	DOMINO 2 PLOTS	TWO HOLES DOMINO
B02P06018	1	FONTE	CAST IRON
B04103	3	ENTRETOISE	SPACER
B06027	3	BOUT FILETE M 6 x 40	THREAD TIP M 6 x 40
B08004	1	RIVET TERRE	EARTH RIVET
B08021	3	ENTRETOISE ACIER CONTACT GRILL	STEEL SPACER
C03P06018	1	CORDON	CORD
D02P06018	1	RESISTANCE	HEATING ELEMENT
F05017	1	RATEAU A CREPES	CREPE RAKE
G06P06018	1	CADRAN	FRONT PANEL
H02055	1	ISOLANT DIAM 355 mm FE 400	INSULATION DIAM 355 mm FE 400

CFE 400

Nomenclature

DT132

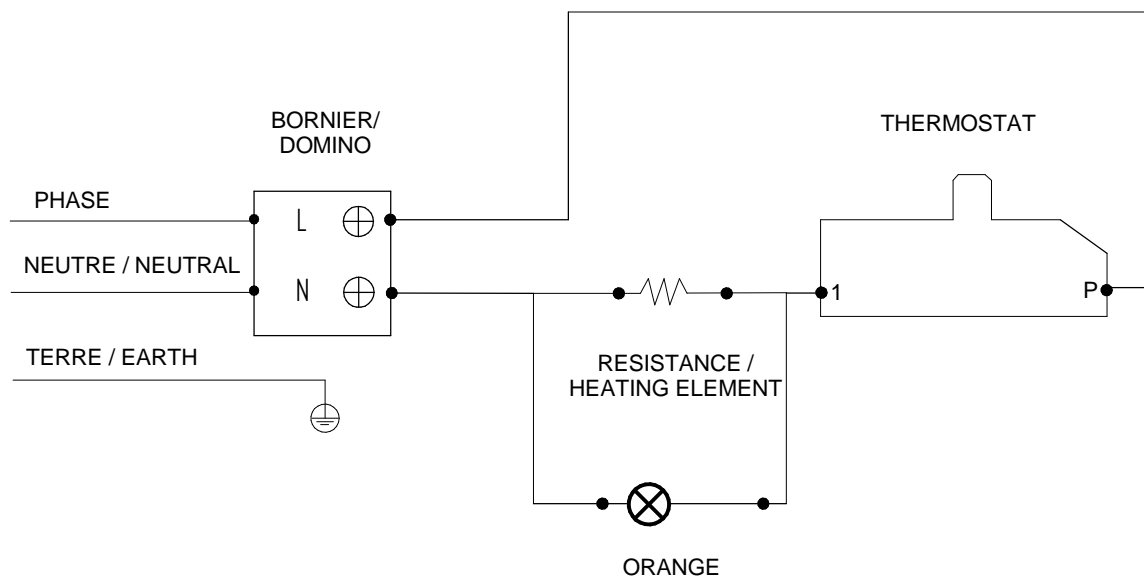
Date :
20/10/2016

Dessiné par :
R.L.

Approuvé par :
J.Godéré

Date :
20/10/2016

Indice
A



Câblage : C02209

CFE 400

Schéma électrique

DT132

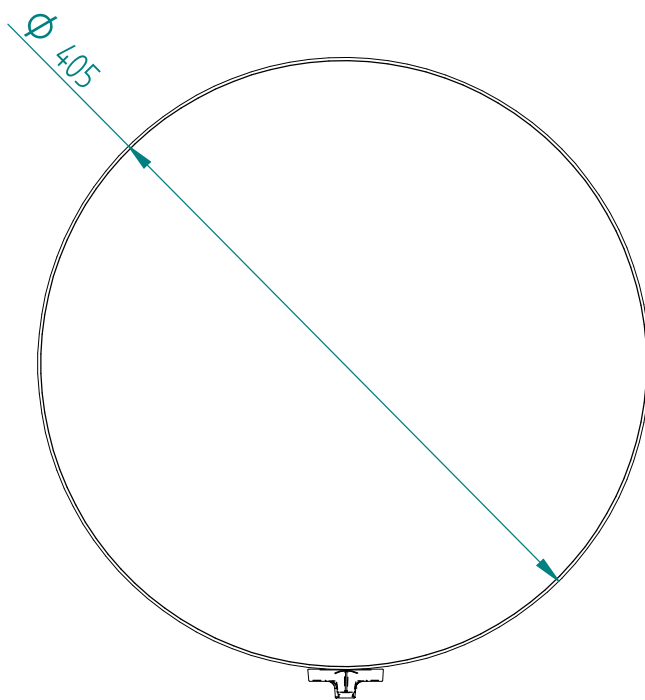
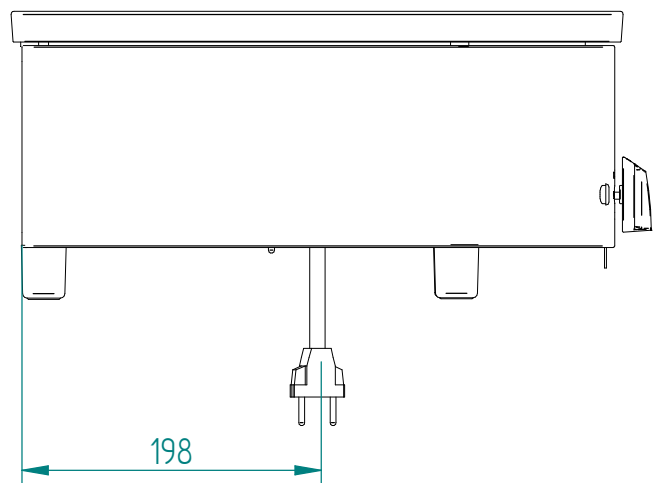
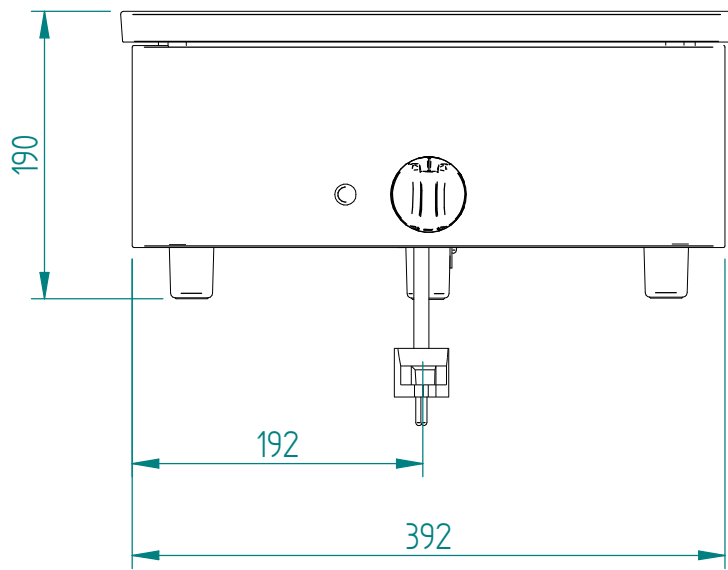
Date :
20/10/2016

Dessiné par :
R.L.

Approuvé par :
Grenon S.

Date :
20/10/2016

Indice
A



CFE 400

Mise en plan

DT132

Date :
20/10/2016

Dessiné par :
R.L.

Approuvé par :
R.Schoenberger

Date :
20/10/2016

Indice
A

Produit concerné :

Code	Cadran / Front panel	Cordon / Cord	Resistance / Heating element	Rivet / Earth	Fonte / Cast Iron	Bouton / Button
P06018A01	G06788	C03030	D02163	B08004	B02049	A14078
P06018A02	G06788	C03011	D02172	X	B02049	A14078
P06018A03	G06788	C03030	D02163	B08004	B02049	A14078
P06018A04	G06843	C03030	D02163	B08004	B02049	A14078
P06018A05	G06724	C03030	D02163	B08004	B02049	A14078
P06018A06	G06788	C03030	D02163	B08004	B02052	A14078
P06018A07	G06788	C03011	D02172	X	B02049	A14078
P06018A08	G06788	C01015 + A16017	D02172	X	B02049	A14078
P06018A10	G06788	C03009	D02172	X	B02049	A14078
P06018A11	G06788	C03030	D02163	B08004	B02052	A14078
P06018A12	G06788	C03030	D02163	B08004	B02049	A14078
P06018A14	G06788	C01015 + C06016	D02163	X	B02049	A14078
P06018A15	G06843	C03011 + C06016	D02172	X	B02049	A14078
P06018A17	G06788	C03029 + C06016	D02163	X	B02049	A14078
P06018A18	G06788	C03030	D02172	B08004	B02049	A14078
P06018A19	G06843	C03030	D02163	B08004	B02049	A14105
P06018A20	G06788	C01015 + C06016	D02163	X	B02049	A14078
P06018A22	G06788	C03008 + C06016	D02172	X	B02049	A14078
P06018A23	G06843	C03030	D02163	B08004	B02049	A14105
P06018B01	G06105	C03030	D02163	B08004	B02049	A14078
P06018C01	G06959	C03030	D02163	B08004	B02052	A14078
P06018D01	G06457	C03030	D02163	B08004	B02049	A14078
P06018F01	G06019	C03030	D02163	B08004	B02049	A14078
P06018G01	G06324	C03030	D02163	B08004	B02049	A14078
P06018G02	G06813	C03030	D02163	B08004	B02049	A14078
P06018M01	G06694	C03030	D02163	B08004	B02049	A14078
P06018O01	G06105	C03030	D02163	B08004	B02049	A14078
P06018S01	G06789	C01008 + C06016	D02163	X	B02049	A14078
P06018U01	G06888	C03030	D02163	B08004	B02049	A14078
P06018Z01	G06105	C03030	D02163	B08004	B02049	A14078

CFE 400

Cadran

DT132

Date :
20/10/2016

Dessiné par :
R.L.

Approuvé par :
J.Godéré

Date :
20/10/2016

Indice
A