

CSE 400

Vue 3D

DT138

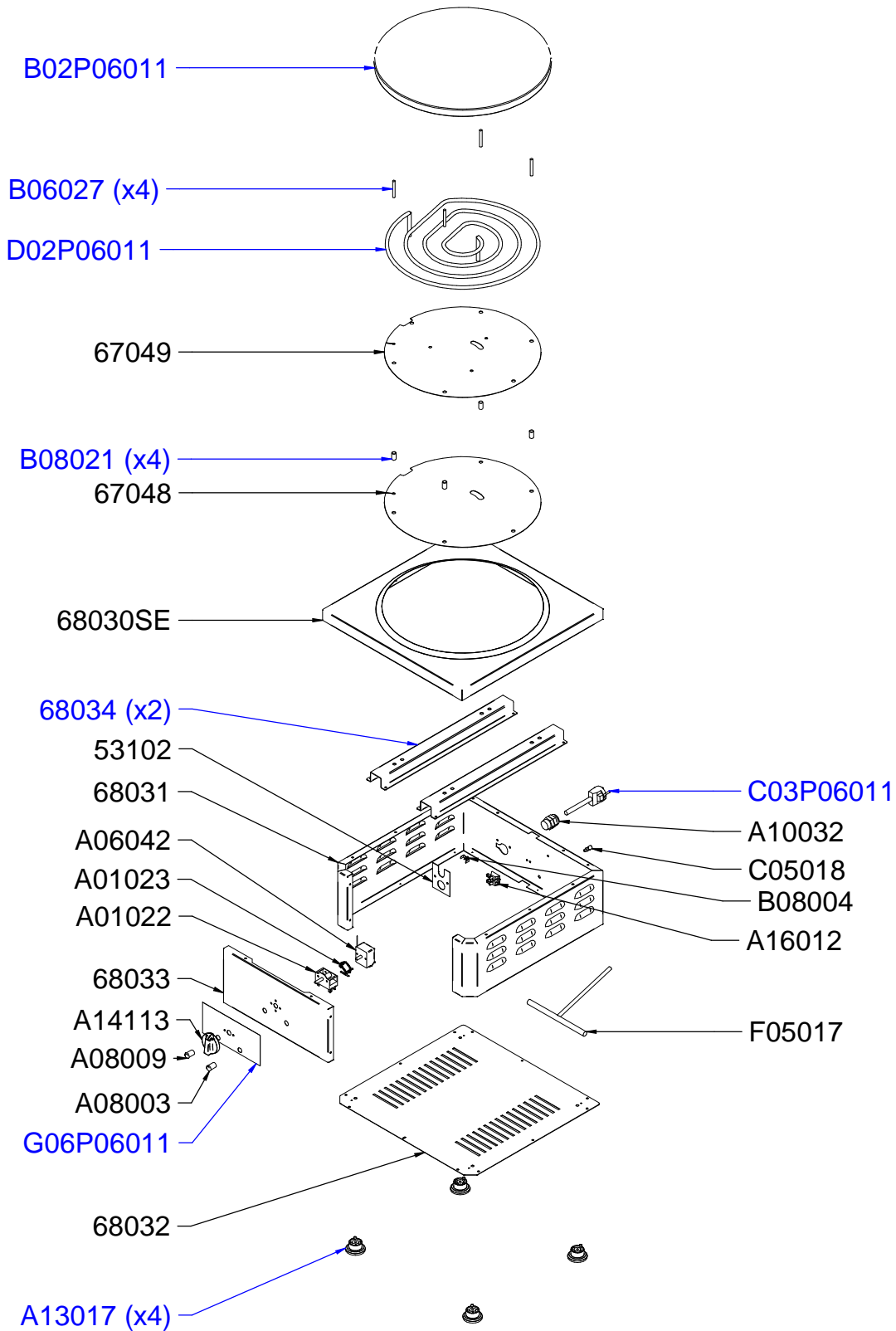
Date :
27/01/2016

Dessiné par :
R.L.

Approuvé par :
R.Schoenberger

Date :
03/11/2017

Indice
C



CSE 400

Vue éclatée

DT138

Date :
27/01/2016

Dessiné par :
R.L.

Approuvé par :
S.Grenon

Date :
03/11/2017

Indice
C

CODE	QTE	PIECE	SPARE PART
53102	1	BRIDE CORDON	CORD LOCK
67048	1	TOLE PROTECTION CREPIERE 2010	PROTECTING S/STEEL CREPE MACHINE 2010
67049	1	SERRE RESISTANCE DIAM 400	HEATING ELEMENT HOLDER DIAM 400
68030SE	1	PLATEAU DISQUE CREPIERE CSE/CSG 400	GRIDDLE PLATE CSE/CSG 400
68031	1	CEINTURE CREPIERE CSE/CSG 350-400	CASING CSE/CSG 350-400
68032	1	FOND CREPIERE CSE/CSG 350-400	BOTTOM CASING CSE/CSG 350 -400
68033	1	BANDEAU ELECT CSE 350-400	CONTROL PANEL CSE 350-400
68034	2	RENFORT DISQUE CSE/CDE/CDG 400	PLATE HOLDER CSE/CDE/CDG 400
A01022	1	COMMUTATEUR	COMMUTATOR
A01023	1	CLIP D'ASSEMBLAGE	CLIP
A06042	1	THERMOSTAT	THERMOSTAT
A08003	1	VOYANT ORANGE DIAM 12	ORANGE PILOT LIGHT DIAM 12
A08009	1	VOYANT VERT DIAM 12	GREEN PILOT LIGHT DIAM 12
A10032	1	PRESSE ETOUPE	CORD CLOSER
A13017	4	PIED	FOOT
A14113	1	BOUON ELEC PLAT 9 H	ELECTRIC KNOB 9 H
A16012	1	BORNIER 2 PLOTS	2 HOLES DOMINO
B02P06011	1	FORTE	CAST ITON
B06027	4	BOU FILETE M 6 x 40	THREAD TIP M 6 x 40
B08004	1	RIVET TERRE	EARTH RIVET
B08021	4	ENTRETOISE ACIER CONTACT GRILL	STEEL SPACER
C03P06011	1	CORDON	CORD
C05018	1	BORNE EQUIPOTENTIEL	EQUIPOTENTIAL TERMINAL
D02P06011	1	RESISTANCE	HEATING ELEMENT
F05017	1	RATEAU A CREPES	CREPE RAKE
G06P06011	1	CADRAN	FRONT PANEL

CSE 400

Nomenclature

DT138

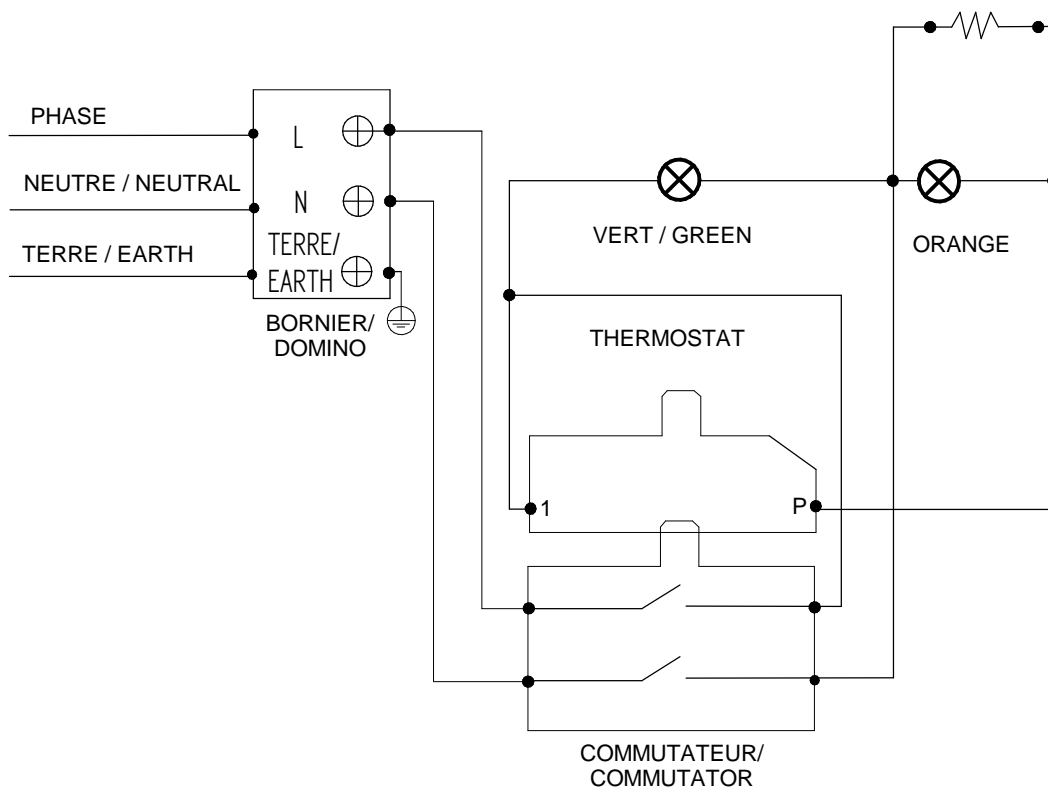
Date :
27/01/2016

Dessiné par :
R.L.

Approuvé par :
J.Godéré

Date :
03/11/2017

Indice
C



Câblage : C02362

CSE 400

Schéma électrique

DT138

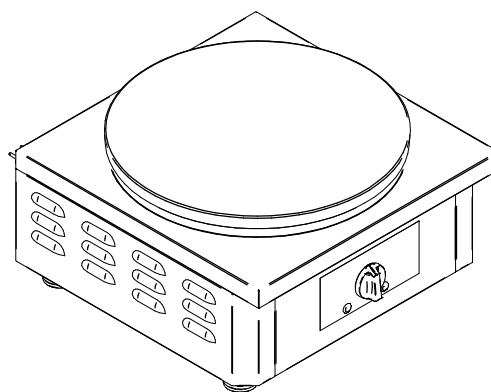
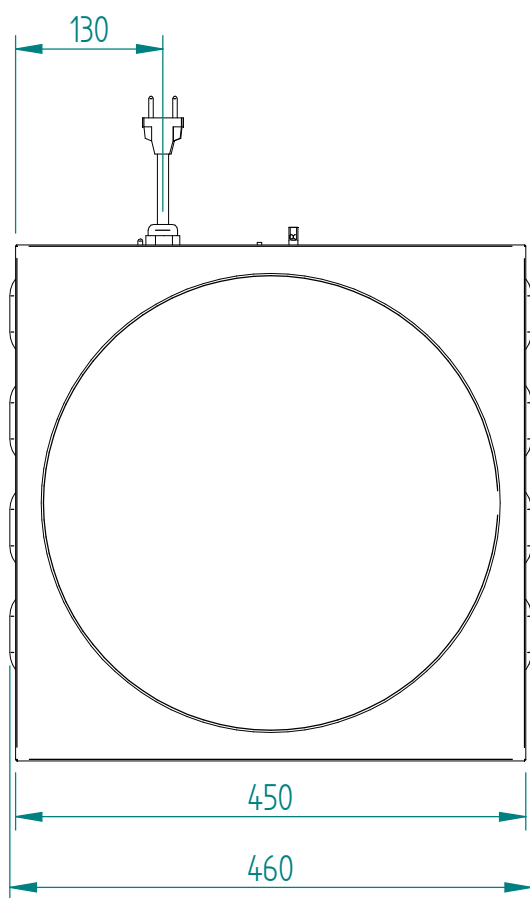
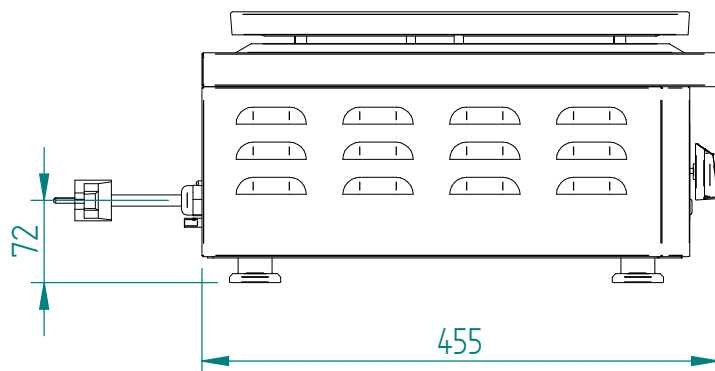
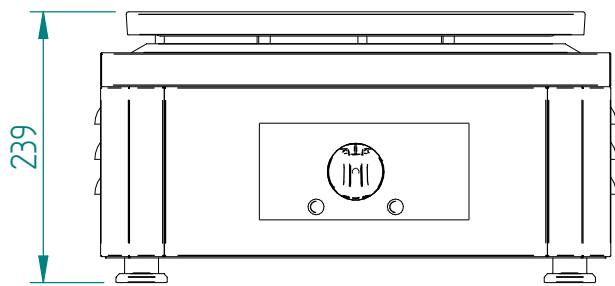
Date :
27/01/2016

Dessiné par :
R.L.

Approuvé par :
Grenon S.

Date :
03/11/2017

Indice
C



CSE 400

Mise en plan

DT138

Date :
27/01/2016

Dessiné par :
R.L.

Approuvé par :

Date :
03/11/2017

Indice
C

Produit concerné :

Code	Cadran / Front Panel	Cordon / Cord	Resistance / Heating element	Fonte / Cast Iron
P06011A01	G06638	C03030	D02163	B02049
P06011A02	G06638	C03011	D02172	B02049
P06011A03	G06638	C03030	D02172	B02049
P06011A04	G06638	C03030	D02163	B02049
P06011A06	G06638	C03030	D02163	B02049
P06011A08	G06638	C03011	D02172	B02049
P06011A09	G06638	C01015 + A16017	D02172	B02049
P06011A11	G06638	C03008	D02172	B02049
P06011A12	G06638	C03029	D02163	B02049
P06011A13	G06638	C01015	D02163	B02049
P06011C01	G06656	C03030	D02163	B02052
P06011F01	G06757	C03030	D02163	B02049
P06011G01	G06648	C03030	D02163	B02049
P06011U01	G06883	C03030	D02163	B02049
P06011Z01	G06661	C03030	D02163	B02049

CSE 400

Cadran

DT138

Date :
27/01/2016

Dessiné par :
R.L.

Approuvé par :
J.Godéré

Date :
03/11/2017

Indice
C