

CSG 400

Vue 3D

DT134

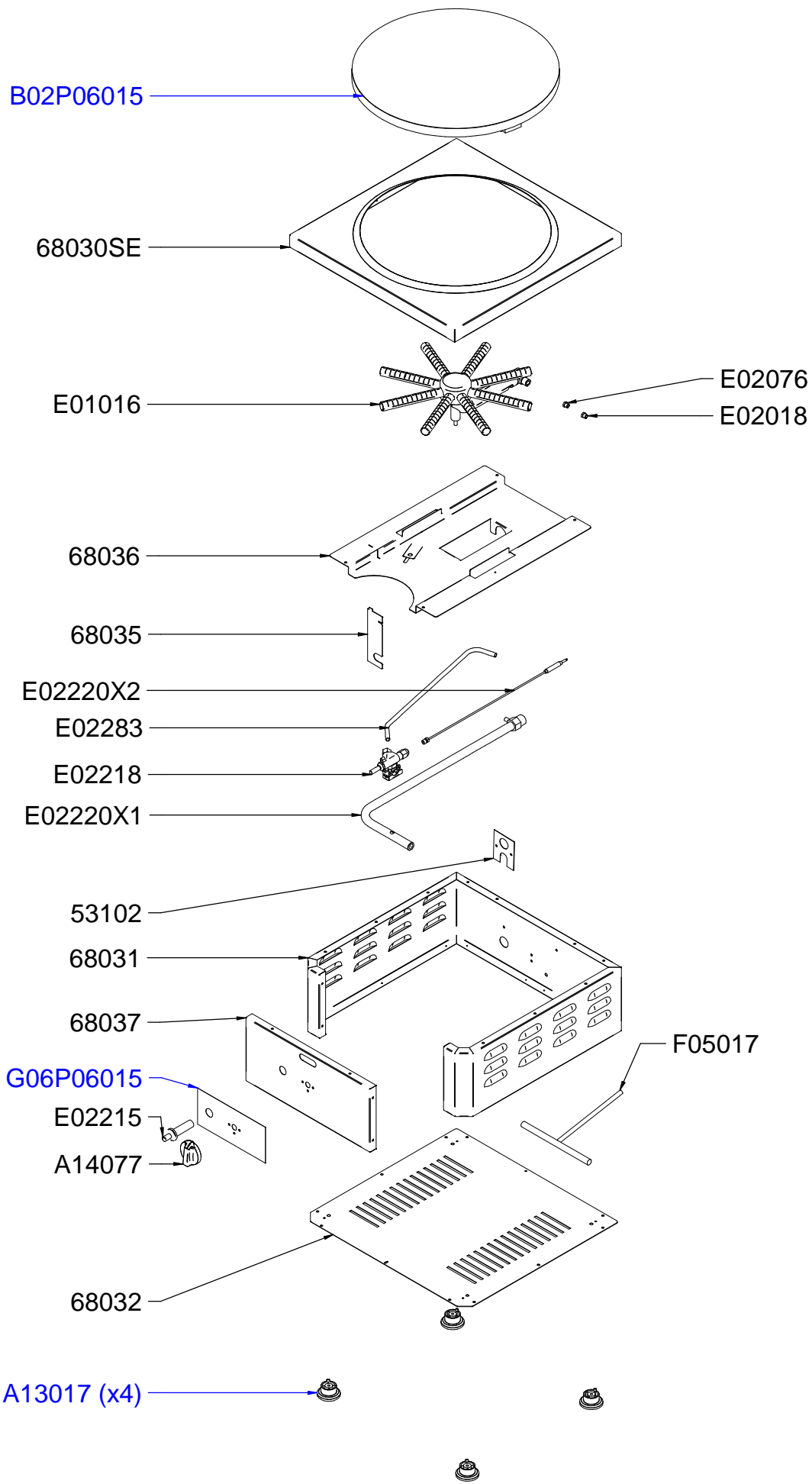
Date :
25/01/2016

Dessiné par :
R.L.

Approuvé par :
R.Schoenberger

Date :
12/10/2016

Indice
B



CSG 400

Vue éclatée

DT134

Date :
25/01/2016

Dessiné par :
R.L.

Approuvé par :
S.Grenon

Date :
12/10/2016

Indice
B

CODE	QTE	PIECE	SPARE PART
53102	1	BRIDE CORDON	CORD LOCK
68030SE	1	PLATEAU DISQUE CREPIERE CSE/CSG 400	GRIDDLE PLATE CSE/CSG 400
68031	1	CEINTURE CREPIERE CSE/CSG 350-400	CASING CSE/CSG 350-400
68032	1	FOND CREPIERE CSE/CSG 350-400	BOTTOM CASING CSE/CSG 350-400
68035	1	SUPPORT NOURRICE CSG 350/400	MAIN SUPPLY HOLDER CSG 350/400
68036	1	SUPPORT BRULEUR CSG/CDG 350-400	BURNER HOLDER CSG/CDG 350-400
68037	1	BANDEAU GAZ CSG 350-400	CONTROL PANEL CSG 350-400
A13017	4	PIED	FOOT
A14077	1	BOUTON GAZ 9 H CREPIERE SIMPLE ET DOUBLE	KNOB GAS 9 H CREPE MACHINE SIMPLE & DOUBLE
B02P06015	1	FORGE	CAST IRON PLATE
E01016	1	BRULEUR CREPIERE 8 BRANCHES	BURNER CREPE MACHINE
E02018	1	INJECTEUR BP 90/100 CREPIERE	INJECTOR BP 90/100
E02076	1	INJECTEUR GAZ NATUREL 135/100	INJECTOR NATURAL GAS 135/100
E02215	1	PIEZO PLANCHA	PIEZO PLANCHA
E02218	1	ROBINET GAZ	GAS TAP
E02220	1	RAMPE COMPLETE CSG 350-400	MAIN SUPPLY ASSEMBLY CSG 350-400
E02220X1	1	RAMPE CSG 350	MAIN SUPPLY CSG 350
E02220X2	1	THERMOCOUPLE CSG 350	THERMOCOUPLE CSG 350
E02283	1	TUBE ALU CSG 350	ALUMINIUM PIPE CSG 350
F05017	1	RATEAU A CREPES	CREPE RAKE
G06P06015	1	CADRAN	FRONT PANEL

CSG 400

Nomenclature

DT134

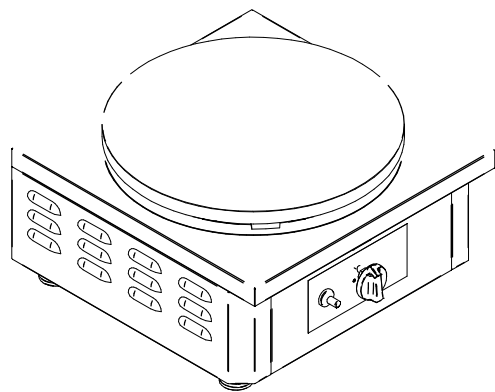
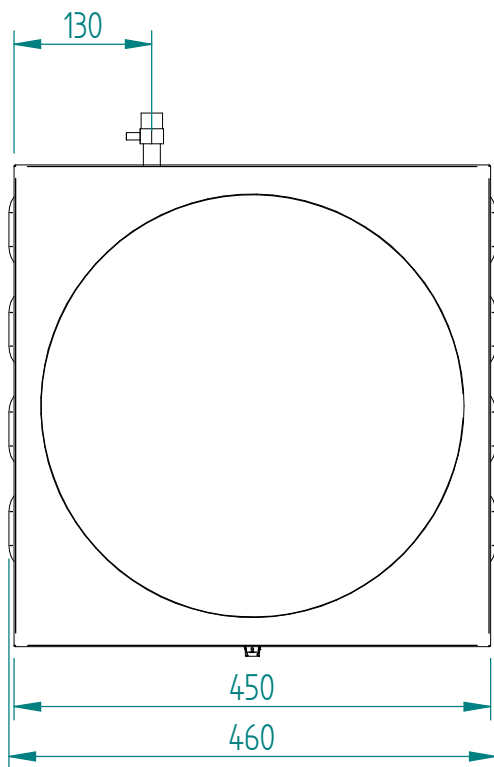
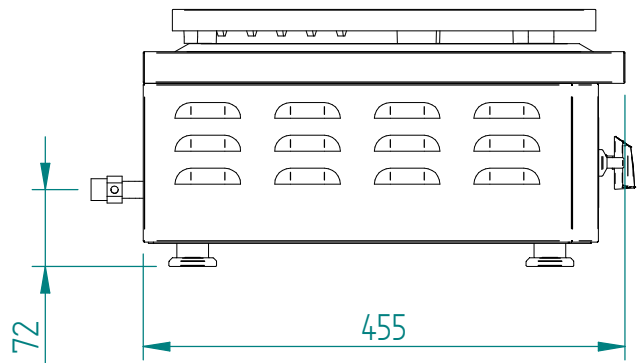
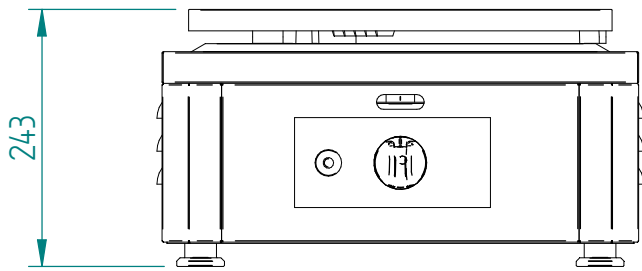
Date :
25/01/2016

Dessiné par :
R.L.

Approuvé par :
J. Godéré

Date :
12/10/2016

Indice
B



CSG 400

Mise en plan

DT134

Date :
25/01/2016

Dessiné par :
R.L.

Approuvé par :

Date :
12/10/2016

Indice
B

Produit concerné :		
Code	Cadran / Front Panel	Fonte / Cast Iron
P06015A01	G06639	B02050
P06015C01	G06730	B02053
P06015F01	G06759	B02050
P06015G01	G06660	B02050
P06015Z01	G06662	B02050

CSG 400

Cadran

DT134

Date :
25/01/2016

Dessiné par :
R.L.

Approuvé par :
J.Godéré

Date :
12/10/2016

Indice
B