



PSF 600 E

Vue 3D

DT193

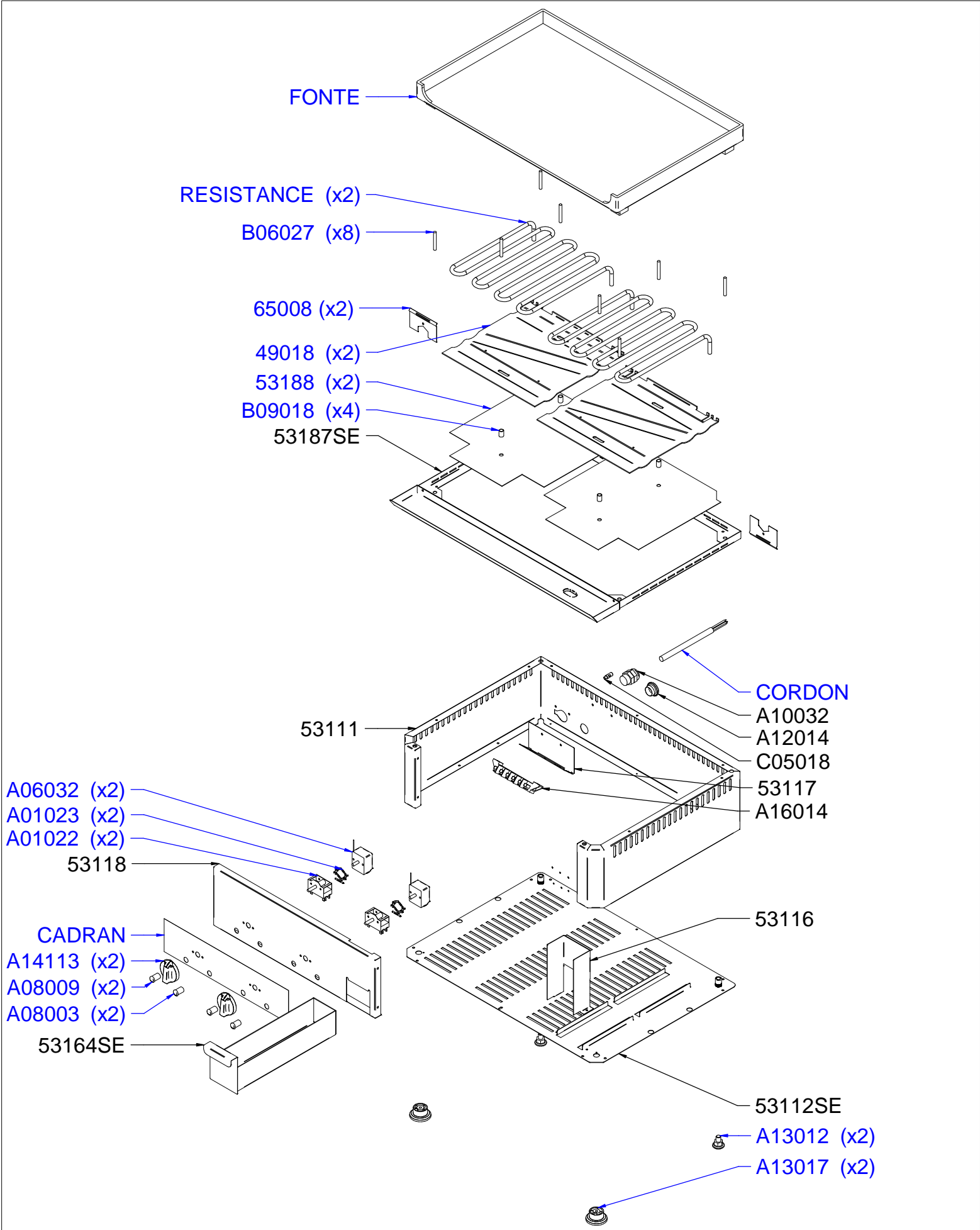
Date :
27/04/2018

Dessiné par :
R.L

Approuvé par :
R.Schoenberger

Date :
09/10/2018

Indice
B



PSF 600 E

Vue éclatée

DT193

Date :
27/04/2018

Dessiné par :
R.L

Approuvé par :
S.Grenon

Date :
09/10/2018

Indice
B

CODE	QTE	PIECE	SPARE PART
49018	2	SERRE RESISTANCE PSE 600	HEATING ELEMENT HOLDER PSE 600
53111	1	CEINTURE PSR 600 E/PSM 60 G	CASING PSR 600 E/PSM 60 G
53112SE	1	FOND SOCLE PSM 60 E/PSR 600 E-G	BOTTOM CASING PSM 60 E/PSR 600 E-G
53116	1	ECRAN PROTECTION SAUCE PSR E/G	SAUCE PROTECTION SCREEN
53117	1	SUPPORT BORNIER	HOLE DOMINO HOLDER
53118	1	BANDEAU PSR 600 E	FRONT PANEL PSR 600 E
53164SE	1	BAC A SAUCE PSM 60/PSR	DRIP TRAY PSM 60/PSR
53187SE	1	S/E CADRE PSF 600 E/G	FRAME ASSEMBLY PSF 600E/G
53188	2	TOLE PROTECTION COMPOSANT PSF 600 E/G	COMPONENTS PROTECTION PLATE PSF 600 E/G
65008	2	SUPPORT BULBE THERMOSTAT	THERMOSTAT BULB HOLDER
A01022	2	COMMUTATEUR	COMMUTATOR
A01023	2	CLIP D'ASSEMBLAGE	CLIP
A06032	2	THERMOSTAT	THERMOSTAT
A08003	2	VOYANT ORANGE DIAM 12	ORANGE PILOT LIGHT DIAM 12
A08009	2	VOYANT VERT DIAM 12	GREEN PILOT LIGHT DIAM 12
A10032	1	PRESSE ETOUPE	CORD CLOSER
A12014	1	BOUCHON SR 1765 RF16	HOLDUP SR 1765 RF16
A13012	2	VERIN HEXAGONE M10x20	HEXAGON JACK M10x20
A13017	2	PIED	FOOT
A14113	2	BOUTON ELEC PLAT 9 H	ELECTRIC KNOB 9 H
A16014	1	BORNIER 6 PLOTS CONTACT GRILL	6 HOLES DOMINO
B06027	8	BOUT FILETE M 6 x 40	THREAD TIP M 6 x 40
B09018	4	ENTRETOISE DIAM 10 Lg 14 mm	SPACER DIAM 10 Lg 14 mm
CADRAN	1	CADRAN	FRONT APNEL
CORDON	1	CORDON	CORD
C05018	1	BORNE EQUIPOTENTIEL	EQUIPOTENTIAL TERMINAL
FONTE	1	FONTE PSE 600 + USINAGE	MACHINED CAST IRON PSE 600
RESISTANTCE	2	RESISTANCE	HEATING ELEMENT

PSF 600 E

Nomenclature

DT193

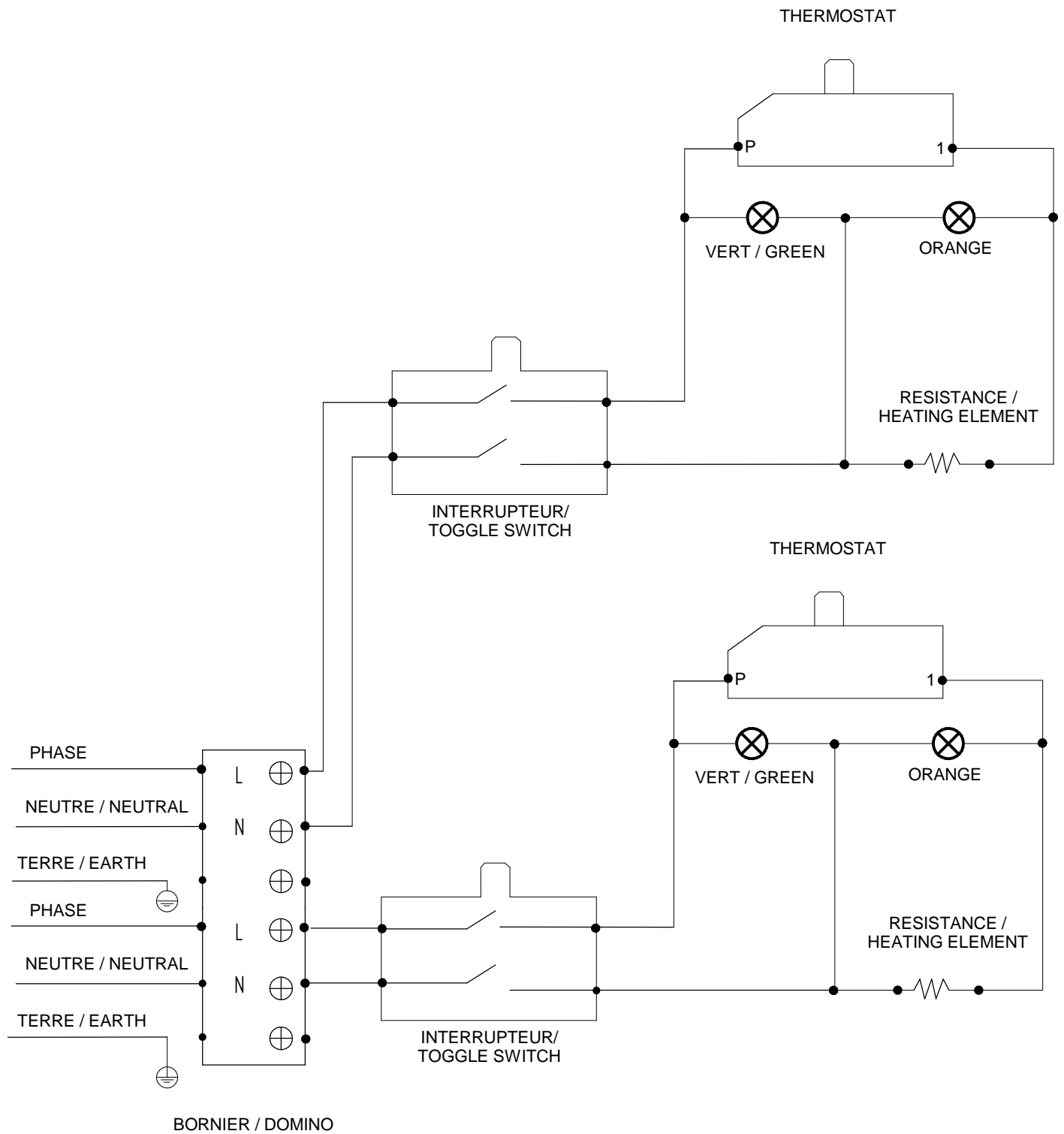
Date :
27/04/2018

Dessiné par :
R.L

Approuvé par :
J.Godéré

Date :
09/10/2018

Indice
B



Câblage : C02363

PSF 600 E

Schéma électrique

DT193

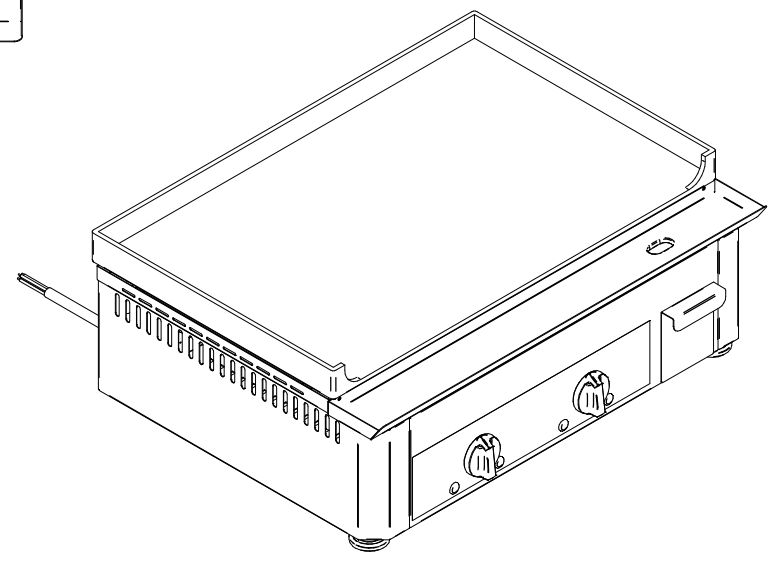
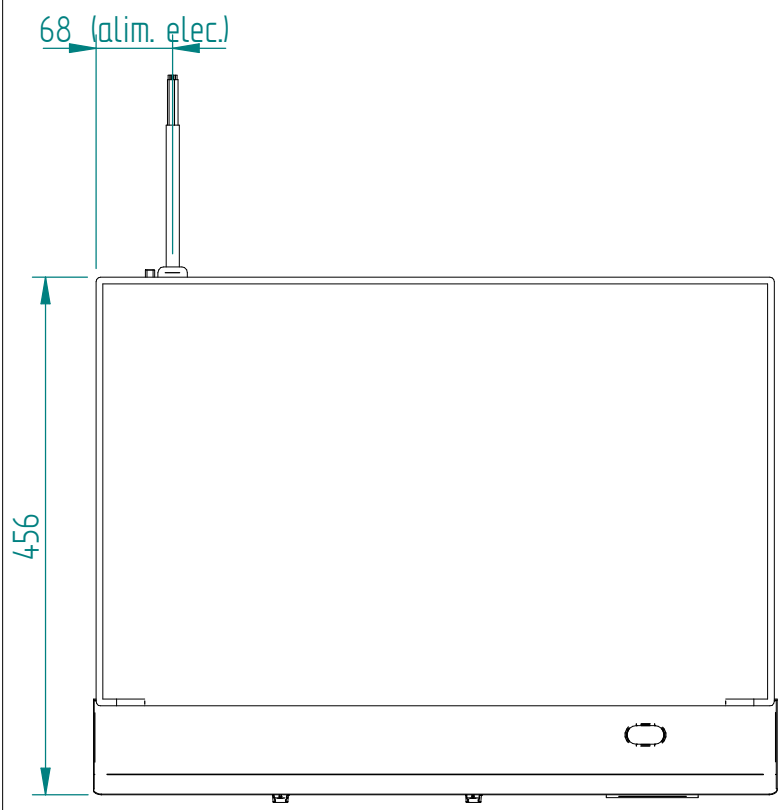
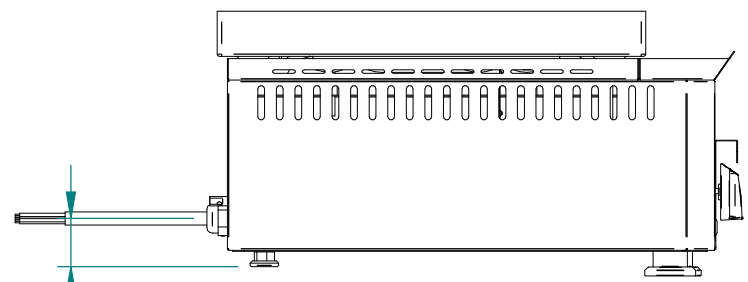
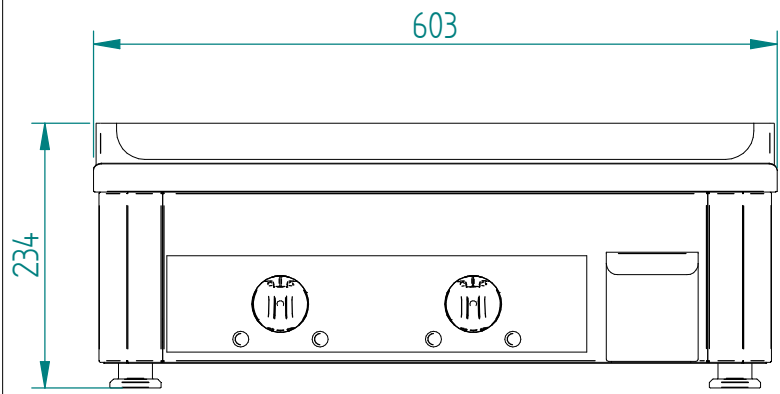
Date :
27/04/2018

Dessiné par :
R.L

Approuvé par :
Grenon S.

Date :
09/10/2018

Indice
B



PSF 600 E

Mise en plan

DT193

Date :
27/04/2018

Dessiné par :
R.L

Approuvé par :

Date :
09/10/2018

Indice
B

Produit concerné :

Code	Cadran / Front Panel	Cordon / Cord	Resistance / Heating element	Fonte / Cast iron
P04113A01	G06640	C01045	D02105	B02026+PTR
P04113A03	G06640	C03030	D02169	B02026+PTR
P04113A05	G06640	C01045	D02105	B02026+PTR
P04113A10	G06640	C03030	D02169	B02026+PTR
P04113D01	G16058	C03030	D02169	B02026EMA
P04113U01	G06884	C01045	D02105	B02026+PTR

PSF 600 E

Cadran

DT193

Date :
27/04/2018

Dessiné par :
R.L

Approuvé par :
J.Godéré

Date :
09/10/2018

Indice
B