



PSF 600 G

Vue 3D

DT201

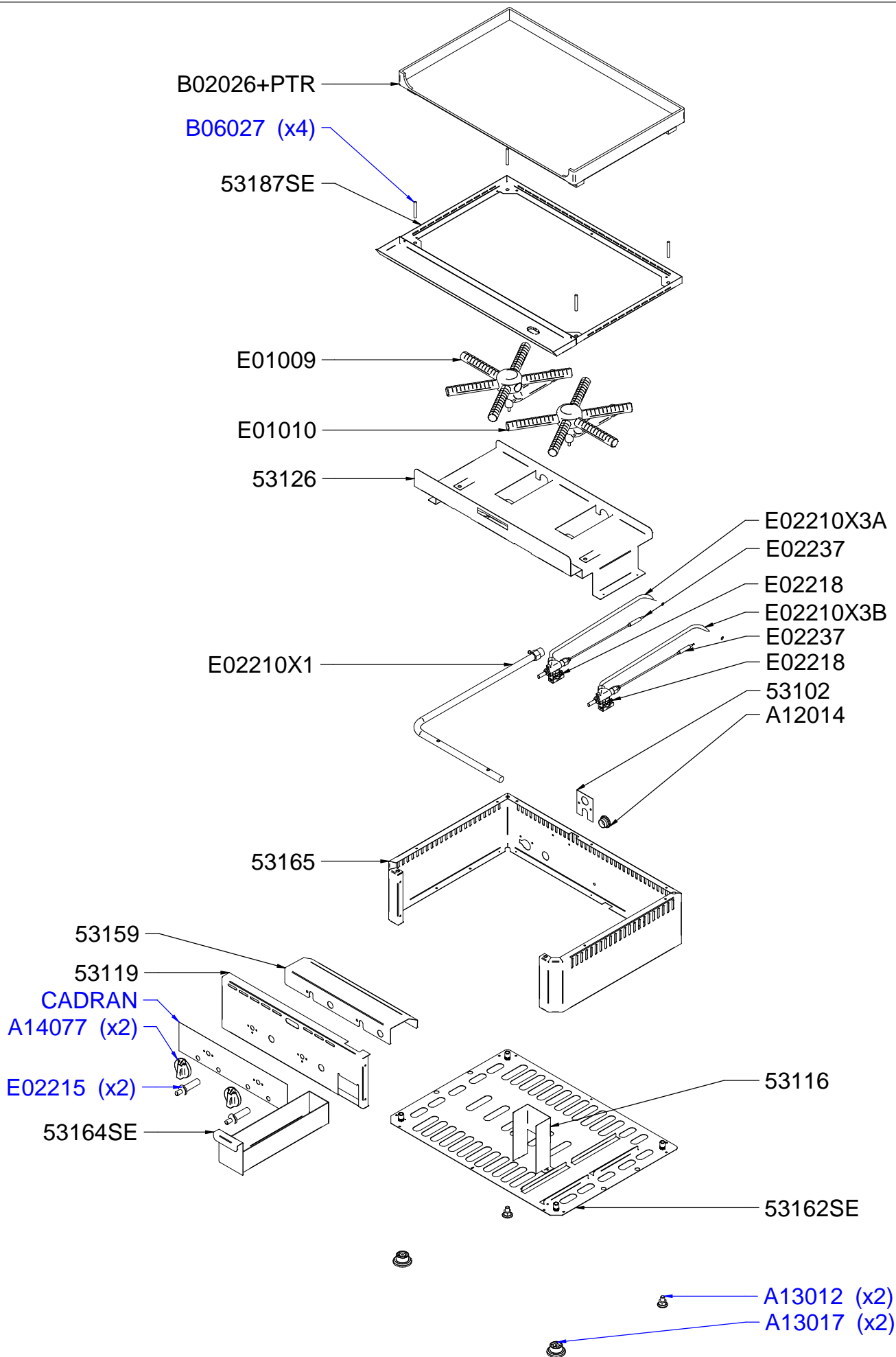
Date :
27/04/2018

Dessiné par :
R.L

Approuvé par :
R.Schoenberger

Date :
27/04/2018

Indice
A



PSF 600 G

Vue éclatée

DT201

Date :
27/04/2018

Dessiné par :
R.L

Approuvé par :
S.Grenon

Date :
27/04/2018

Indice
A

CODE	QTE	PIECE	SPARE PART
53102	1	BRIDE CORDON	CORD LOCK
53116	1	ECRAN PROTECTION SAUCE PSR E/G	SAUCE PROTECTION SCREEN
53119	1	BANDEAU PSR 600 G	FRONT PANEL PSR 600 G
53126	1	SUPPORT BRULEUR PSR 600 G	BURNER HOLDER PSR 600 G
53159	1	PLAQUE PROTECTION PIEZO PSR 600 G	PIEZO PROTECTION PSR 600 G
53162SE	1	FOND SOCLE PSR 600 G	BOTTOM CASING PSR 600 G
53164SE	1	BAC A SAUCE PSM 60/PSR	DRIP TRAY PSM 60/PSR
53165	1	CEINTURE PSM 60 E/PSR 600 G	CASING PSM 60 E/PSR 600 G
53187SE	1	S/E CADRE PSF 600 E/G	FRAME ASSEMBLY PSF 600E/G
A12014	1	BOUCHON SR 1765 RF16	HOLDUP SR 1765 RF16
A13012	2	VERIN HEXAGONE M10x20	HEXAGON JACK M10x20
A13017	2	PIED	FOOT
A14077	2	BOUTON GAZ 9 H CREPIERE SIMPLE ET DOUBLE	KNOB GAS 9 H CREPE MACHINE SIMPLE & DOUBLE
B02026+PTR	1	FONTE PSE 600 + USINAGE	MACHINED CAST IRON PSE 600
B06027	4	BOUT FILETE M 6 x 40	THREAD TIP M 6 x 40
CADRAN	1	CADRAN	FRONT PANEL
E01009	1	BRULEUR GAUCHE	LEFT BURNER
E01010	1	BRULEUR DROIT	RIGHT BURNER
E02215	2	PIEZO PLANCHA	PIEZO PLANCHA
E02210	1	RAMPE COMPLETE GAZ PSR 600 G	MAIN SUPPLY ASSEMBLY PSR 600 G
E02210X1	1	RAMPE PSR 600 G	MAIN SUPPLY PSR 600 G
E02210X3A	1	TUBE ALU GAUCHE	LEFT ALUMINUM PIPE
E02210X3B	1	TUBE ALU DROIT	RIGHT ALUMINUM PIPE
E02218	2	ROBINET GAZ	GAS TAP
E02237	2	THERMOCOUPLE	THERMOCOUPLE

PSF 600 G

Nomenclature

DT201

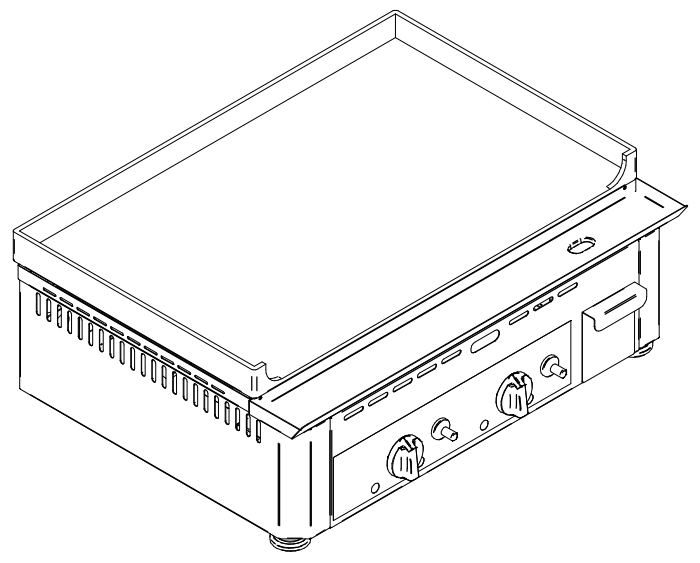
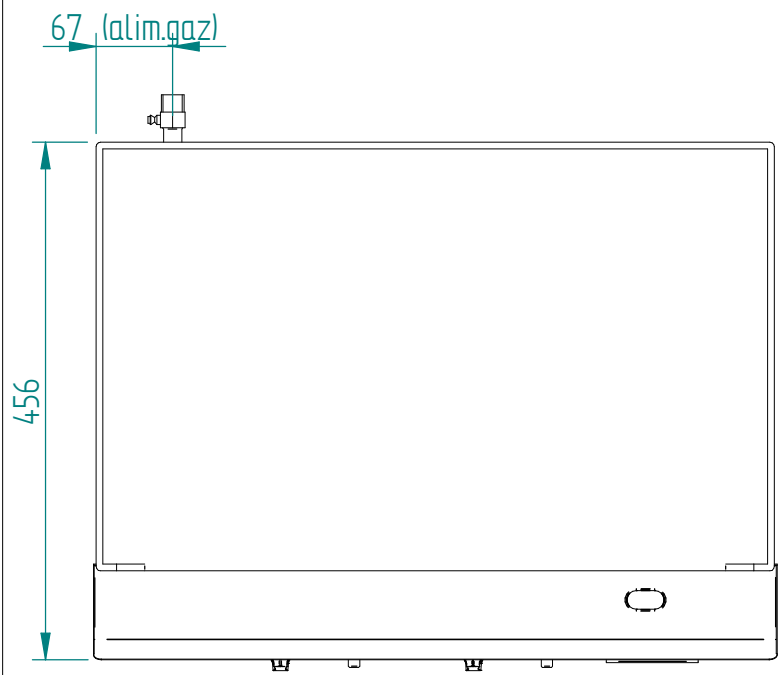
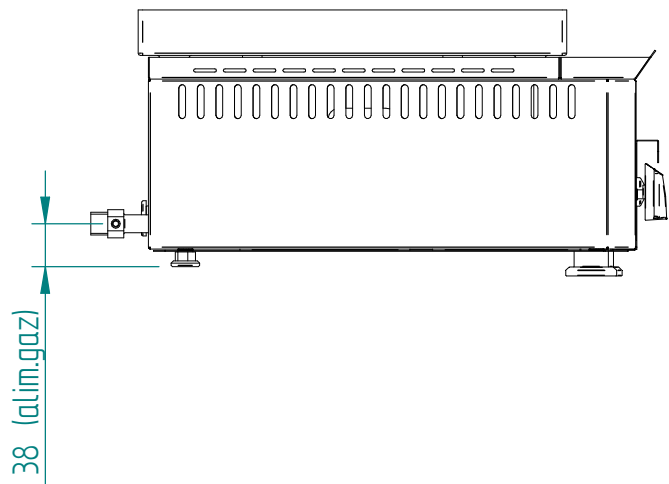
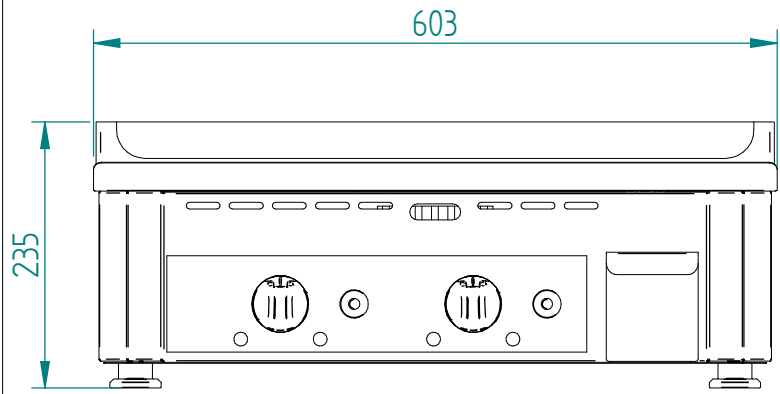
Date :
27/04/2018

Dessiné par :
R.L

Approuvé par :
J.Godéré

Date :
27/04/2018

Indice
A



PSF 600 G

Mise en plan

DT201

Date :
27/04/2018

Dessiné par :
R.L

Approuvé par :

Date :
27/04/2018

Indice
A

Produit concerné :		
Code	Cadran / Front Panel	Fonte / Cast Iron
P04115A01	G06641	B02026+PTR
P04115C01	G16030	B02026+PTR
P04115D01	G16061	B02026EMA

PSF 600 G

Cadran

DT201

Date :
27/04/2018

Dessiné par :
R.L

Approuvé par :
J.Godéré

Date :
27/04/2018

Indice
A