

GED 75 B

Vue 3D

DT112

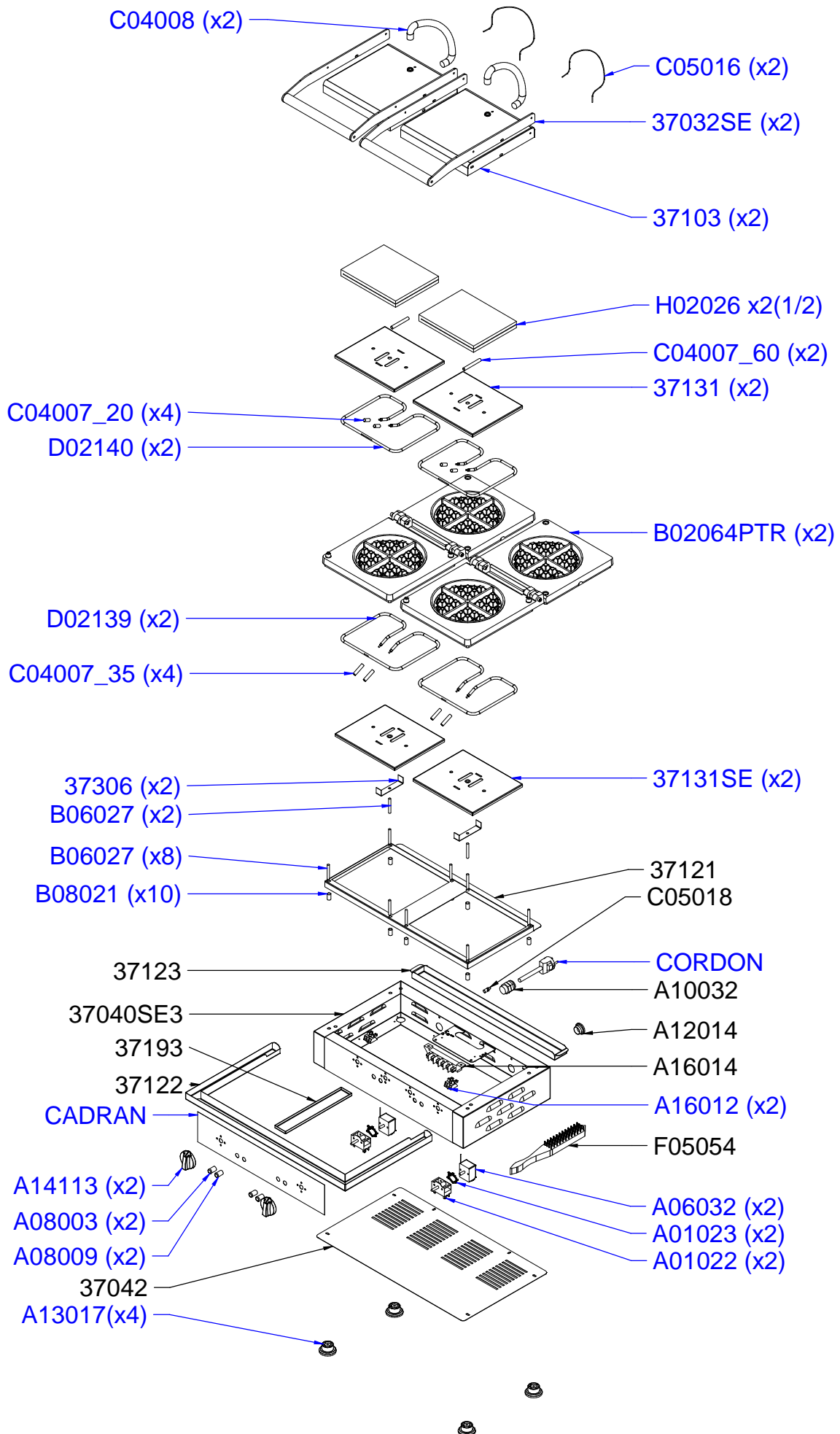
Date :
09/04/2018

Dessiné par :
R.L.

Approuvé par :
R.Schoenberger

Date :
09/04/2018

Indice
A



GED 75 B

Vue éclatée

DT112

Date :
09/04/2018

Dessiné par :
R.L.

Approuvé par :
S.Grenon

Date :
09/04/2018

Indice
A

CODE	QTE	PIECE	SPARE PART
32032SE	2	S/E POIGNEE GAUCHE/DROIT GAUFRIER COMPLETE	HANDLE ASSEMBLY WAFFLE IRONS
37040SE3	1	S/E CEINTURE + BANDEAU MAJESTIC B	ASSEMBLY OUTSIDE CASING MAJESTIC B
37042	1	FOND DE SOCLE MAJESTIC/GAUF BBLE	BOTTOM ENCLOSURE
37103	2	CAPOT GAUFRIER	COVER WAFFLE IRON
37121	1	CADRE GAUFRIER DOUBLE	FRAME DOUBLE WAFFLE IRON
37122	1	BAC A SAUCE AVANT GAUFRIER DOUBLE	FRONT SAUCE LID DOUBLE WAFFLE IRON
37123	1	BAC A SAUCE ARRIERE GAUFRIER DOUBLE	BACK SAUCE LID DOUBLE WAFFLE IRON
37131	2	SERRE RESISTANCE CARREE GAUFRIER S/D	HEATING ELEMENT HOLDER
37131SE	2	SERRE RESISTANCE CARREE GAUFRIER + NUTS	SQUARE HEATING ELEMENT HOLDER
37193	1	BAC A SAUCE CENTRAL GAUFRIER D	MIDDLE SAUCE LID DOUBLE WAFFLE IRON
37306	2	BLOCAGE BULBE GAUFRIER ROND GES 75	BULB LOCK GES 75
A01022	2	COMMUTATEUR	COMMUTATOR
A01023	2	CLIP D'ASSEMBLAGE	CLIP
A06032	2	THERMOSTAT	THERMOSTAT
A08003	2	VOYANT ORANGE DIAM 12	ORANGE PILOT LIGHT DIAM 12
A08009	2	VOYANT VERT DIAM 12	GREEN PILOT LIGHT DIAM 12
A10032	1	PRESSE ETOUPE	CORD CLOSER
A12014	1	BOUCHON SR 1765 RF16	HOLDUP SR 1765 RF16
A13017	4	PIED	FOOT
A14113	2	BOUTON ELEC PLAT 9 H	ELECTRIC KNOB 9 H
A16012	2	BORNIER 2 PLOTS	2 HOLES DOMINO
A16014	1	BORNIER 6 PLOTS CONTACT GRILL	6 HOLES DOMINO
B02064PTR	2	JEU DE 2 FONTES GAUFRIER ROND GES 75	ROUND WAFFLE CAST IRON PLATES ASSEMBLY D02139GES 75
B06027	10	BOUT FILETE M 6 x 40	THREAD TIP M 6 x 40
B08021	10	ENTRETOISE ACIER CONTACT GRILL	STEEL SPACER
CADRAN	1	CADRAN	FRONT PANEL
CORDON	1	CORDON	CORD
C04007_20	4	SILIGAIN DIAM 8 mm	SHEATH DIM 8 mm
C04007_35	4	SILIGAIN DIAM 8 mm	SHEATH DIM 8 mm
C04007_60	2	SILIGAIN DIAM 8 mm	SHEATH DIM 8 mm
C04008	2	GAIN RESSORT Lg 350 mm	SPRING GIRDLE Lg 350 mm
C05016	2	FIL DE TERRE VERT/JAUNE	EARTH WIRE GREEN/YELLOW
C05018	1	BORNE EQUIPOTENTIEL	EQUIPOTENTIAL TERMINAL
D02139	2	RESISTANCE BLINDEE BASSE GAUFRIER	BOTTOM ARMoured HEAT. ELEMENT
D02140	2	RESISTANCE BLINDEE HAUTE GAUFRIER 800 W 240 V	TOP ARMoured HEATING ELE. 800W 240V
F05054	1	BROSSE INOX	STAINLESS STEEL BRUSH
H02026	1	ISOLANT FOUR	INSULATION OVEN

GED 75 B

Nomenclature

DT112

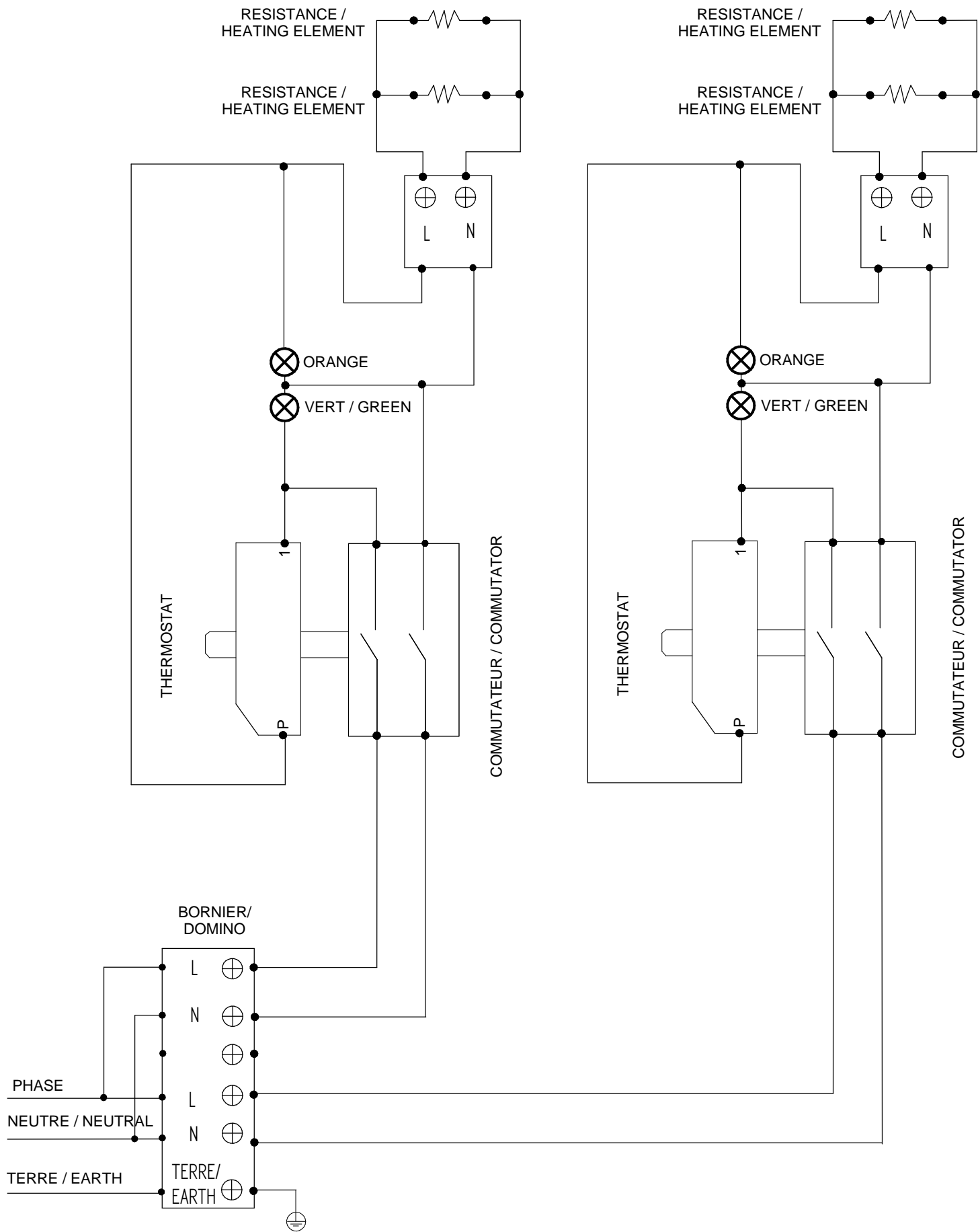
Date :
09/04/2018

Dessiné par :
R.L.

Approuvé par :
J. Godéré

Date :
09/04/2018

Indice
A



Câblage : **C02001x2+C02020+C02025**

GED 75 B

Schéma électrique

DT112

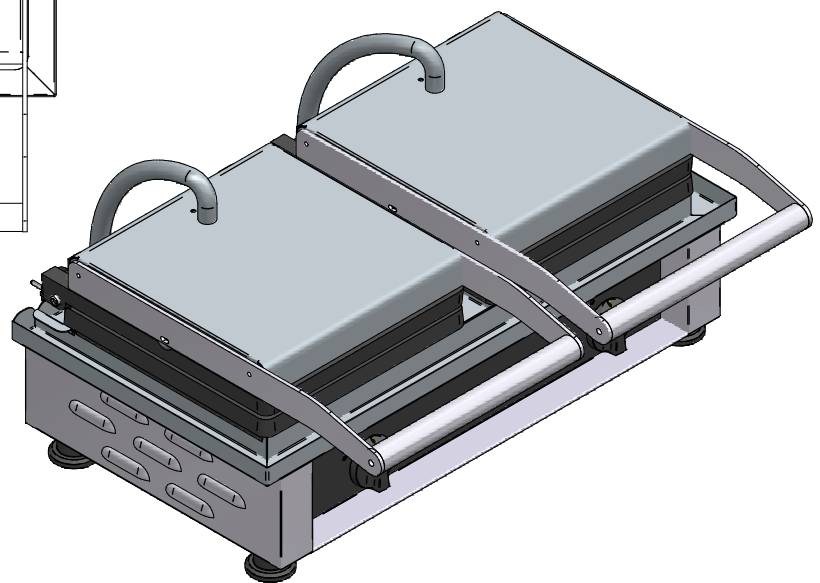
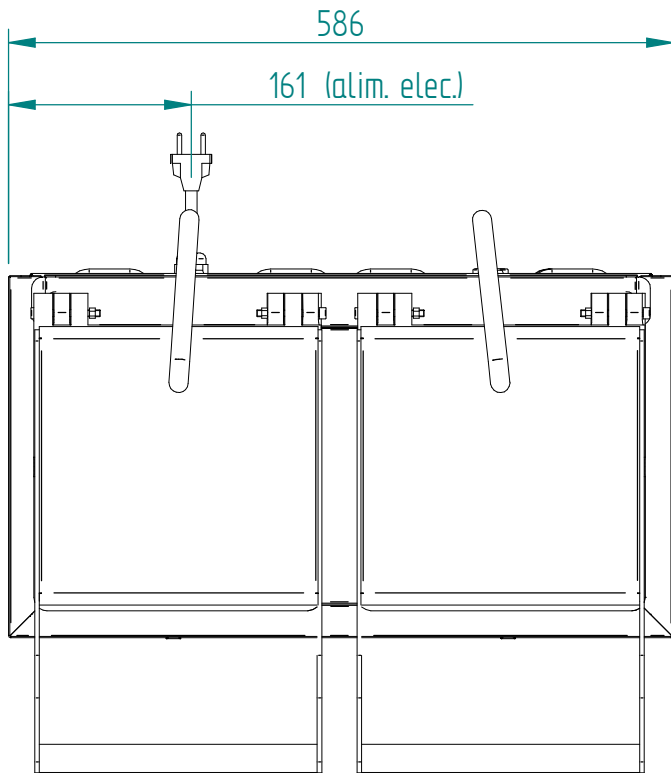
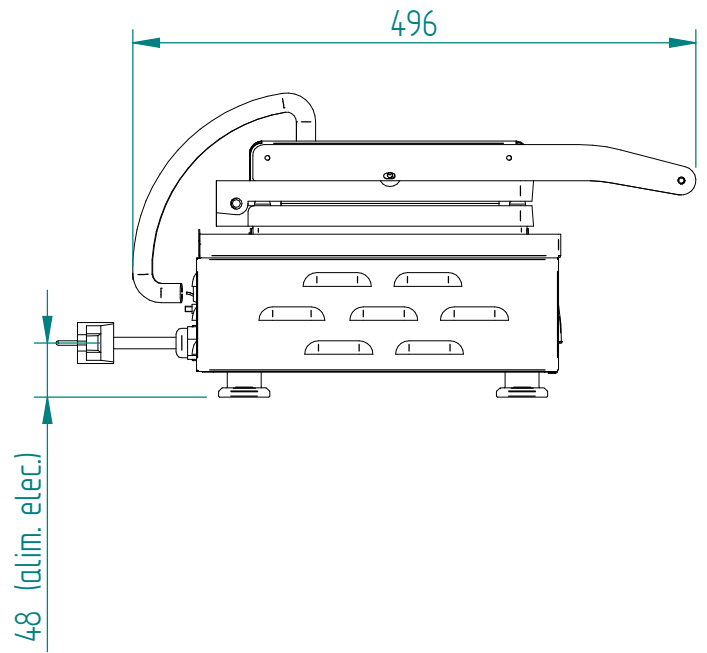
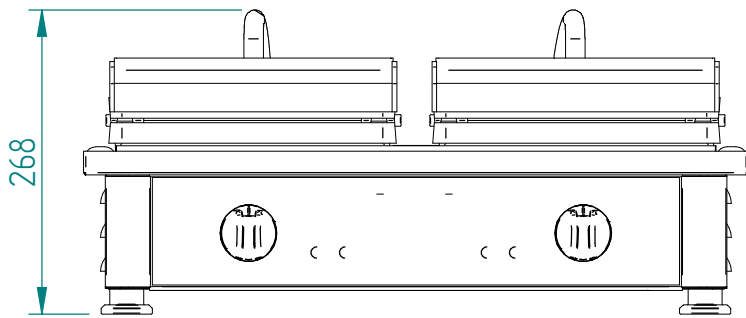
Date :
09/04/2018

Dessiné par :
R.L.

Approuvé par :
S.Grenon

Date :
09/04/2018

Indice
A



GED 75 B

Mise en plan

DT112

Date :
09/04/2018

Dessiné par :
R.L.

Approuvé par :

Date :
09/04/2018

Indice
A

Produit concerné :		
Code	Cordon / Cord	Cadran / Front Panel
P05012A01	C03030	G16081
P05012A02	C03011 + C06016x2	G16081
P05012A03	C03011 + C06016x2	G16081
P05012A04	C03030	G16081
P05012A06	C03011 + C06016x2	G16081
P05012A07	C03029 + C06016x2	G16081
P05012A08	C01015 + C06016x2	G16081

GED 75 B

Cadran

DT112

Date :
09/04/2018

Dessiné par :
R.L.

Approuvé par :
J.Godéré

Date :
09/04/2018

Indice
A