

GES 10-20-40-60-80 B

Vue 3D

DT194

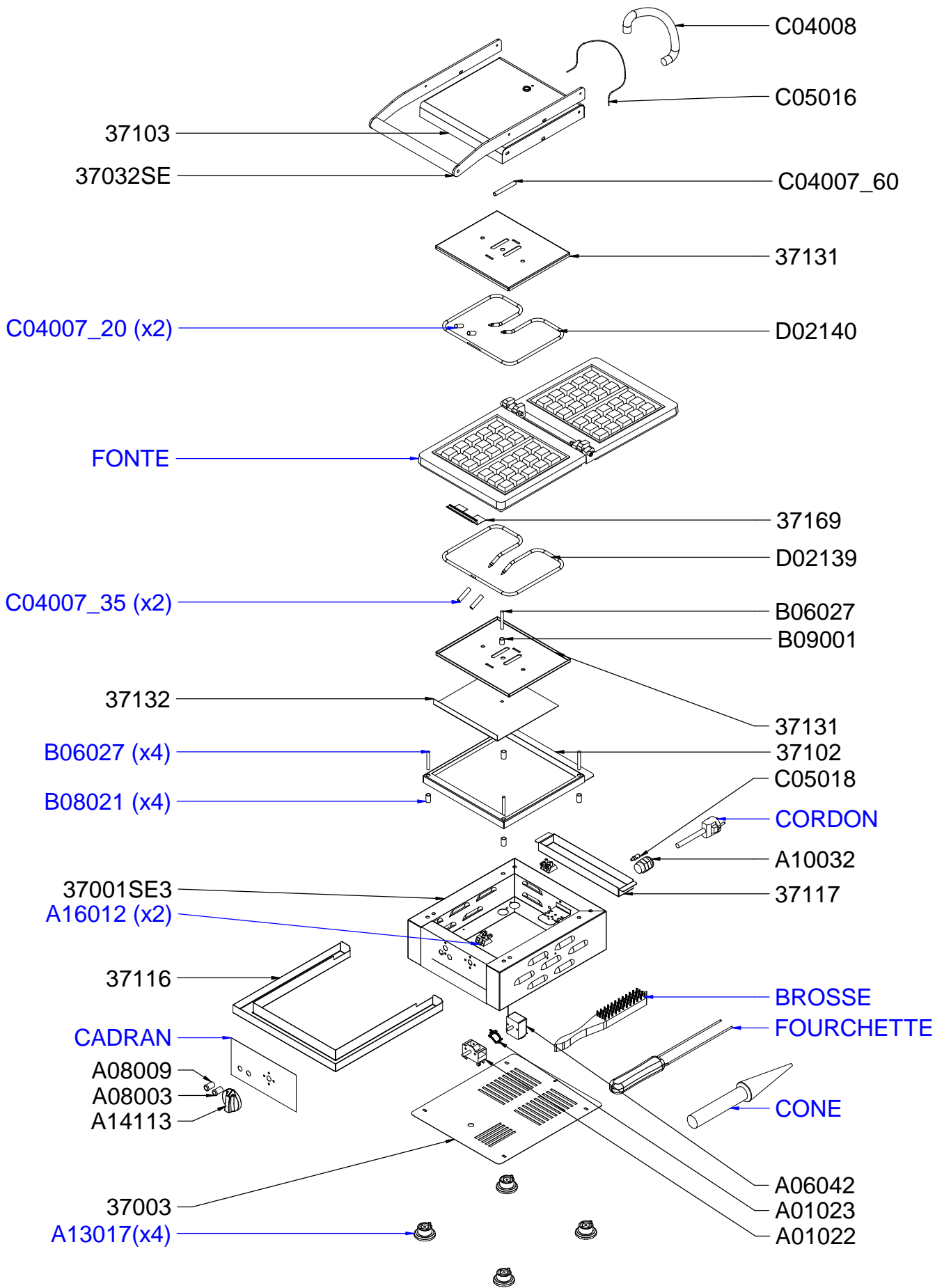
Date :
09/04/2018

Dessiné par :
R.L.

Approuvé par :
R.Schoenberger

Date :
09/04/2018

Indice
A



GES 10-20-40-60-80 B

Vue éclatée

DT194

Date :
09/04/2018

Dessiné par :
R.L.

Approuvé par :
S.Grenon

Date :
09/04/2018

Indice
A

CODE	QTE	PIECE	SPARE PART
37001SE3	1	S/E CEINTURE + BANDEAU SAVOYE B	ASSEMBLY OUTSIDE CASING SAVOYE B
37003	1	FOND DE SOCLE SAVOYE/GAUF SIMPLE	BOTTOM ENCLOSURE
37032SE	1	S/E POIGNEE GAUCHE/DROIT GAUFRIER COMPLETE	HANDLE ASSEMBLY WAFFLE IRONS
37102	1	CADRE GAUFRIER SIMPLE	FRAME SIMPLE WAFFLE IRON
37103	1	CAPOT GAUFRIER	COVER WAFFLE IRON
37116	1	BAC A SAUCE AVANT GAUFRIER S	FRONT SAUCE LID SIMPLE WAFFLE IRON
37117	1	BAC A SAUCE ARRIERE GAUFRIER SIMPLE	BACK SAUCE LID SIMPLE WAFFLE IRON
37131	2	SERRE RESISTANCE CARREE GAUFRIER S/D	HEATING ELEMENT HOLDER
37132	1	PLAQUE ISOLATION GAUFRIER S/D	INSULATION PLATE WAFFLE IRON
37169	1	SERRE BULBE GAUFRIERS	BULB LOCK WAFFLE IRON
A01022	1	COMMUTATEUR	COMMUTATOR
A01023	1	CLIP D'ASSEMBLAGE	CLIP
A06042	1	THERMOSTAT	THERMOSTAT
A08003	1	VOYANT ORANGE DIAM 12	ORANGE PILOT LIGHT DIAM 12
A08009	1	VOYANT VERT DIAM 12	GREEN PILOT LIGHT DIAM 12
A10032	1	PRESSE ETOUPE	CORD CLOSER
A13017	4	PIED	FOOT
A14113	1	BOUION ELEC PLAT 9 H	ELECTRIC KNOB 9 H
A16012	2	BORNIER 2 PLOTS	2 HOLES DOMINO
B06027	5	BOUT FILETE M 6 x 40	THREAD TIP M 6 x 40
B08021	4	ENTRETOISE ACIER CONTACT GRILL	STEEL SPACER
B09001	1	ENTRETOISE DIAM EXT 10 LG 12 MM	SPACER DIAM EXT 10 LG 12 MM
CADRAN	1	CADRAN	FRONT PANEL
CORDON	1	CORDON	CORD
C04007_20	2	SILIGAIN DIAM 8 mm	SHEATH DIM 8 mm
C04007_35	2	SILIGAIN DIAM 8 mm	SHEATH DIM 8 mm
C04007_60	1	SILIGAIN DIAM 8 mm	SHEATH DIM 8 mm
C04008	1	GAINE RESSORT Lg 350 mm	SPRING GIRDLE Lg 350 mm
C05016	1	FIL DE TERRE VERT/JAUNE	EARTH WIRE GREEN/YELLOW
C05018	1	BORNE EQUIPOTENTIEL	EQUIPOTENTIAL TERMINAL
D02139	1	RESISTANCE BLINDEE BASSE GAUFRIER	BOTTOM ARMOURED HEAT. ELEMENT
D02140	1	RESISTANCE BLINDEE HAUTE GAUFRIER 800 W 240 V	TOP ARMOURED HEATING ELE. 800W 240V
SPECIFICITES / PRODUITS		GES 10 / GES 20 / GES 40 / GES 60 / GES 80	
FONTE / CAST IRON	1	B02029PTR / B02032 PTR / B02031PTR / B02032 PTR / B02051PTR	
FOURCHETTE / WAFFLE FORK	1	F03008COM / F03009COM / X / F03009COM / X	
CONE / ICE CREAM CONE	1	X / X / F05030 / X / X	
BROSSE / BRUSH	1	F05054 / F05054 / F05054 / F05054 / X	

GES 10-20-40-60-80 B

Nomenclature

DT194

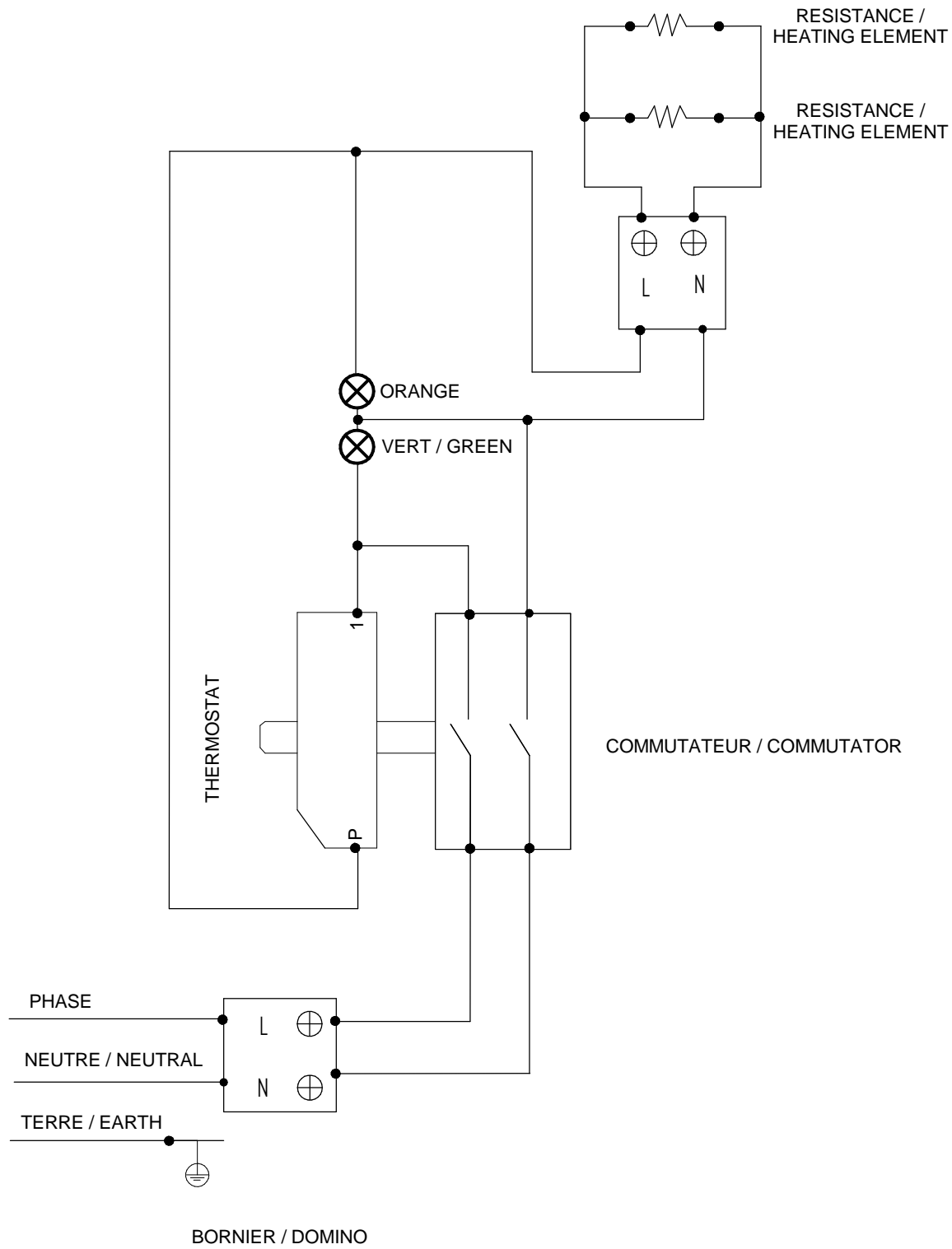
Date :
09/04/2018

Dessiné par :
R.L.

Approuvé par :
J.Godéré

Date :
09/04/2018

Indice
A



Câblage : **C02001**

GES 10-20-40-60-80 B

Schéma électrique

DT194

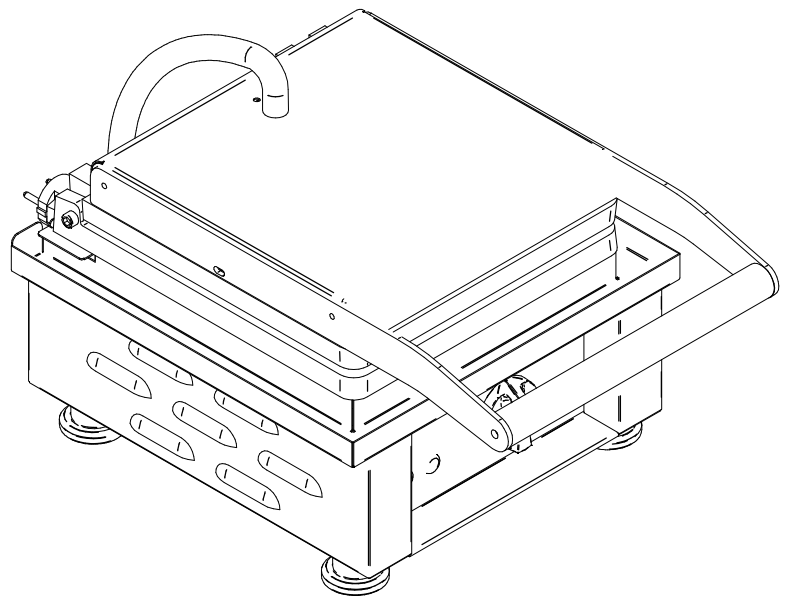
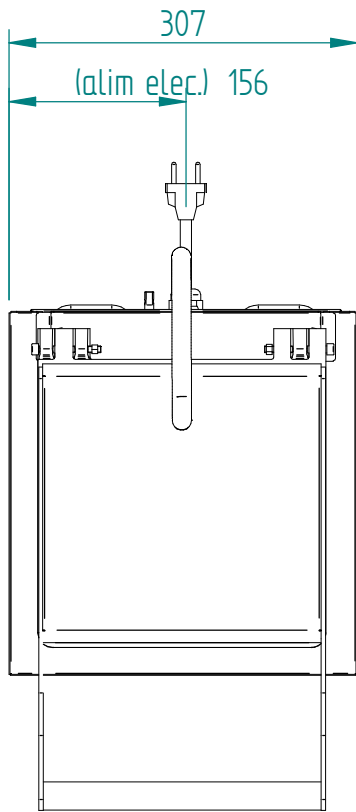
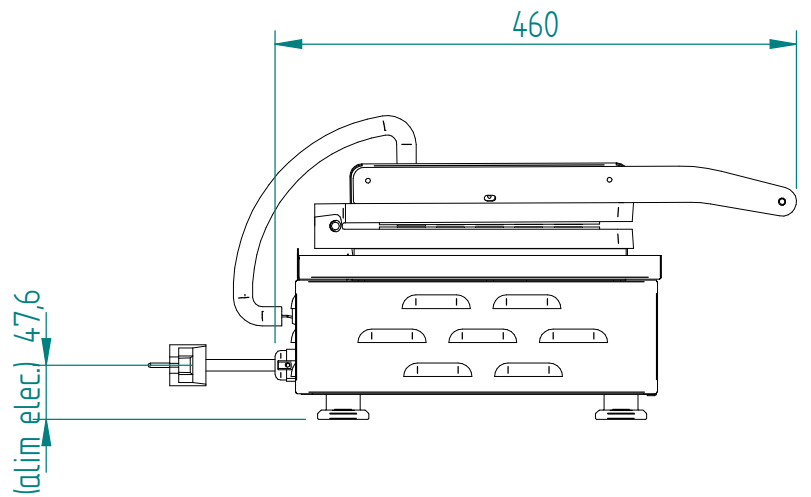
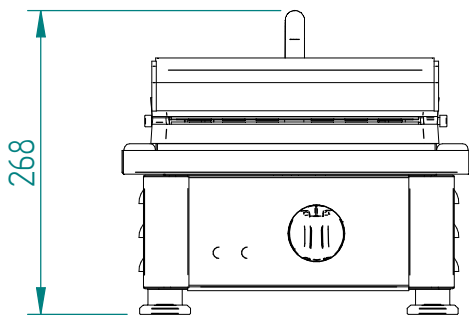
Date :
09/04/2018

Dessiné par :
R.L.

Approuvé par :
S.Grenon

Date :
09/04/2018

Indice
A



GES 10-20-40-60-80 B

Mise en plan

DT194

Date :
09/04/2018

Dessiné par :
R.L.

Approuvé par :

Date :
09/04/2018

Indice
A

Produits concernés:		
Code	Cordon / Cord	Cadran / Front Panel
GES 10		
P05000A01	C03030	G16079
P05000A02	C03030	G16079
P05000A03	C03030	G16079
P05000A04	C03011 + C06016x2	G16079
P05000A06	C03009 + C06016x2	G16079
P05000A07	C03003	G16079
P05000A09	C01015	G16079
P05000A10	C03009 + C06016x2	G16079
P05000A11	C03030	G16099
P05000A12	C03011 + C06016x2	G16079
P05000A13	C03008 + C06016x2	G16079
P05000A15	C03029	G16079
P05000A17	C03008 + C06016x2	G16079
P05000D01	C03030	G16100
P05000G01	C03030	G16101
P05000J01	C03030	G16102
P05000R01	C03030	G16102
P05000Z01	C03030	G16102
GES20		
P05001A01	C03030	G16079
P05001A02	C03030	G16079
P05001A04	C03011 + C06016x2	G16079
P05001A05	C03030	G16079
P05001A07	C03009 + C06016x2	G16079
P05001A10	C03030	G16099
P05001A12	C03011 + C06016x2	G16079
P05001A13	C03030	G16116
P05001A14	C03008 + C06016	G16079
P05001A17	C03029 + C06016	G16079
P05001B02	C03030	G16102
P05001C01	C03030	G16102
P05001C02	C03030	G16103
P05001D01	C03030	G16100
P05001F01	C03030	X
P05001G01	C03030	G16101
P05001I01	C03030	X
P05001M01	C03030	G16102
P05001O01	C03030	G16102
P05001R01	C03030	G16102
P05001U01	C03030	X
P05001Z01	C03030	G16102

Produits concernés:		
Code	Cordon / Cord	Cadran / Front Panel
GES 40		
P05003A01	C03030	G16079
P05003A02	C03030	G16079
P05003A03	C03011 + C06016x2	G16079
P05003A05	C03030	G16079
P05003A06	C03003+ C06016x2	G16079
P05003A09	C03008 + C06016x2	G16079
P05003A12	C03029 + C06016x2	G16079
P05003D01	C03030	G16100
P05003G01	C03030	G16101
P05003R01	C03030	G16102
GES 60		
P0500M01	C03030	G16079
GES80		
P05007A01	C03030	G16079
P05007A03	C03009 + C06016x2	G16079
P05007A04	C03011 + C06016x2	G16079
P05007A05	C03030	G16079
P05007A08	C03008 + C06016x2	G16079
P05007A09	C03011 + C06016x2	G16079
P05007A10	C03003	G16079
P05007A11	C03029	G16079
P05007P01	C03030	G16079
P05007Z01	C03030	G16102

GES 10-20-40-60-80 B

Cadran

DT194

Date :
09/04/2018

Dessiné par :
R.L.

Approuvé par :
J.Godéré

Date :
09/04/2018

Indice
A