

GED 10-20-40-80 B

Vue 3D

DT195

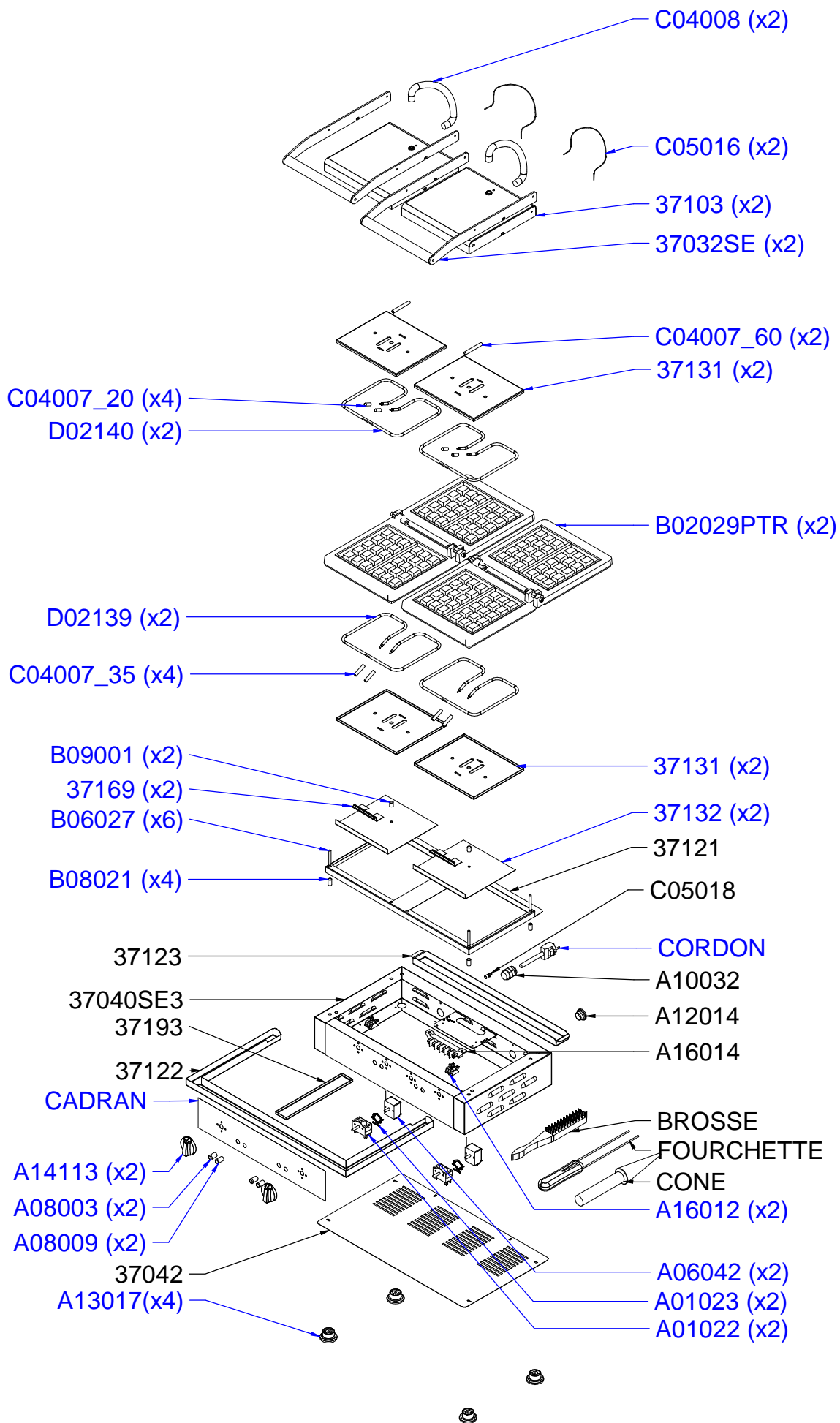
Date :
09/04/2018

Dessiné par :
R.L.

Approuvé par :
R.Schoenberger

Date :
09/04/2018

Indice
A



GED 10-20-40-80 B

Vue éclatée

DT195

Date :
09/04/2018

Dessiné par :
R.L.

Approuvé par :
S.Grenon

Date :
09/04/2018

Indice
A

CODE	QTE	PIECE	SPARE PART
37032SE	2	S/E POIGNEE GAUCHE/DROIT GAUFRIER COMPLETE	HANDLE ASSEMBLY WAFFLE IRONS
37040SE3	1	S/E CEINTURE + BANDEAU MAJESTIC B	ASSEMBLY OUTSIDE CASING MAJESTIC B
37042	1	FOND DE SOCLE MAJESTIC/GAUF BBLE	BOTTOM ENCLOSURE
37103	2	CAPOT GAUFRIER	COVER WAFFLE IRON
37121	1	CADRE GAUFRIER DOUBLE	FRAME DOUBLE WAFFLE IRON
37122	1	BAC A SAUCE AVANT GAUFRIER DOUBLE	FRONT SAUCE LID DOUBLE WAFFLE IRON
37123	1	BAC A SAUCE ARRIERE GAUFRIER DOUBLE	BACK SAUCE LID DOUBLE WAFFLE IRON
37131	4	SERRE RESISTANCE CARREE GAUFRIER S/D	HEATING ELEMENT HOLDER
37132	2	PLAQUE ISOLATION GAUFRIER S/D	INSULATION PLATE WAFFLE IRON
37169	2	SERRE BULBE GAUFRIERS	BULB LOCK WAFFLE IRON
37193	1	BAC A SAUCE CENTRAL GAUFRIER D	MIDDLE SAUCE LID DOUBLE WAFFLE IRON
A01022	2	COMMUTATEUR	COMMUTATOR
A01023	2	CLIP D'ASSEMBLAGE	CLIP
A06042	2	THERMOSTAT	THERMOSTAT
A07025	2	INTERRUPTEUR NOIR ETANCHE BIP 20A/250V	BLACK SWITCH BIP 20A/250V
A08003	2	VOYANT ORANGE DIAM 12	ORANGE PILOT LIGHT DIAM 12
A08009	2	VOYANT VERT DIAM 12	GREEN PILOT LIGHT DIAM 12
A10032	1	PRESSE ETOUPE	CORD CLOSER
A12014	1	BOUCHON SR 1765 RF16	HOLDUP SR 1765 RF16
A13017	4	PIED	FOOT
A14113	2	BOUTON ELEC PLAT 9 H	ELECTRIC KNOB 9 H
A16012	2	BORNIER 2 PLOTS	2 HOLES DOMINO
A16014	1	BORNIER 6 PLOTS CONTACT GRILL	6 HOLES DOMINO
B06027	6	BOUT FILETE M 6 x 40	THREAD TIP M 6 x 40
B08021	4	ENTRETOISE ACIER CONTACT GRILL	STEEL SPACER
B09001	2	ENTRETOISE DIAM EXT 10 LG 12 MM	SPACER DIAM EXT 10 LG 12 MM
CADRAN	1	CADRAN	FRONT PANEL
CORDON	1	CORDON	CORD
C04007_20	4	SILIGAIN DIAM 8 mm	SHEATH DIM 8 mm
C04007_35	4	SILIGAIN DIAM 8 mm	SHEATH DIM 8 mm
C04007_60	2	SILIGAIN DIAM 8 mm	SHEATH DIM 8 mm
C04008	2	GAIN RESSORT Lg 350 mm	SPRING GIRDLE Lg 350 mm
C05016	2	FIL DE TERRE VERT/JAUNE	EARTH WIRE GREEN/YELLOW
C05018	1	BORNE EQUIPOTENTIEL	EQUIPOTENTIAL TERMINAL
D02139	2	RESISTANCE BLINDEE BASSE GAUFRIER	BOTTOM ARMOURED HEAT. ELEMENT
D02140	2	RESISTANCE BLINDEE HAUTE GAUFRIER 800 W 240 V	TOP ARMOURED HEATING ELE. 800W 240V
SPECIFICITES / PRODUITS		GES 10 / GES 20 / GES 40 / GES 60 / GES 80	
FONTE / CAST IRON	2	B02029PTR / B02032 PTR / B02031PTR / B02032 PTR / B02051PTR	
FOURCHETTE / WAFFLE FORK	1	F03008COM / F03009COM / X / F03009COM / X	
CONE / ICE CREAM CONE	1	X / X / F05030 / X / X	
BROSSE / BRUSH	1	F05054 / F05054 / F05054 / F05054 / X	

GED 10-20-40-80 B

Nomenclature

DT195

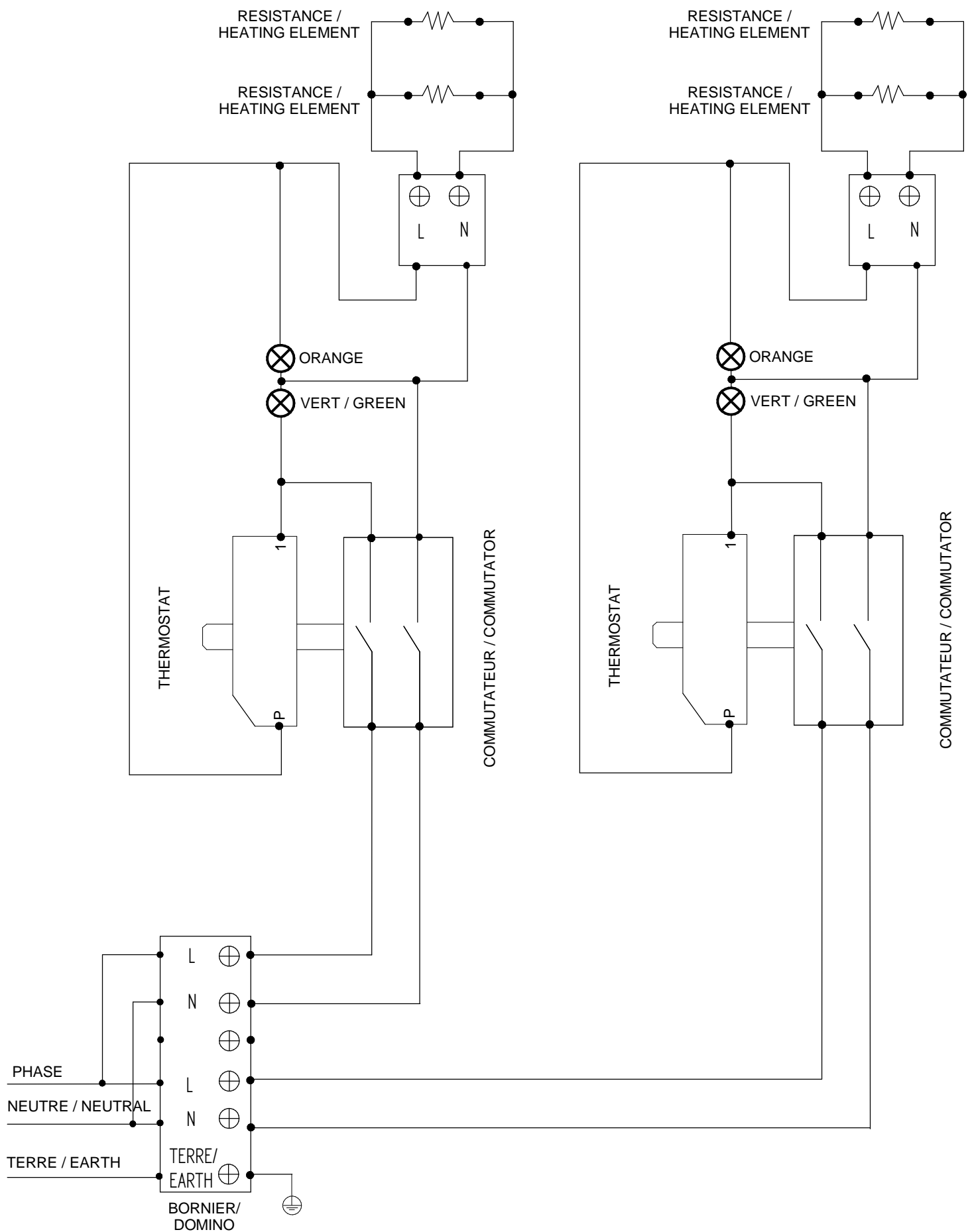
Date :
09/04/2018

Dessiné par :
R.L.

Approuvé par :
J.Godéré

Date :
09/04/2018

Indice
A



Câblage : C02001x2+C02020+C02025

GED 10-20-40-80 B

Schéma électrique

DT195

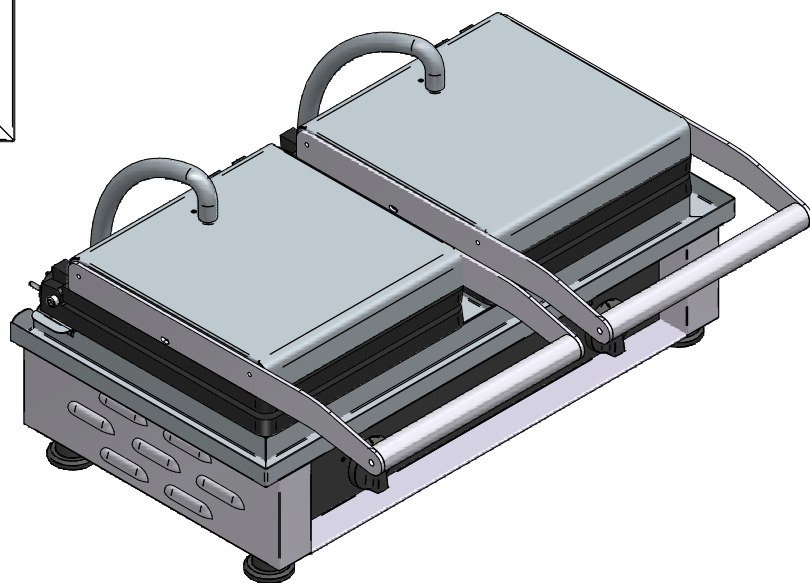
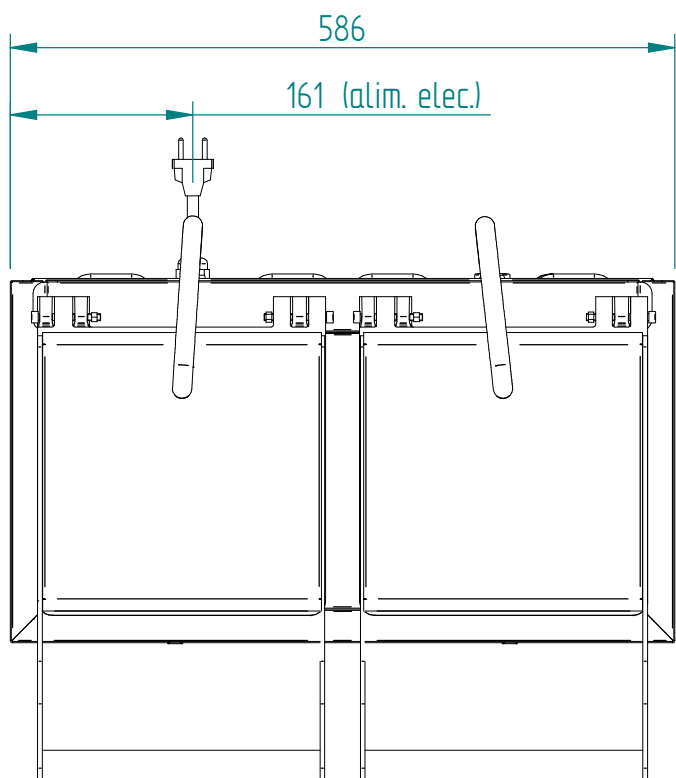
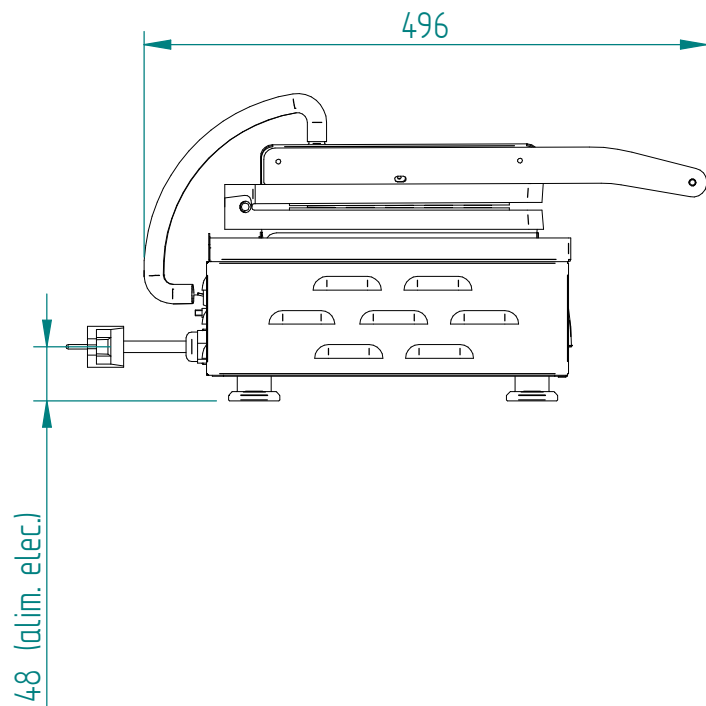
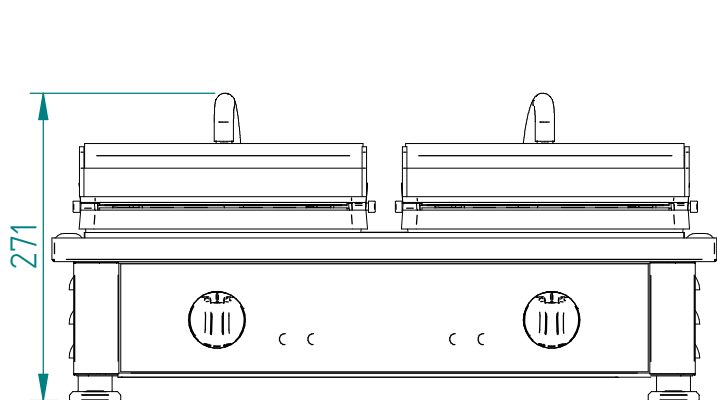
Date :
09/04/2018

Dessiné par :
R.L.

Approuvé par :
S.Grenon

Date :
09/04/2018

Indice
A



GED 10-20-40-80 B

Mise en plan

DT195

Date :
09/04/2018

Dessiné par :
R.L.

Approuvé par :

Date :
09/04/2018

Indice
A

Code	Cordon / Cord	Cadran / Front Panel
GED 10		
P05010A01	C03030	G16081
P05010A02	C03030	G16081
P05010A03	C03030	G16081
P05010A04	C03011 + C06016x2	G16081
P05010A06	C01015 + C06016x2	G16081
P05010A09	C03009 + C06016x2	G16081
P05010A11	C03011 + C06016x2	G16081
P05010A12	C03029 + C06016x2	G16081
P05010A13	C01015 + C06016x2	G16081
P05010D01	C03030	G16105
P05010G01	C03030	G16106
P05010J01	C03030	G16107 + G06391
P05010Z01	C03030	G16107
GED 20		
P05011A01	C03030	G16081
P05011A02	C03030	G16081
P05011A03	C03030	G16081
P05011A04	C03011 + C06016x2	G16081
P05011A06	C03009 + C06016x2	G16081
P05011A09	C03011 + C06016x2	G16081
P05011A10	C01015 + C06016x2	G16081
P05011A13	C03029 + C06016x2	G16081
P05011D01	C03030	G16105
P05011F01	C03030	X
P05011G01	C03030	G16106
P05011R01	C03030	G16107
P05011Z01	C03030	G16107
GED 40		
P05013A01	C03030	G16081
P05013A04	C03030	G16081
P05013A06	C03011 + C06016x2	G16081
P05013A07	C03029+C06016x2	G16081
P05013A08	C01015	G16081
P05013G01	C03030	G16106
GED 80		
P05008A01	C03030	G16081
P05008A02	C03011 + C06016x2	G16081
P05008A03	C01015	G16081

GED 10-20-40-80 B

Cadran

DT195

Date :
09/04/2018

Dessiné par :
R.L.

Approuvé par :
J.Godéré

Date :
09/04/2018

Indice
A