

# FM 2

Vue 3D

DT73

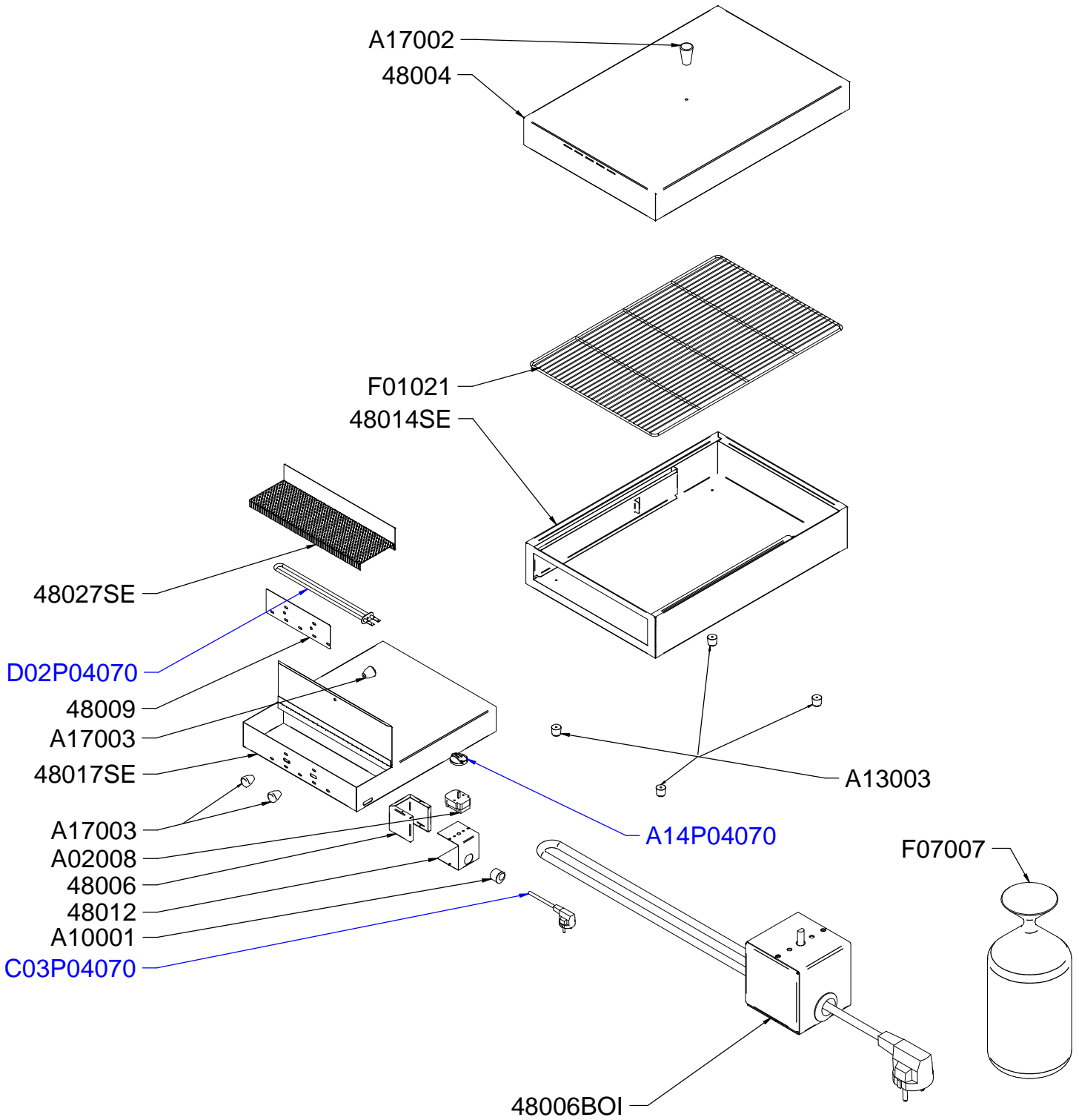
Date :  
20/03/2015

Dessiné par :  
R.L

Approuvé par :  
R.Schoenberger

Date :  
20/03/2015

Indice  
**A**



# FM 2

Vue éclatée

DT73

Date :  
20/03/2015

Dessiné par :  
R.L

Approuvé par :  
S.Grenon

Date :  
20/03/2015

Indice  
**A**

CODE	QTE	PIECE	SPARE PART
48004	1	COUVERCLE FM2	LID FM2
48006	1	BOITIER RESISTANCE FM	HEATING ELEMENT BOX FM
<b>48006BOI</b>	<b>1</b>	<b>BOITIER COMPLET FUMOIR</b>	<b>FULL CONTROL BOX SMOKER</b>
48009	1	GRILLE COULISSANTE AERATION FM	VENTILATION SLIDING GRID FM
48012	1	ARRIERE BOITIER RESISTANCE FM	HEATING ELEMENT BOX BACK FM
48014SE	1	S/E CAISSON FM2/FM4	CASING FM2/FM4
48017SE	1	S/E TIROIR FM4	TRAY ASSEMBLY FM4
48027SE	1	S/E GRILLE SCIURE FM	SAWDUST GRID SMOKER
A02008	1	MINUTERIE 15 MN RST, BAR	TIMER 15 MN TOASTERS
A10001	1	SERRE CABLE PA 107	CORD CLOSER PA 107
A13003	4	PIED CAOUTCHOUC	RUBBER FOOT
A14P04070	1	BOUTON	KNOB
A17003	3	BOULE 5 x 80	BOWL 5 x 80
A17002	1	BOULE 6x100 DIAM 6 RA	BOWL 6x100 DIAM 6 RA
C03P04070	1	CORDON	CORD
D02P04070	1	RESISTANCE	HEATING ELEMENT
F01021	1	GRILLE 600x400 FM/FC110	WIRE GRID 600x400 FM/FC110

# FM 2

Nomenclature

DT73

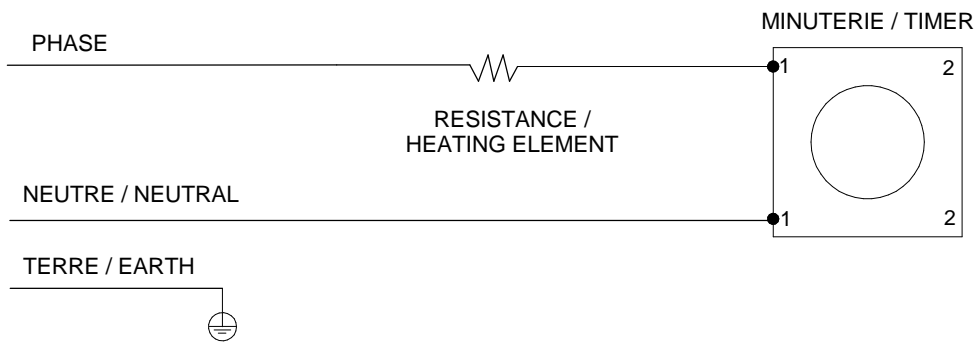
Date :  
20/03/2015

Dessiné par :  
R.L

Approuvé par :  
J.Godéré

Date :  
20/03/2015

Indice  
**A**



Câblage : **C02025**

**FM 2**

Schéma électrique

**DT73**

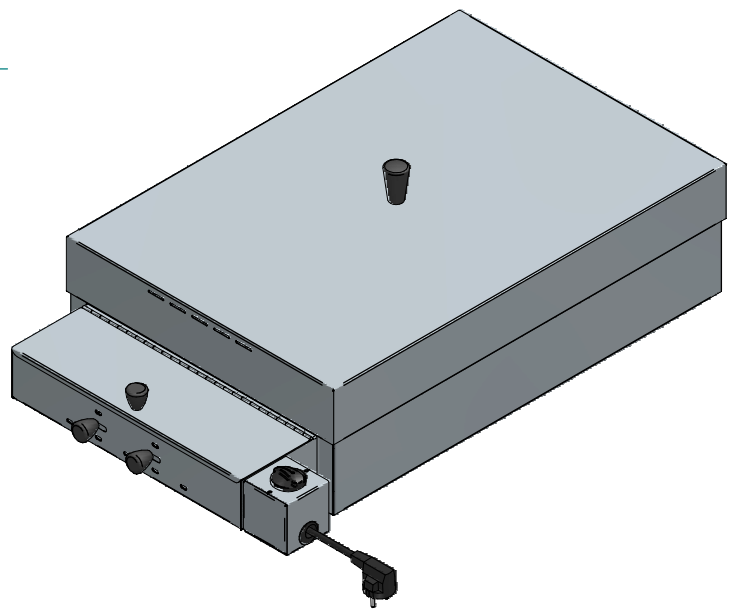
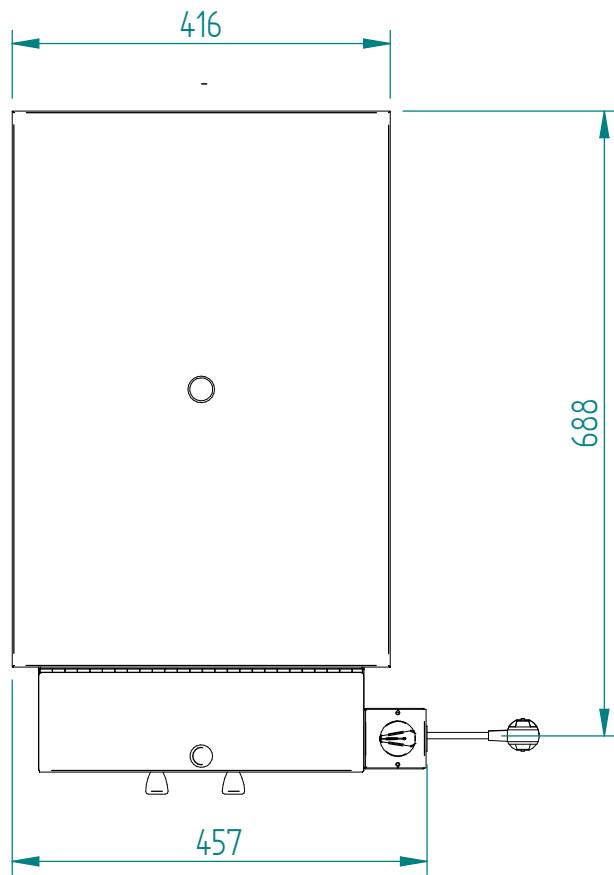
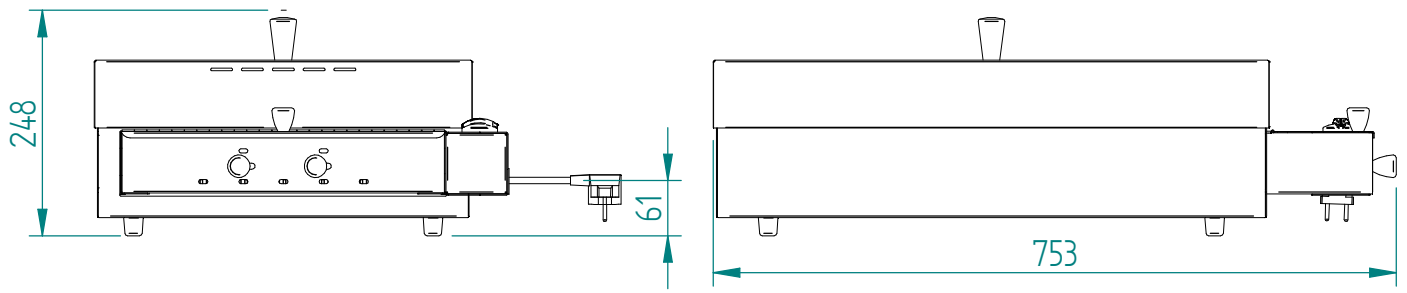
Date :  
20/03/2015

Dessiné par :  
R.L

Approuvé par :  
Grenon S.

Date :  
20/03/2015

Indice  
**A**



# FM 2

Mise en plan

DT73

Date :  
20/03/2015

Dessiné par :  
R.L

Approuvé par :

Date :

Indice  
**A**

Produit concerné :

<b>Code</b>	<b>Cordon / Cord</b>	<b>Bouton / Knob</b>	<b>Resistance / Heating element</b>
P04070Z02	C03002	A14084	D02145
P04070Z04	C03002	A14084	D02145
P04070Z06	C03002	A14084	D02062
P04070Z07	C03002	A14086	D02145
P04070Z08	C03017	A14084	D02145
P04070Z09	C03002	A14084	D02145
P04070Z12	C03002	A14084	D02145
P04070Z13	C03003	A14084	D02145
P04070Z14	C03017	A14084	D02145
P04070Z15	C03008	A14084	D02145

**FM 2**

Cadran

**DT73**

Date :  
20/03/2015

Dessiné par :  
R.L

Approuvé par :  
J.Godéré

Date :  
20/03/2015

Indice  
**A**