

**FM 3**

Vue 3D

**DT74**

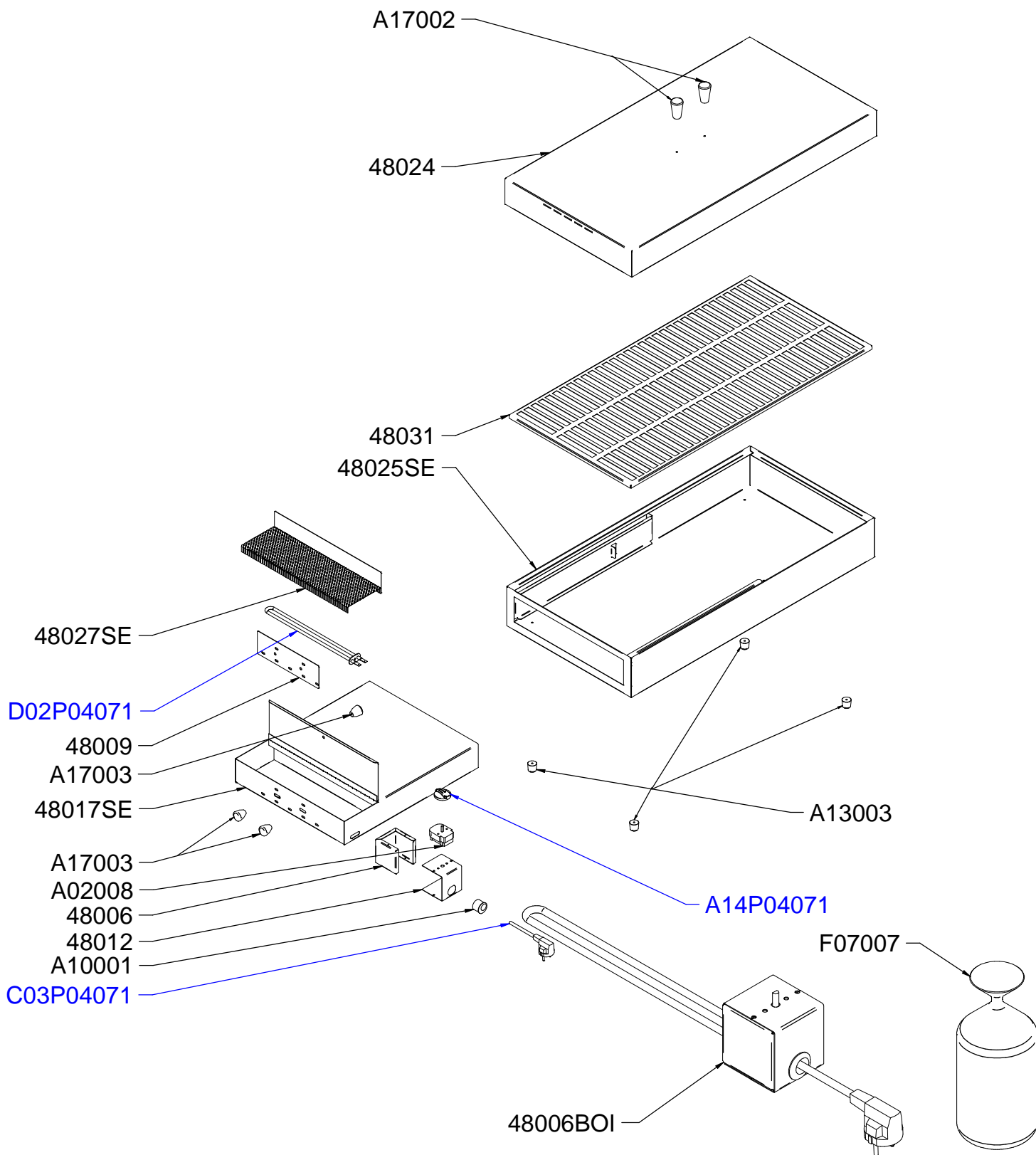
Date :  
20/05/2015

Dessiné par :  
R.L

Approuvé par :  
R.Schoenberger

Date :  
20/05/2015

Indice  
**A**



# FM 3

Vue éclatée

DT74

Date :  
20/05/2015

Dessiné par :  
R.L

Approuvé par :  
S.Grenon

Date :  
20/05/2015

Indice  
**A**

CODE	QTE	PIECE	SPARE PART
48006	1	BOITIER RESISTANCE FM	HEATING ELEMENT BOX FM
48009	1	GRILLE COULISSANTE AERATION FM	VENTILATION SLIDING GRID FM
48012	1	ARRIERE BOITIER RESISTANCE FM	HEATING ELEMENT BOX BACK FM
48017SE	1	S/E TIROIR FM4	TRAY ASSEMBLY FM4
48024	1	COUVERCLE FM3	LID FM3
48025SE	1	S/E CAISSON FM3	CASING FM3
48027SE	1	S/E GRILLE SCIURE FM	SAWDUST GRID SMOKER
48031	1	GRILLE FM3	GRID FM3
A02008	1	MINUTERIE 15 MN RST, BAR	TIMER 15 MN TOASTERS
A10001	1	SERRE CABLE PA 107	CORD CLOSER PA 107
A13003	4	PIED CAOUTCHOUC	RUBBER FOOT
A14P04071	1	BOUTON	KNOB
A17003	3	BOULE 5 x 80	BOWL 5 x 80
A17002	2	BOULE 6x100 DIAM 6 RA	BOWL 6x100 DIAM 6 RA
C03P04071	1	CORDON	CORD
D02P04071	1	RESISTANCE	HEATING ELEMENT
F07007	1	SCIURE CHENE FUMOIR 500 G	OAK SAWDUST SMOKER 500 G
48006BOI	1	BOITIER COMPLET FUMOIR	FULL CONTROL BOX SMOKER

# FM 3

Nomenclature

DT74

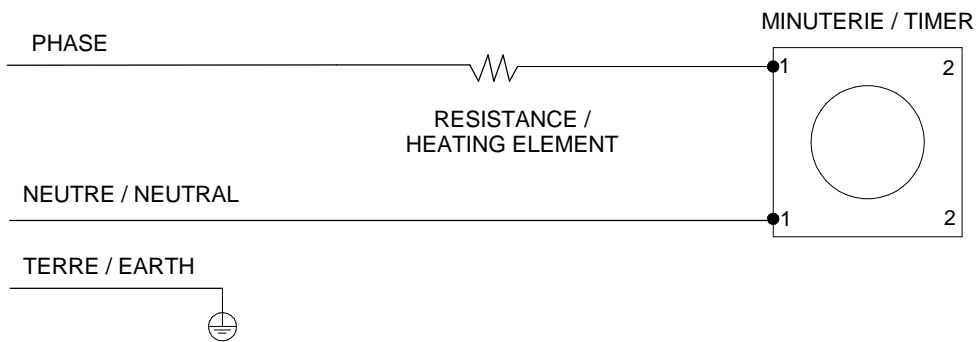
Date :  
20/05/2015

Dessiné par :  
R.L

Approuvé par :  
J.Godéré

Date :  
20/05/2015

Indice  
**A**



Câblage : **C02025**

**FM 3**

Schéma électrique

**DT74**

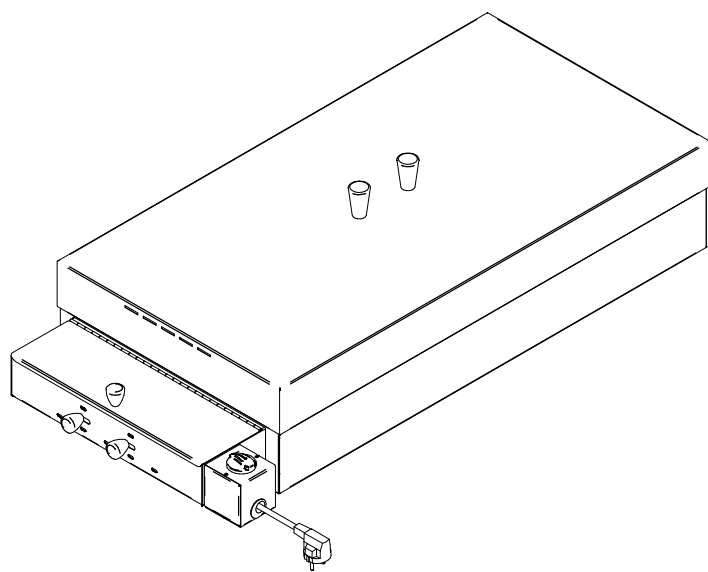
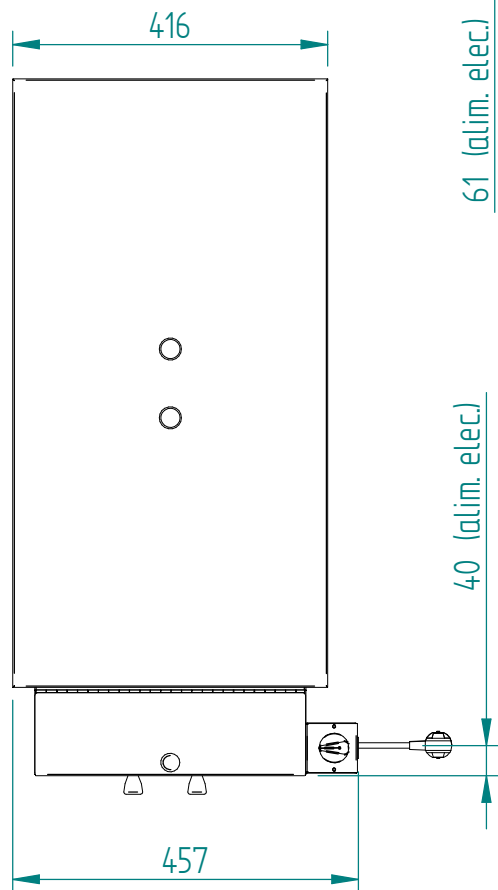
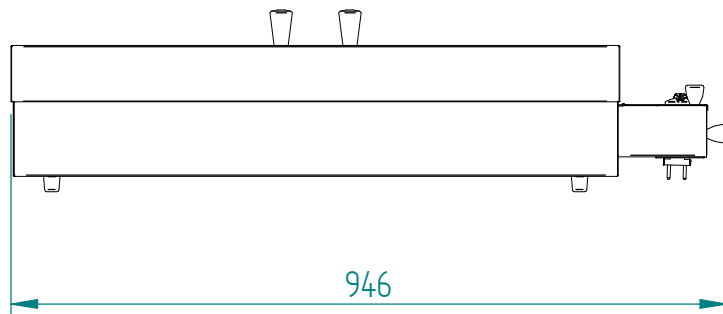
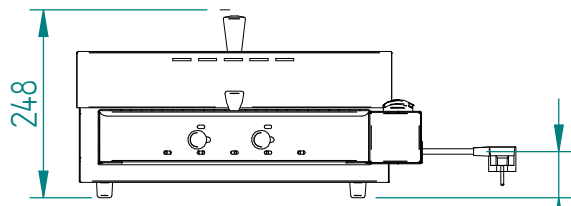
Date :  
20/05/2015

Dessiné par :  
R.L

Approuvé par :  
Grenon S.

Date :  
20/05/2015

Indice  
**A**



# FM 3

Mise en plan

DT74

Date :  
20/05/2015

Dessiné par :  
R.L

Approuvé par :

Date :

Indice  
**A**

Produit concerné :

<b>Code</b>	<b>Cordon / Cord</b>	<b>Resistance / Heating Element</b>	<b>Bouton / Knob</b>
P04071Z01	C03002	D02145	A14084
P04071Z02	C03002	D02145	A14084
P04071Z04	C03017	D02145	A14084
P04071Z06	C03002	D02062	A14084
P04071Z08	C03003	D02145	A14084
P04071Z12	C03002	D02145	A14086

**FM 3**

Cadran

**DT74**

Date :  
20/05/2015

Dessiné par :  
R.L

Approuvé par :  
J.Godéré

Date :  
20/05/2015

Indice  
**A**